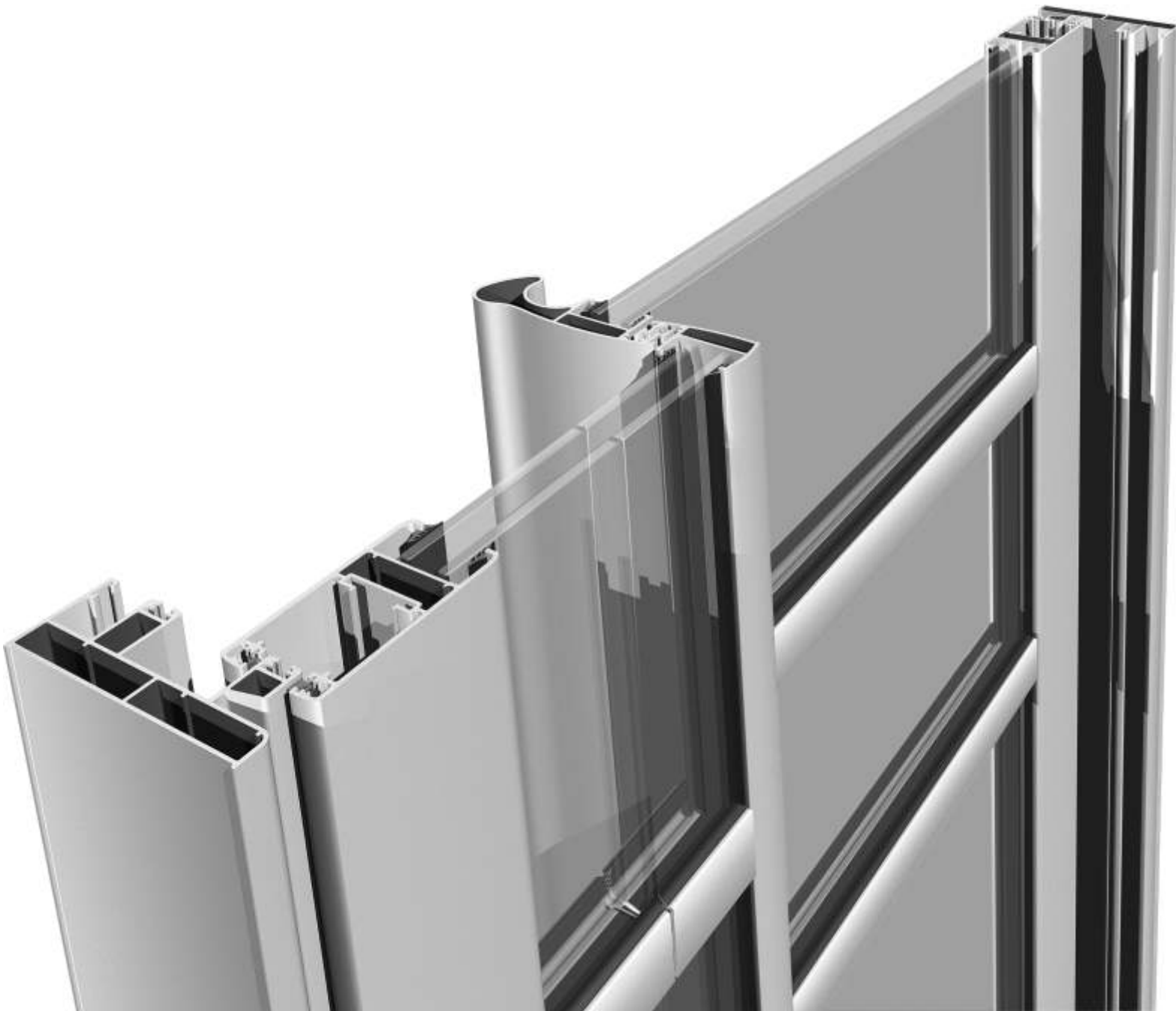


# ALUMIL

M14000 DELUXE





### Πνευματικά Δικαιώματα:

Πνευματικά Δικαιώματα © 2007 Αλουμίλ Μυλωνάς Α.Ε. Απαγορεύεται η αναδημοσίευση, ολική ή μερική αντιγραφή κειμένων, φωτογραφιών και γενικότερα πληροφοριών που περιέχονται στις σελίδες του εγχειριδίου και δεν αποτελούν αναδημοσίευση από άλλες πηγές. Όλα τα κείμενα, γραφικά, εικόνες που παρουσιάζονται σε οποιοδήποτε τμήμα του εγχειριδίου αποτελούν πνευματική ιδιοκτησία του δημιουργού τους. Κάθε αναδημοσίευση, η αναπαραγωγή, σε οποιοδήποτε μέσο, μετά ή άνευ επεξεργασίας, περιεχομένων του εγχειριδίου χωρίς προηγούμενη έγγραφη άδεια, δεν επιτρέπεται. Η μη επιτρεπτή χρήση του υλικού του εγχειριδίου σημαίνει αυτόματα καταλογοισμό ευθυνών σύμφωνα με τον Ν. 2121/93 και τους κανόνες διεθνούς δικαίου που ισχύουν στην Ελλάδα.

### Αποκρίση Ευθύνης:

Προσπαθούμε να κάνουμε αυτό το εγχειρίδιο και τα περιεχόμενα του αξιόπιστα, αλλά τυχόν ανακρίβειες μπορεί να προκύψουν. Η εταιρεία δεν ευθύνεται για τυπογραφικά λάθη, παραλείψεις και ανακρίβειες σε αυτό το εγχειρίδιο. Οι πληροφορίες σε αυτό το εγχειρίδιο υπόκεινται σε αλλαγή χωρίς ειδοποίηση.

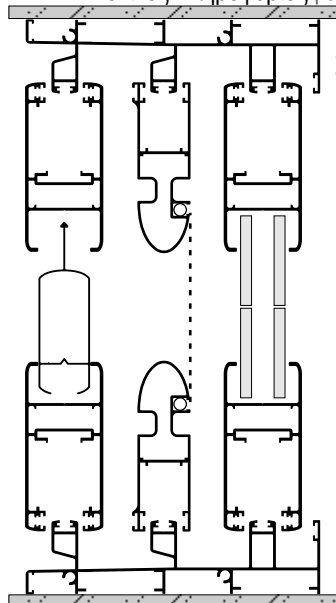
### Copyright Notice:

Copyright © 2007 Alumiil. All rights reserved. None of the materials provided on this manual may be used, reproduced or transmitted, in whole or in part, in any form or by any means, electronic or mechanical, including photocopying, recording or the use of any information storage and retrieval system without permission in writing from the publisher.

### Disclaimer of Liability:

In preparation of this manual, every effort has been made to offer the most current, correct, and clearly expressed information possible. Nevertheless, inadvertent errors in information may occur. In particular but without limiting anything here, Alumiil Milonas S.A. disclaim any responsibility for typographical errors and inaccuracy of the information that may be contained in this manual. The information in this manual is subject to change without notice to the User. Alumiil Milonas S.A. and its authorized agents and dealers make no warranties or representations whatsoever regarding the quality, content, completeness, suitability, adequacy, sequence, accuracy, or timeliness of information contained in this manual.

## Γενικές Πληροφορίες | General Information



Σειρά συρόμενων κουφωμάτων αλουμινίου με ιδιαίτερα χαρακτηριστικά τον ανοξειδωτο οδηγό κύλισης, την δυνατότητα ίσιος κοπής, και την γραμμική αισθητική

## Βασικά χαρακτηριστικά:

Συρόμενο σύστημα με φύλλο πλάτους 38 mm  
 Οδηγοί κύλισης από ανοξειδωτο ασάλι  
 Ράουλα 32mm (βαρέως τύπου) από teflon  
 Φύλλο υαλοπίνακα με ενσωματωμένο χερούλι  
 Ελάχιστη όψη αλουμινίου στο μέσο του επαλλήλου  
 Δυνατότητα ίσιος κοπής  
 Κλειδαριά πολλαπλών σημείων με αντίκρισμα ενσωματωμένο στον οδηγό  
 Δυνατότητα τοποθέτησης του υαλοπίνακα μετά το μοντάζ του φύλλου (με πηχάκι)  
 Μηχανική σύνδεση ανοικτών οδηγών για εξοικονόμηση βάρους, αλλά και ισχυρή σύνδεση

## ΤΕΧΝΙΚΑ ΧΑΡΑΚΤΗΡΙΣΤΙΚΑ ΤΩΝ ΔΙΑΤΟΜΩΝ

Κράμα αλουμινίου	AlMgSi (EN AW 6060)
Σκληρότητα	12 Webster ή 70 HB minimum
Ελάχιστο πάχος Βαφής (H/B)	75μm minimum
Πάχος διατομών (min-max)	1,4 - 1,5 mm
Έλεγχος διαστάσεων διατομών	Σύμφωνα με EN DIN 12020-2

## ΤΕΧΝΙΚΑ ΧΑΡΑΚΤΗΡΙΣΤΙΚΑ ΤΩΝ ΚΑΤΑΣΚΕΥΩΝ ΤΗΣ ΣΕΙΡΑΣ

Διαστάσεις φύλλου (Πλάτος\Ύψος)	38 \82,3 mm
Είδος κύλισης	Διπλό ράουλο 32mm πάνω σε ανοξειδωτο οδηγό
Είδος υαλοπίνακα που μπορεί να δεχθεί	Μονός ή διπλός έως 26 mm
Μέγιστο βάρος υαλοπινάκων	130 Kg
Είδος στεγάνωσης	Περιμετρική, με δύο σειρές από βουρτσάκια υψηλής πυκνότητας με μεμβράνη (Hi-Fin)

## Κατασκευαστικές δυνατότητες της σειράς:

Επάλληλο (με ή χωρίς σίτα)

Χωνευτό εσωτερικό (τζάμι ή τζάμι και παντζούρι ή τζάμι με σίτα και παντζούρι)

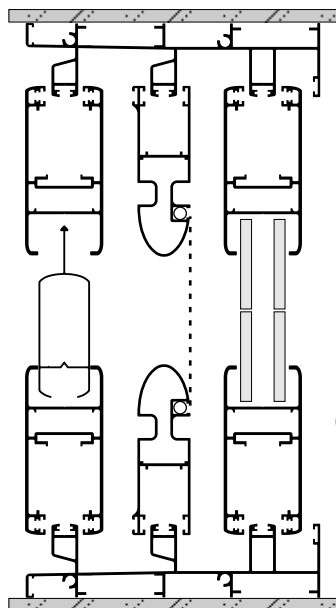
Χωνευτό εξωτερικό (τζάμι ή τζάμι και παντζούρι ή τζάμι με σίτα και παντζούρι)

## Πιστοποιήσεις

Ο σχεδιασμός, η διαδικασία παραγωγής, και ο ποιοτικός έλεγχος όλων των διατομών της Αλουμύλ έχουν πιστοποιηθεί με το Ευρωπαϊκό πρότυπο ISO 9001.

Η διαδικασία βαφής σε όλα τα βαφεία της Αλουμύλ είναι πιστοποιημένη και διενεργείται σύμφωνα με τα Ευρωπαϊκά πρότυπα βαφής QUALICOAT και RAL (GSB).

Το σύστημα είναι πιστοποιημένο στο EKANAΛ για αεροπερατότητα και υδατοστεγανότητα.



Product line for sliding frames, distinguished by the stainless steel roller driver, the option of vertical profile cutting, and its overall linear design.

Basic characteristics:

- 38 mm sash width
- Inox steel roller driver for easier and smoother sliding (near zero friction)
- 32 mm heavy-load rollers, made of teflon
- Sealing with high density membrane brushes (Hi-Fin)
- Single or multiple point lock, with backset application inside the frame's sliding guide
- Option of glazing installation as in traditional "tilt-and-turn" systems, using a sash with a complementary glazing bead
- Special waving design in the facing side

TECHNICAL SPECIFICATIONS OF PROFILES	
Aluminum alloy	AlMgSi (EN AW 6060)
Hardness	12 Webster or 70 HB minimum
Minimum Powder Coating Thickness	75µm minimum
Profile thickness (min-max)	1,4 1,5 mm
Profile Geometry Control	EN DIN 12020-2 Compliant

TECHNICAL SPECIFICATIONS OF SYSTEM TYPOLOGIES	
Sash Dimensions (Width / Height)	38 / 82,3 mm
Sliding	32 mm teflon rollers on inox steel guide
Glazing types	Single or double, up to 26 mm
Maximum glazing weight per sash	150 kg
Sealing	Perimetrical, using 2 rows of quality brushes with sealing membrane (Hi-Fin)

Product Line Construction Options:

- Interlocking (with or without a fly-screen)
- Internal Fusible (glazing or glazing with shutter or glazing with shutter and fly-screen)
- External Fusible (glazing or glazing with shutter or glazing with shutter and fly-screen)

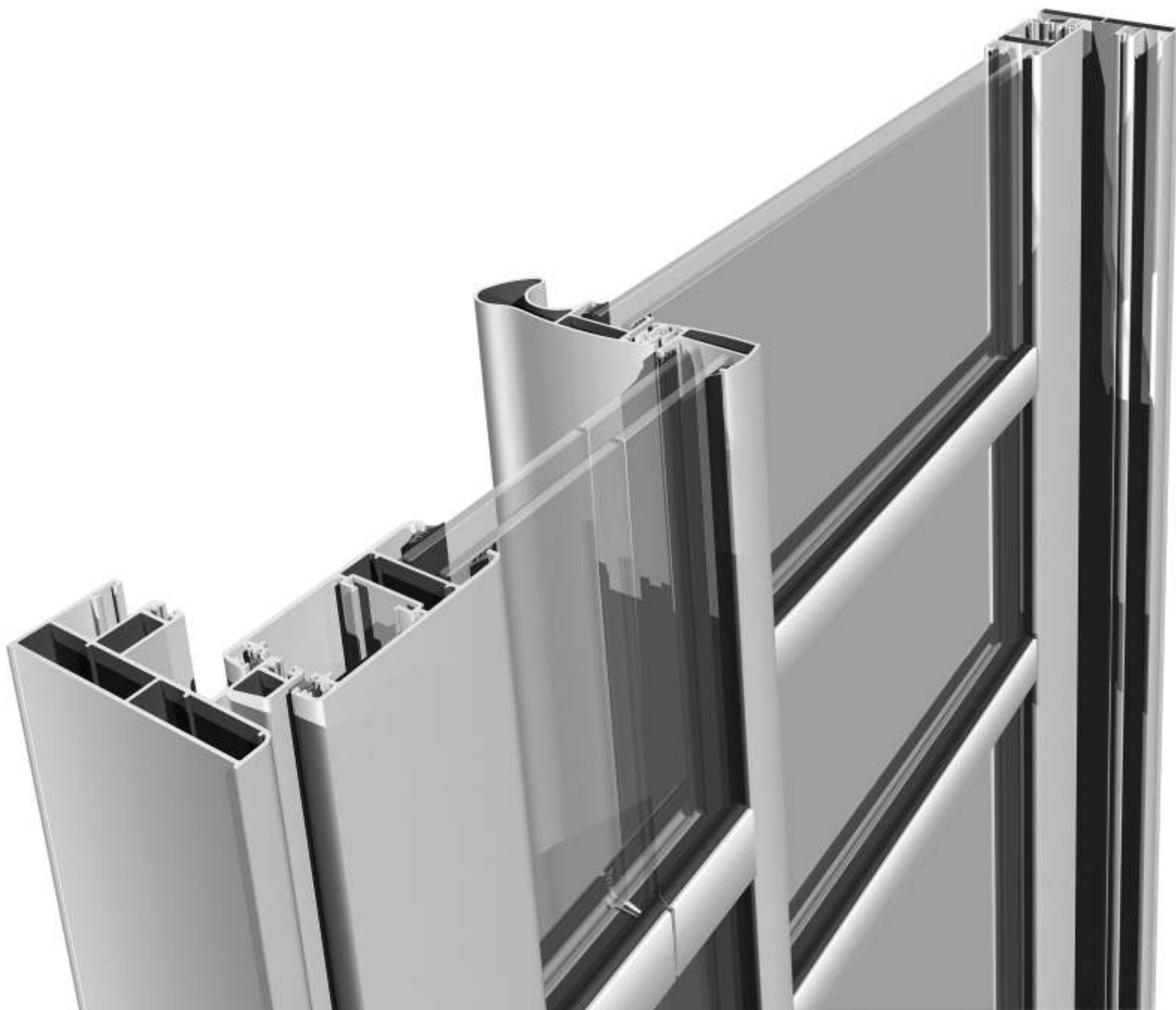
Certifications:





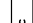
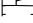

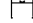
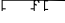

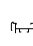
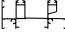




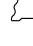
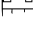
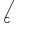
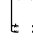



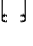




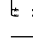
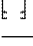
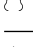
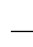
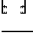
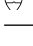
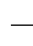



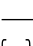
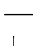
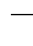
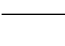
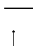
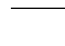






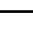
- The design, the production process, and the quality control of all profiles produced by Alumil are certified with ISO 9001.
- The process of electrostatic powder coating is certified by QUALICOAT and RAL (GSB) in all plants operated by Alumil.
- The system is certified for air water impermeability, by the EKANAL (Greek Center for Aluminium Development).

# ALUMIL

## M14000 DELUXE


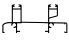


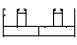

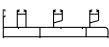
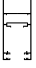
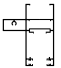


Ευρετήριο Προφίλ / Profile Index

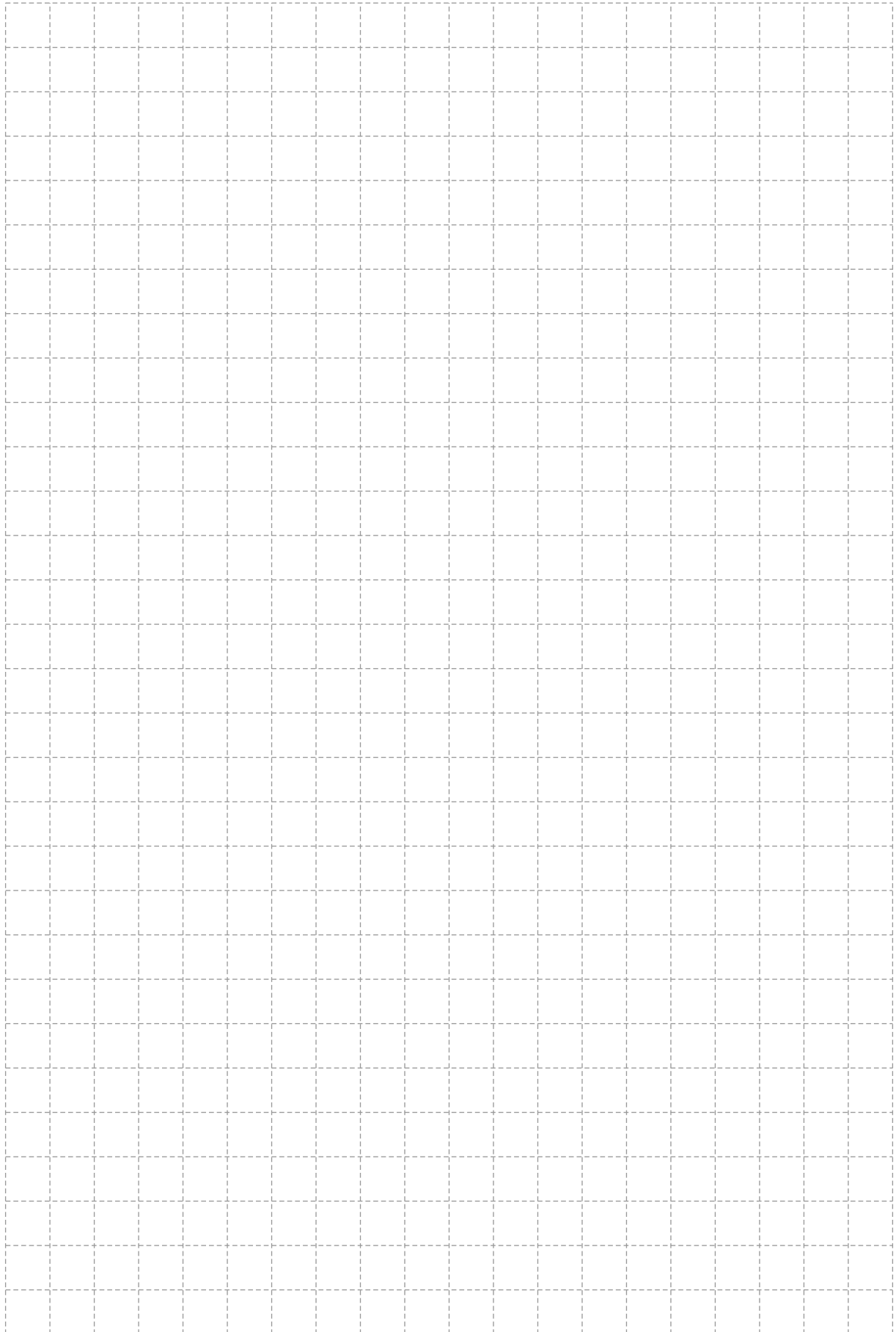


ΠΡΟΦΙΛ PROFILE	ΠΡΟΦΙΛ No / Profile Nr Βάρος / Weight (gr/m)	ΣΕΛΙΔΑ PAGE	ΠΡΟΦΙΛ PROFILE	ΠΡΟΦΙΛ No / Profile Nr Βάρος / Weight (gr/m)	ΣΕΛΙΔΑ PAGE	ΠΡΟΦΙΛ PROFILE	ΠΡΟΦΙΛ No / Profile Nr Βάρος / Weight (gr/m)	ΣΕΛΙΔΑ PAGE
	M9010 132	A04, B11		M12242 356	A03, B10		M14236 1295	A02, B03
	M9336 349	A04, B14		M12314 1090	A03, B08		M14237 670	A02, B02
	M9336A 386	A04, B14		M12316 737	A02, B08		M14238 1741	A02, B04
	M9338 470	A04, B12		M12323 553	A03, B10		M14239 1276	A02, B02
	M9338A 526	A04, B12		M12340 599	A03, B10		M14242 1322	A02, B05
	M9342 466	A04, B13		M12348 1089	A04, B11		M14244 879	A03, B11
	M9348 280	A04, B14		M14202 1342	A03, B05		M14246 1346	A02, B02
	M9353 511	A04, B12		M14203 456	A05, B10		M14250 1122	A02, B05
	M9356 670	A04, B13		M14205 596	A02, B02		M14254 422	A03, B11
	M9357 385	A04, B13		M14212 1303	A02, B06		M14252 1364	A03, B06
	M9368 592	A04, B13		M14213 499	A05, B10		M14262 1578	A03, B06
	M9534 713	A04, B13		M14214 512	A05, B10		M14281 1160	A03, B11
	M9538 520	A04, B12		M14218 932	A05, B09		M14282 646	A03, B09
	M9553 582	A04, B12		M14219 841	A03, B08		M14302 1766	A03, B05
	M9559 608	A04, B13		M14220 1768	A02, B04		M14305 799	A05, B02
	M9558 483	A04, B12		M14226 336	A03, B09		M14317 92	A05, B09
	M12217 306	A04, B11		M14234 1796	A02, B04		M14318 961	A05, B09

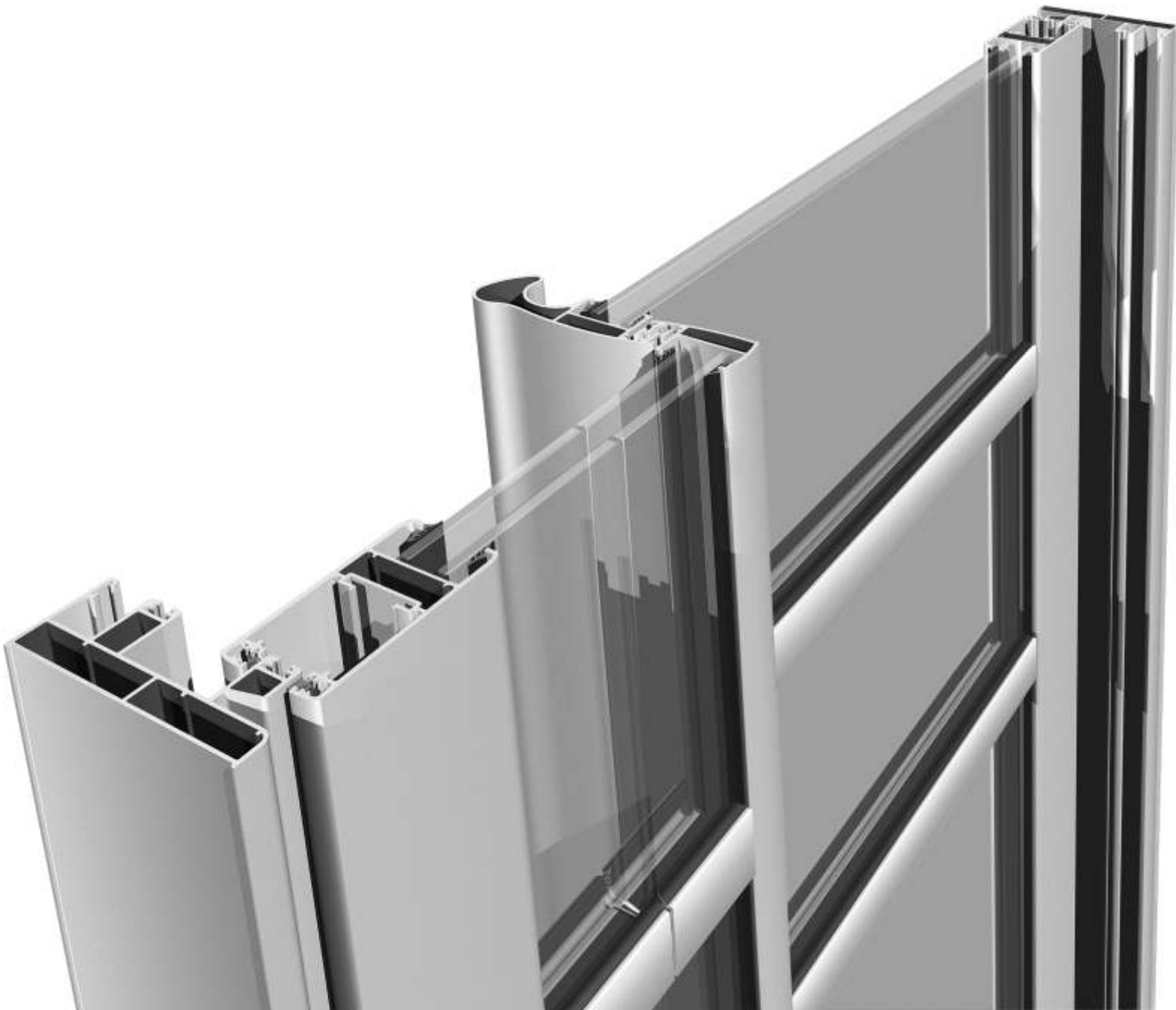
## M14000 Deluxe

### Ευρετήριο Προφίλ / Profile Index

ΠΡΟΦΙΛ PROFILE	ΠΡΟΦΙΛ No / Profile Nr Βάρος / Weight (gr/m)	ΣΕΛΙΔΑ PAGE
	M12241 287	A03, B10
	M14235 1154	A02, B03
	M14319 531	A03, B08
	M14320 276	A05, B09
	M14374 1562	A02, B03
	M14375 1450	A02, B03
	M14383 2117	A02, B04
	M14386 1327	A03, B07
	M14387 1702	A03, B07
	M14388 451	A05, B10
	S265 135	A02, B06





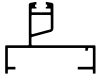


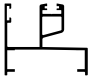
ΠΡΟΦΙΛ  
PROFILE

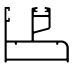
ΠΡΟΦΙΛ No / Profile Nr  
Βάρος / Weight (gr/m)

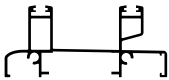
X mm  
Y mm

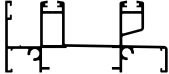
$I, cm^4$   
 $J, cm^4$

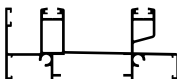
	<b>M14205</b> 596	47,80 38,00	2,51 4,47
--	----------------------	----------------	--------------

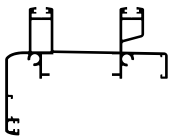
	<b>M14237</b> 670	44,00 38,00	2,80 5,05
--	----------------------	----------------	--------------

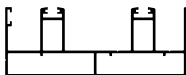
	<b>M14305</b> 799	44,00 38,00	4,12 5,44
--	----------------------	----------------	--------------

	<b>M14235</b> 1154	86,00 38,00	4,81 29,56
--	-----------------------	----------------	---------------

	<b>M14239</b> 1276	86,00 38,00	5,37 34,45
--	-----------------------	----------------	---------------

	<b>M14236</b> 1295	92,00 38,00	5,37 40,91
--	-----------------------	----------------	---------------

	<b>M14246</b> 1346	86,00 68,00	13,52 39,59
--	-----------------------	----------------	----------------

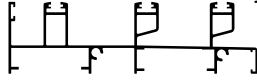
	<b>M14374</b> 1562	95,90 38,00	8,00 55,42
--	-----------------------	----------------	---------------

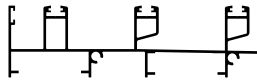
ΠΡΟΦΙΛ  
PROFILE

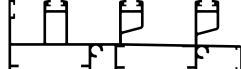
ΠΡΟΦΙΛ No / Profile Nr  
Βάρος / Weight (gr/m)

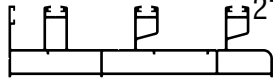
X mm  
Y mm

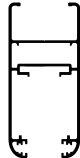
$I, cm^4$   
 $J, cm^4$

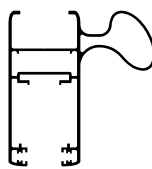
	<b>M14220</b> 1768	132,00 38,00	7,17 108,89
--	-----------------------	-----------------	----------------

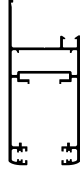
	<b>M14234</b> 1796	140,00 38,00	7,21 126,01
--	-----------------------	-----------------	----------------


	<b>M14238</b> 1741	124,00 38,00	7,15 91,00
--	-----------------------	-----------------	---------------

	<b>M14383</b> 2117	140,00 38,00	144,79 10,88
--	-----------------------	-----------------	-----------------

	<b>M14242</b> 1322	38,00 82,30	11,86 28,35
---	-----------------------	----------------	----------------

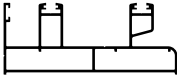
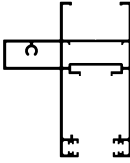
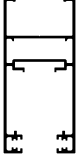

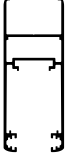

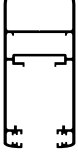
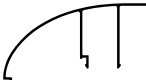
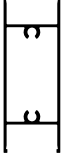

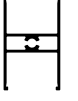


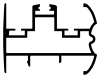
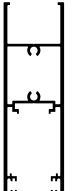
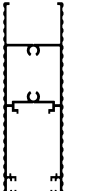
	<b>M14302</b> 1766	77,75 82,30	38,68 38,83
---	-----------------------	----------------	----------------

	<b>M14212</b> 1303	38,00 88,00	27,31 11,54
---	-----------------------	----------------	----------------

	<b>S265</b> 135	9,10 24,05	0,27 0,02
---	--------------------	---------------	--------------

## M14000 Deluxe

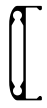
Προφίλ / Profile Overview 1:4

ΠΡΟΦΙΛ PROFILE	ΠΡΟΦΙΛ No / Profile Nr Βάρος / Weight (gr/m)	X mm Y mm	$I_x$ cm <sup>4</sup> $J_y$ cm <sup>4</sup>	ΠΡΟΦΙΛ PROFILE	ΠΡΟΦΙΛ No / Profile Nr Βάρος / Weight (gr/m)	X mm Y mm	$I_x$ cm <sup>4</sup> $J_y$ cm <sup>4</sup>
	M14375 1450	92,00 38,00	7,47 43,85		M14387 1702	68,00 82,30	33,06 27,19
	M14386 1327	38,00 82,30	30,16 12,00		M14282 646	47,00 27,00	1,25 5,75
	M14250 1122	32,00 82,30	23,05 75,13		M12241 287	44,10 41,90	2,32 2,07
	M14202 1342	38,00 82,30	29,50 12,11		M12340 599	74,00 43,40	3,35 11,66
	M12314 1090	30,00 83,00	24,05 5,98		M12242 356	46,80 41,90	3,30 2,75
	M12316 737	30,00 50,00	3,78 3,81		M12323 553	40,90 41,90	3,13 3,59
	M14219 841	25,80 70,00	12,28 2,33		M14244 879	48,05 36,95	3,07 8,90
	M14262 1578	32,00 102,00	49,06 10,54		M14252 1364	32,00 102,00	41,77 8,63

ΠΡΟΦΙΛ No / Profile Nr  
PROFILE Βάρος / Weight (gr/m)

X mm  
Y mm

$I_x, cm^4$   
 $J_y, cm^4$



**M14319**  
531

17,30  
50,00

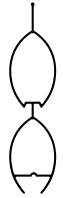
59,42  
3,54



**M9553**  
582

24,90  
82,30

12,26  
1,95



**M9534**  
713

24,90  
101,10

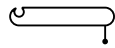
20,74  
1,75



**M9538**  
520

24,90  
82,90

10,48  
1,75



**M9336A**  
386

56,00  
19,90

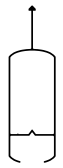
0,99  
4,69



**M9353**  
511

24,90  
90,00

13,73  
1,84



**M9558**  
483

24,90  
83,30

9,96  
1,69



**M9338A**  
526

24,70  
77,20

8,36  
1,68



**M9368**  
592

24,90  
87,00

12,71  
1,60



**M9338**  
470

24,90  
80,00

8,81  
1,44



**M9342**  
466

25,00  
100,00

9,91  
127,62



**M9357**  
385

25,00  
60,00

4,10  
0,63



**M9348**  
280

25,00  
60,00

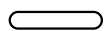
0,56  
4,51



**M9356**  
670

25,00  
110,00

28,12  
1,36



**M9336**  
349

50,00  
10,00

3,01  
0,22



**M9559**  
608

24,90  
84,60

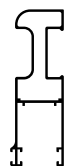
11,07  
1,08

## M14000 Deluxe



Προφίλ / Profile Overview 1:4

ΠΡΟΦΙΛ PROFILE	ΠΡΟΦΙΛ No / Profile Nr Βάρος / Weight (gr/m)	X mm Y mm	$I_x, cm^4$ $J_y, cm^4$
-------------------	---	--------------	----------------------------



M14318 961	28,40 83,00	23,03 3,34
---------------	----------------	---------------



M14203 456	45,60 46,60	3,23 3,04
---------------	----------------	--------------



M14213 499	45,60 47,30	3,48 3,48
---------------	----------------	--------------



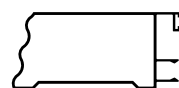
M14317 92	8,30 24,95	0,26 0,02
--------------	---------------	--------------



M14226 336	24,90 19,80	0,52 0,92
---------------	----------------	--------------

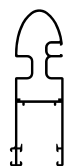


M9010 132	3,43 7,20	0,02 0,27
--------------	--------------	--------------



M12348 1089	88,80 40,90	10,41 34,82
----------------	----------------	----------------

ΠΡΟΦΙΛ PROFILE	ΠΡΟΦΙΛ No / Profile Nr Βάρος / Weight (gr/m)	X mm Y mm	$I_x, cm^4$ $J_y, cm^4$
-------------------	---	--------------	----------------------------



M14218 932	28,40 83,00	19,30 3,37
---------------	----------------	---------------



M14388 451	46,60 45,60	3,22 2,87
---------------	----------------	--------------



M14214 512	45,60 52,20	3,50 4,19
---------------	----------------	--------------



M14320 276	8,30 47,20	2,44 0,10
---------------	---------------	--------------



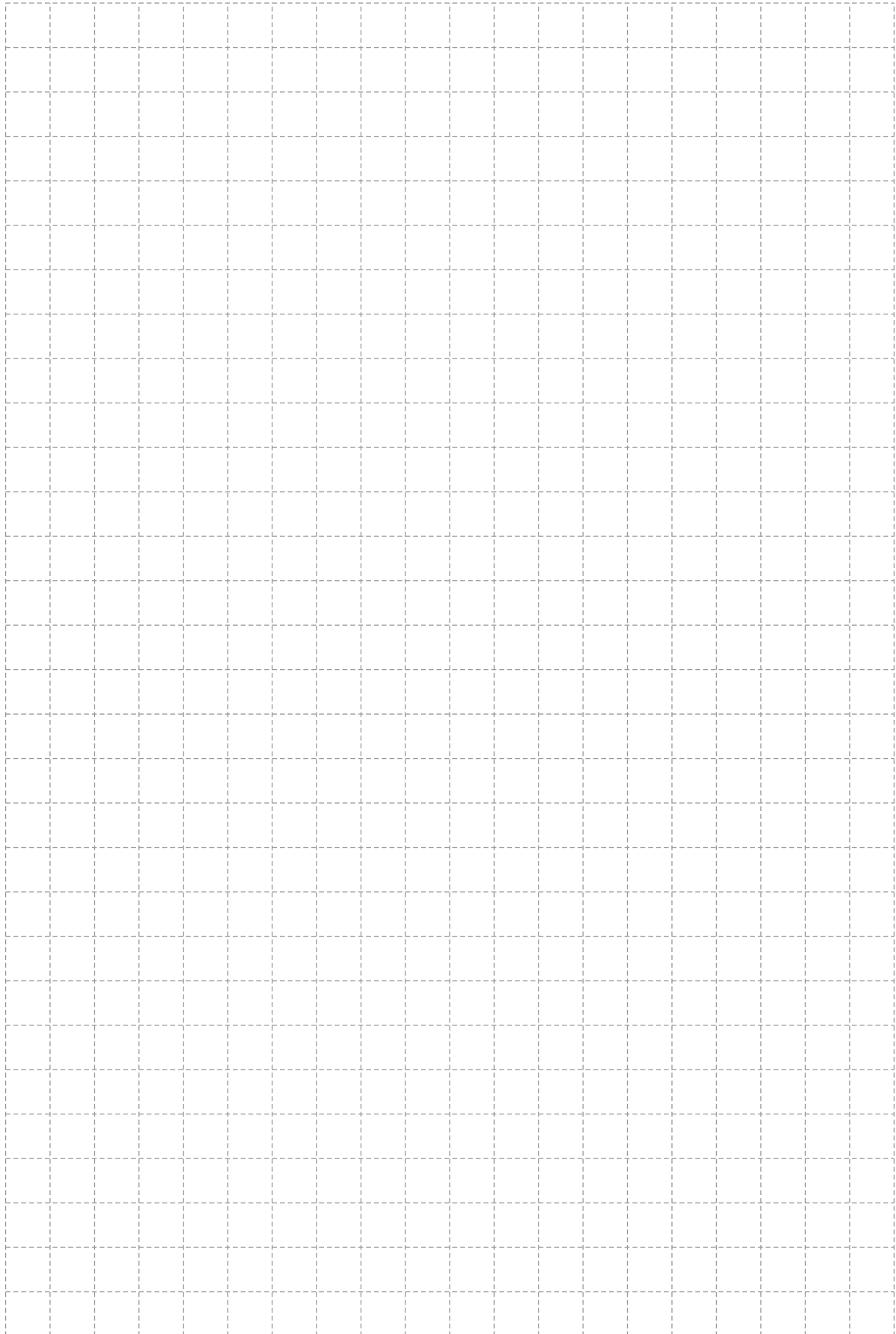
M14281 1160	90,35 33,40	3,21 32,05
----------------	----------------	---------------

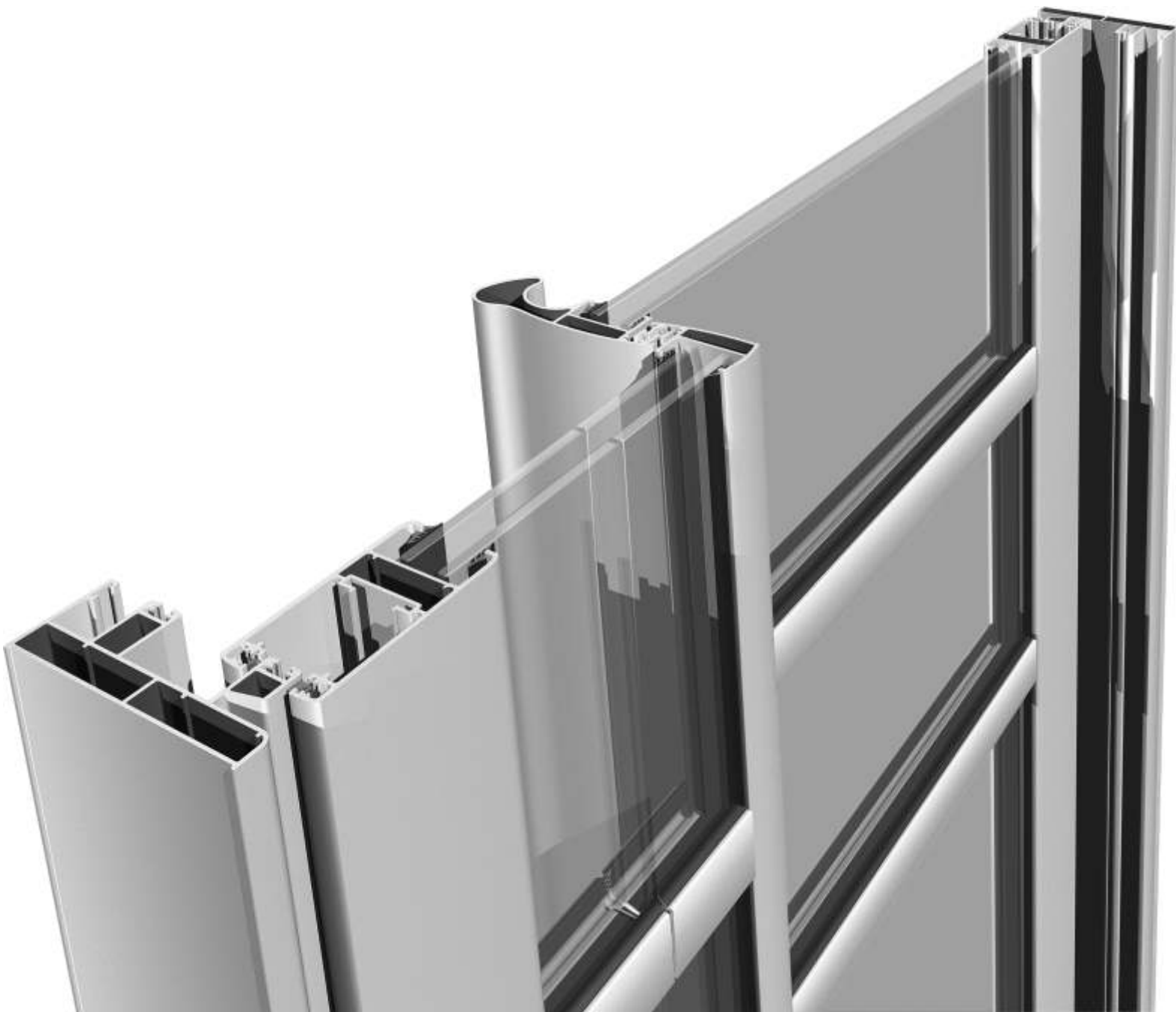


M12217 306	21,00 39,80	1,72 0,31
---------------	----------------	--------------



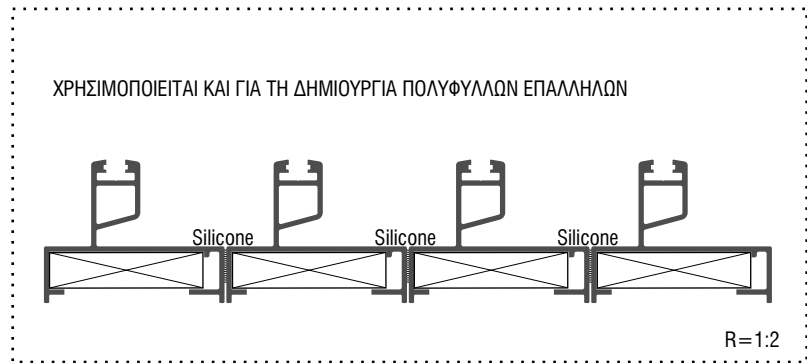
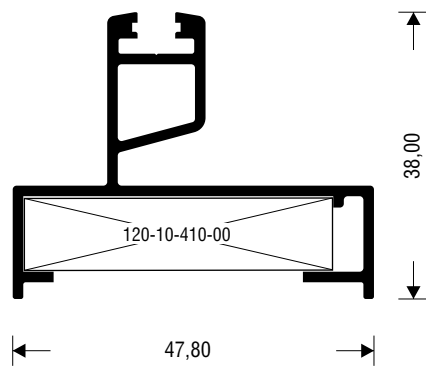
M14254 422	31,10 33,10	14,22 14,28
---------------	----------------	----------------





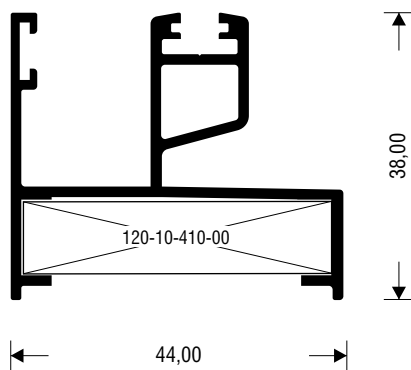
**M14205**  
W=596 gr/m

Προφίλ / Profiles 1:1  
ΜΟΝΟΣ ΟΔΗΓΟΣ  
SINGLE DRIVER



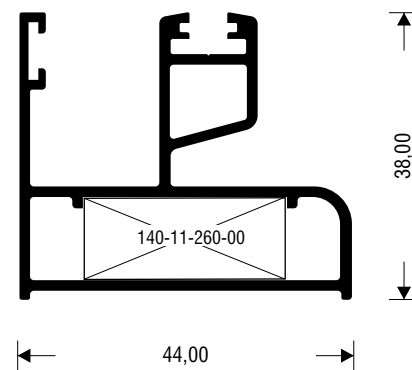
**M14237**  
W=670 gr/m

ΜΟΝΟΣ ΟΔΗΓΟΣ  
SINGLE DRIVER

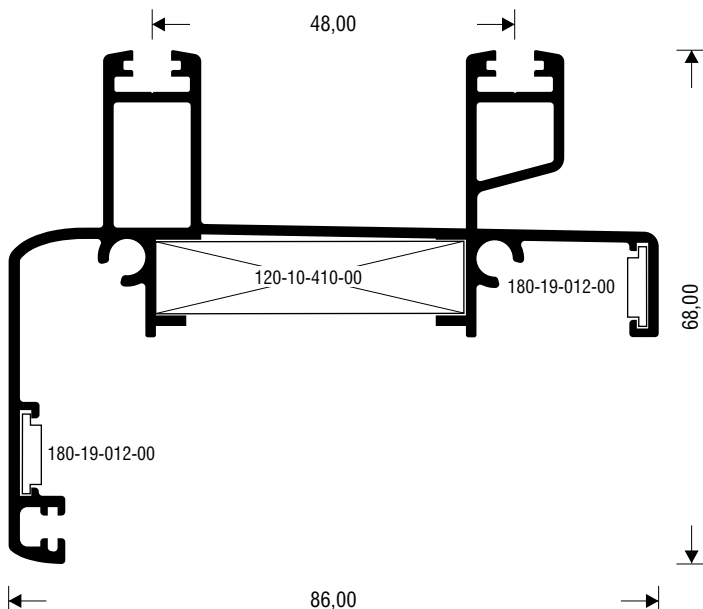


**M14305**  
W=799 gr/m

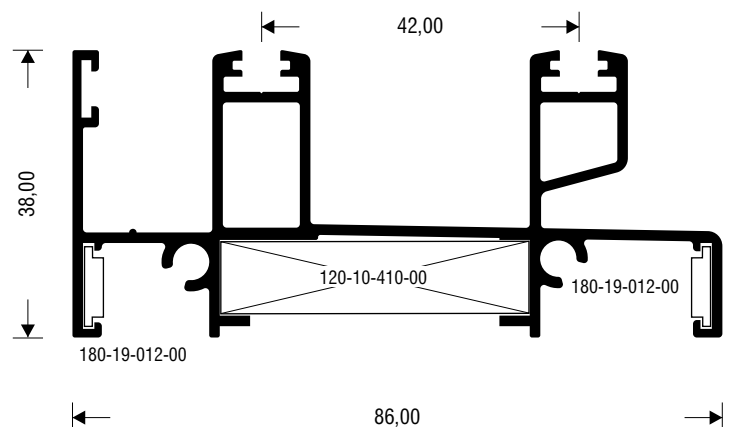
ΜΟΝΟΣ ΟΔΗΓΟΣ  
SINGLE DRIVER



**M14246** ΔΙΠΛΟΣ ΟΔΗΓΟΣ ΜΕ ΑΡΜΟΚΑΛΥΠΤΡΟ  
W=1346 gr/m DOUBLE DRIVER WITH ARMATURE



**M14239** ΔΙΠΛΟΣ ΟΔΗΓΟΣ  
W=1276 gr/m DOUBLE DRIVER





## M14000 Deluxe

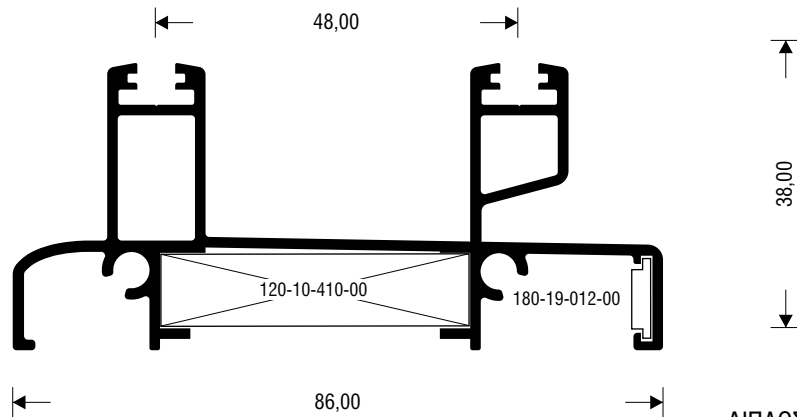
Προφίλ / Profiles 1:1

**M14235**

W=1154 gr/m

ΔΙΠΛΟΣ ΟΔΗΓΟΣ

DOUBLE DRIVER

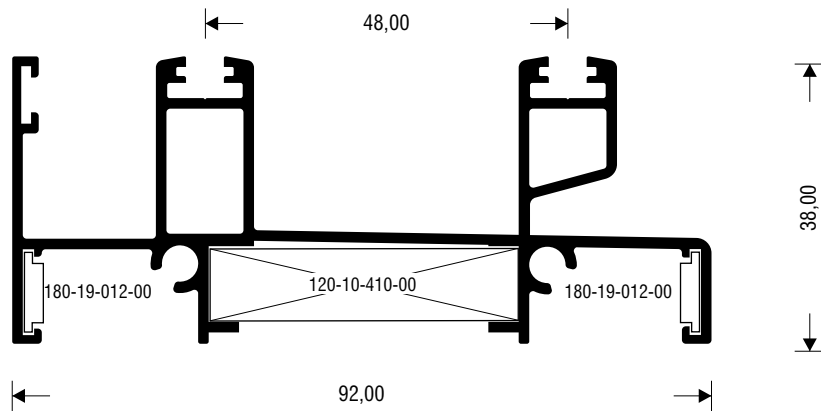


**M14236**

W=1295 gr/m

ΔΙΠΛΟΣ ΟΔΗΓΟΣ

DOUBLE DRIVER

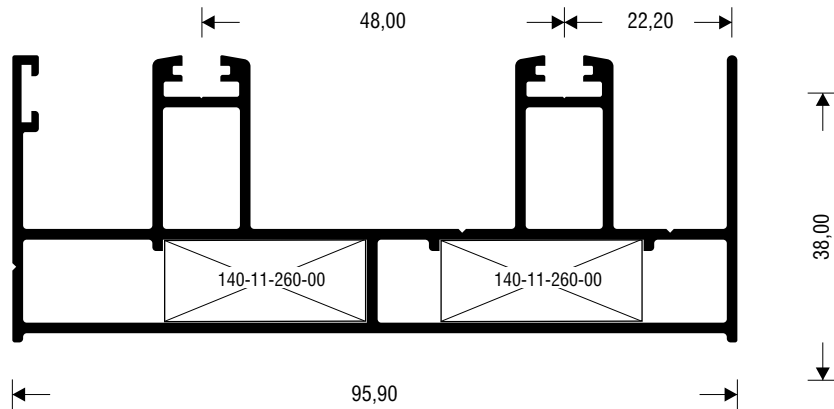


**M14374**

W=1562 gr/m

ΔΙΠΛΟΣ ΟΔΗΓΟΣ

DOUBLE DRIVER

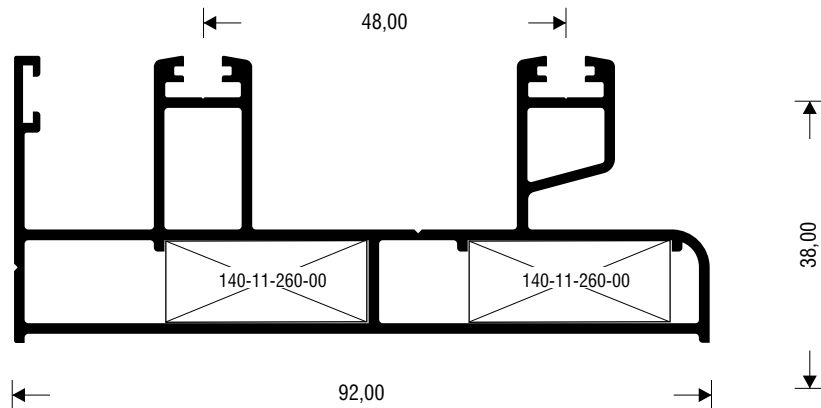


**M14375**

W=1450 gr/m

ΔΙΠΛΟΣ ΟΔΗΓΟΣ

DOUBLE DRIVER

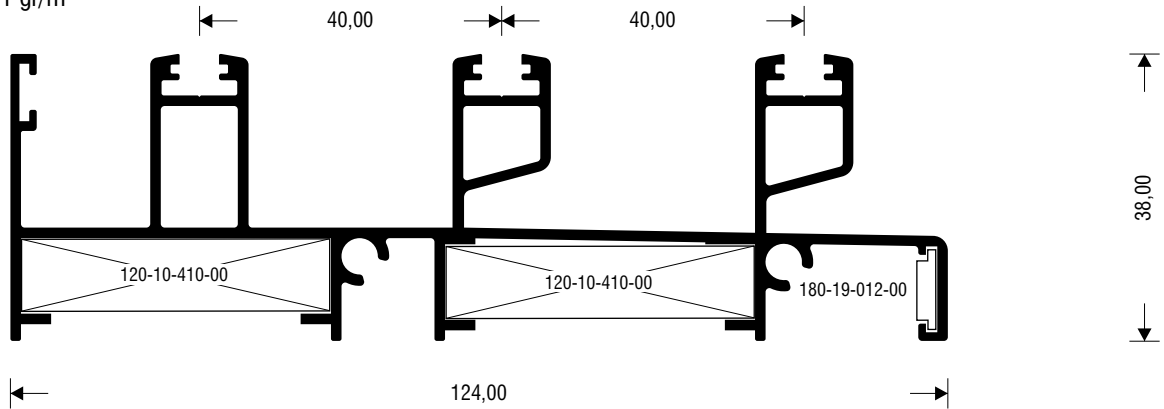


### M 14238

W=1741 gr/m

Προφίλ / Profiles 1:1

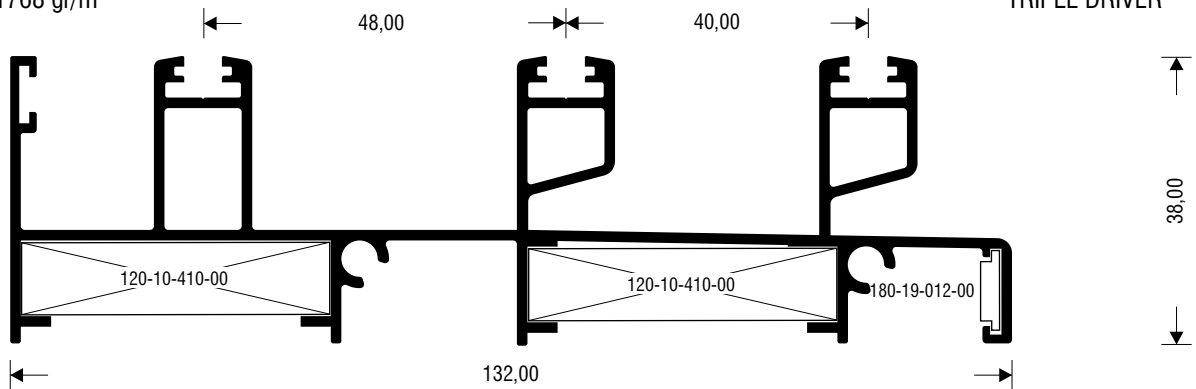
ΤΡΙΠΛΟΣ ΟΔΗΓΟΣ  
TRIPLE DRIVER



### M14220

W=1768 gr/m

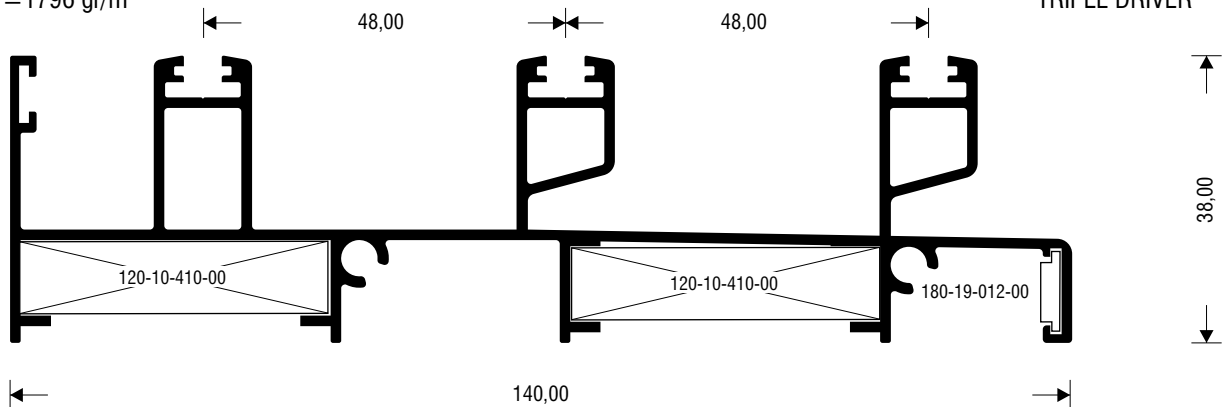
ΤΡΙΠΛΟΣ ΟΔΗΓΟΣ  
TRIPLE DRIVER



### M14234

W=1796 gr/m

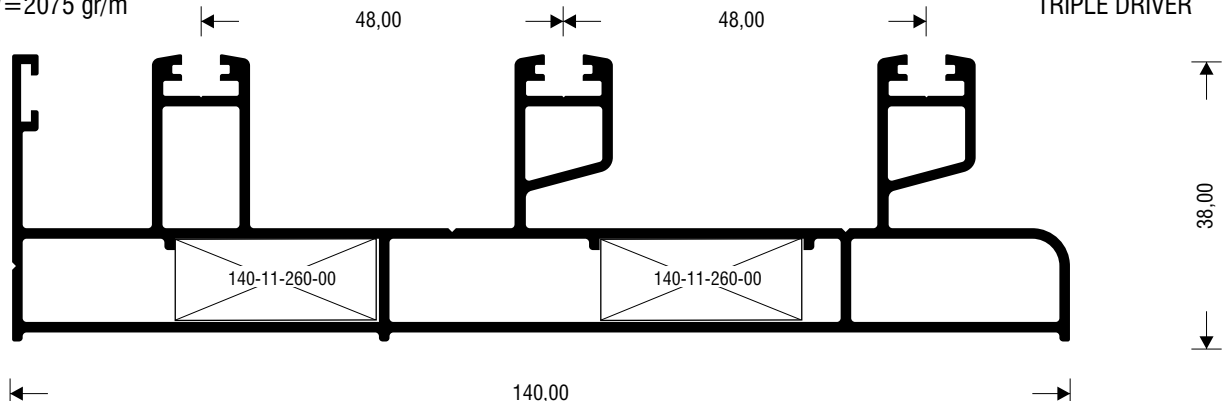
ΤΡΙΠΛΟΣ ΟΔΗΓΟΣ  
TRIPLE DRIVER



### M14383

W=2075 gr/m

ΤΡΙΠΛΟΣ ΟΔΗΓΟΣ  
TRIPLE DRIVER



## M14000 Deluxe

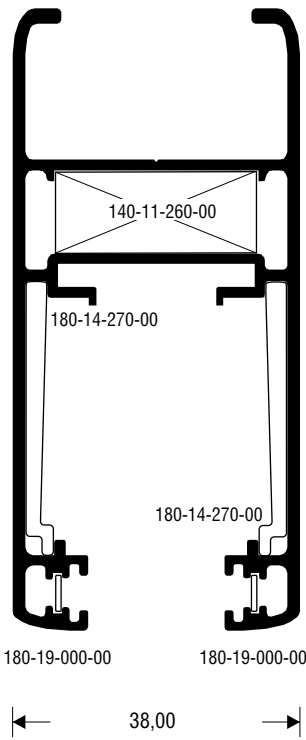
Προφίλ / Profiles 1:1

**M14202**

W=1342 gr/m

ΦΥΛΛΟ

SASH

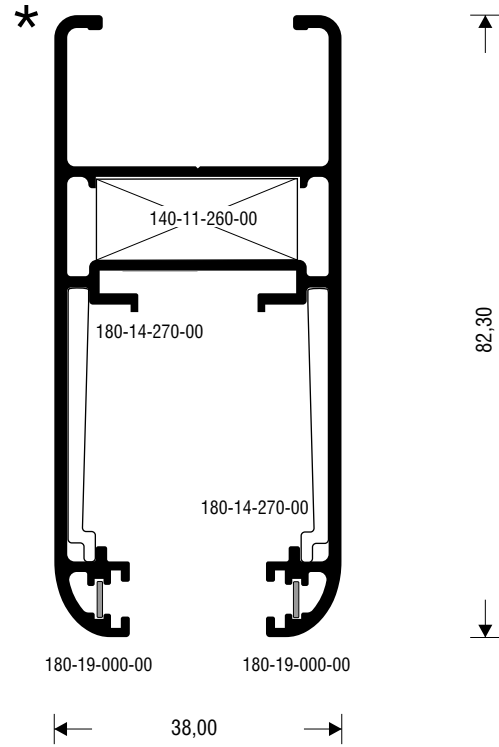


**M14242**

W=1322 gr/m

ΦΥΛΛΟ

SASH



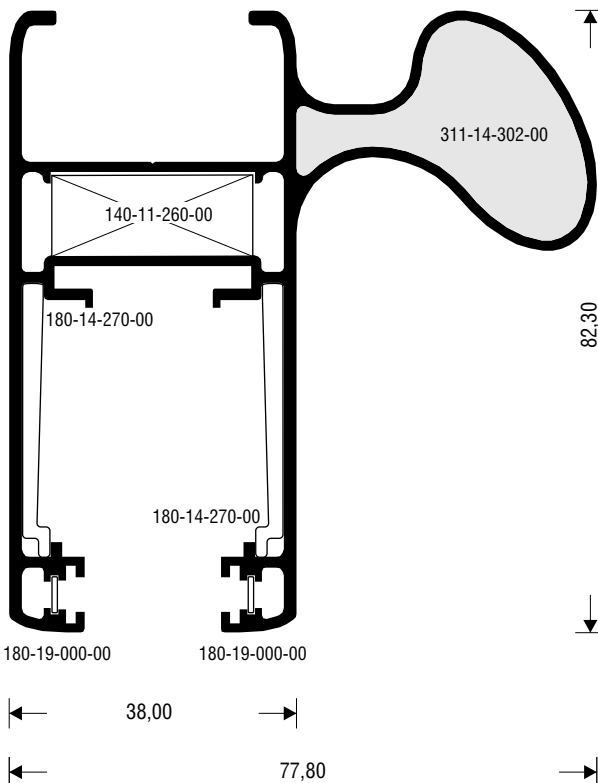
\* ΣΥΝΕΡΓΑΖΕΤΑΙ ΜΕ ΤΟ ΑΓΚΙΣΤΡΟ 9203

**M14302**

W=1766 gr/m

ΦΥΛΛΟ

SASH

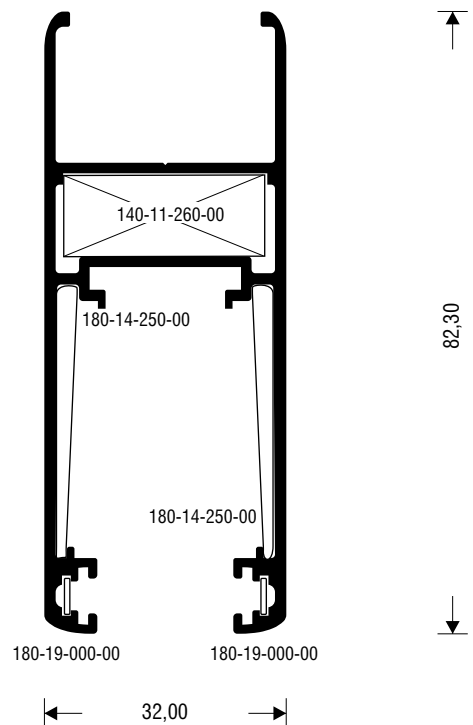


**M14250**

W=1122 gr/m

ΦΥΛΛΟ ΠΑΝΤΖΟΥΡΙΟΥ

SASH FOR SHUTTERS

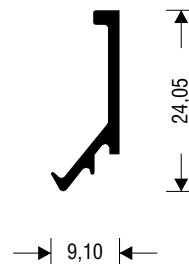
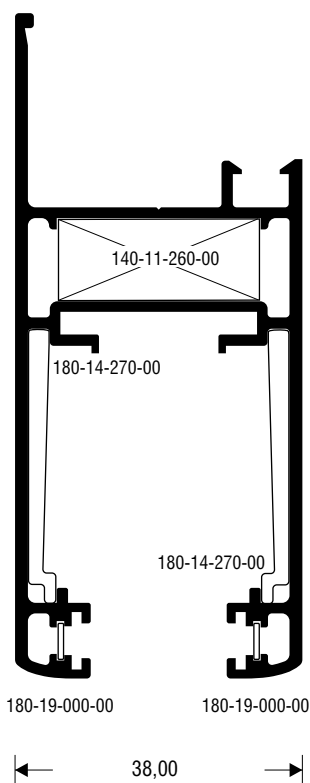


**M14212**  
W=1303 gr/m

ΦΥΛΛΟ  
SASH

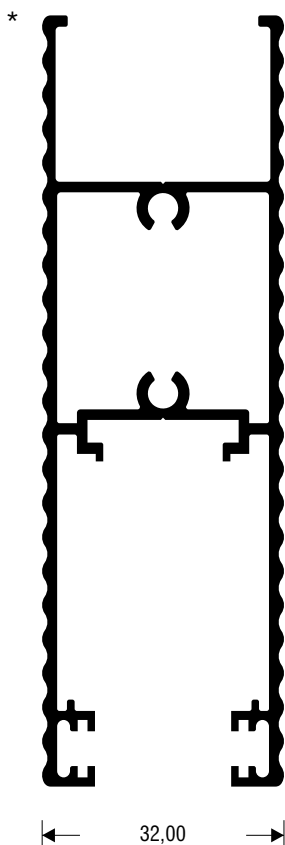
**S265**  
W=135gr/m GLASS HOLDER FOR DOUBLE GLASING

Προφίλ / Profiles 1:1  
ΠΗΧΑΚΙ ΔΙΠΛΟ ΤΖΑΜΙΟΥ



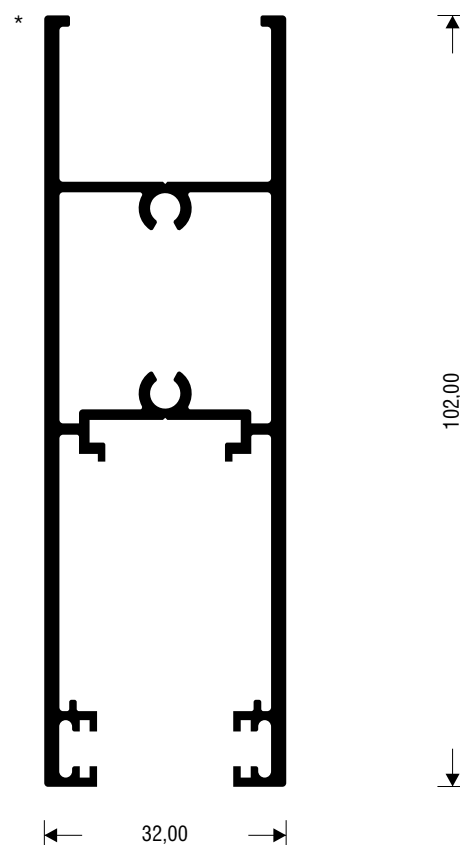
**M14252**  
W=1364 gr/m

ΤΑΜΠΛΑΣ  
KICK PLATE



**M14262**  
W=1578 gr/m

ΤΑΜΠΛΑΣ  
KICK PLATE



\* ΚΩΔΙΚΟΣ ΤΑΠΑΣ ΣΥΝΔΕΣΗΣ 311-14-270-00

# M14000 Deluxe



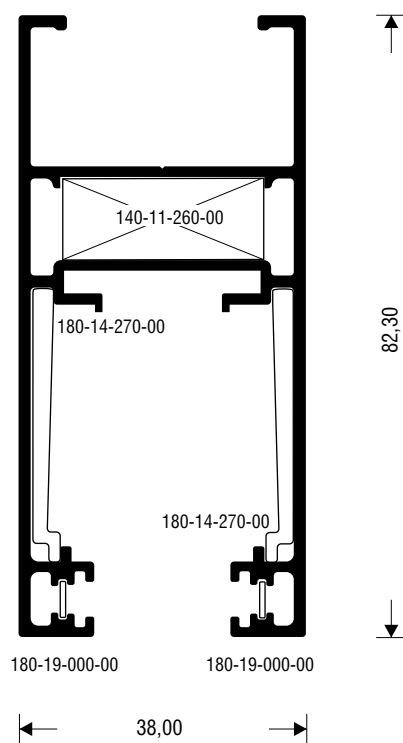
Προφίλ / Profiles 1:1

M 14386

W=1327 gr/m

ΦΥΛΛΟ

SASH

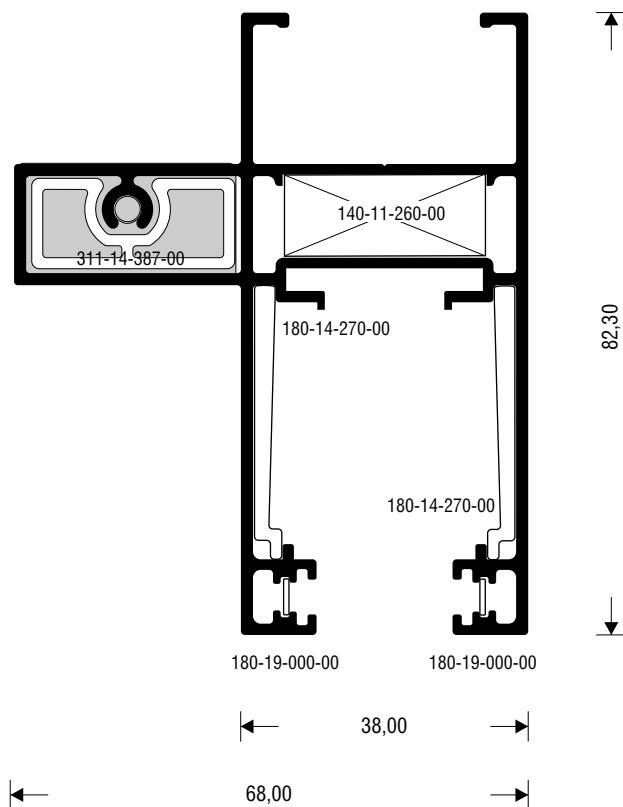


# M14387

W=1702 gr/m

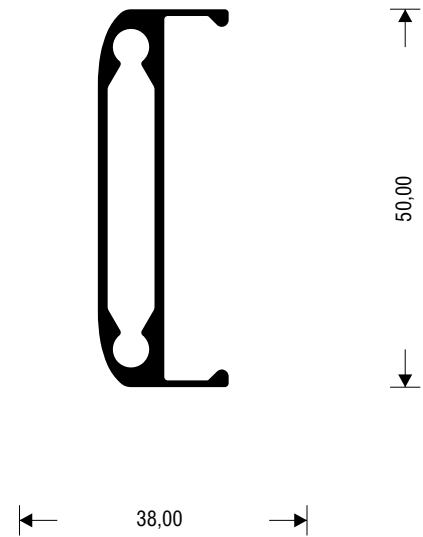
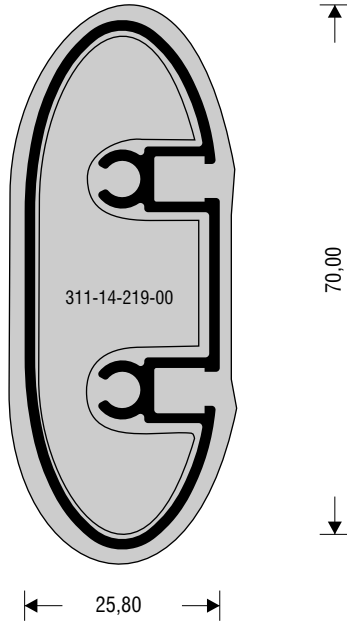
ΦΥΛΛΟ

SASH



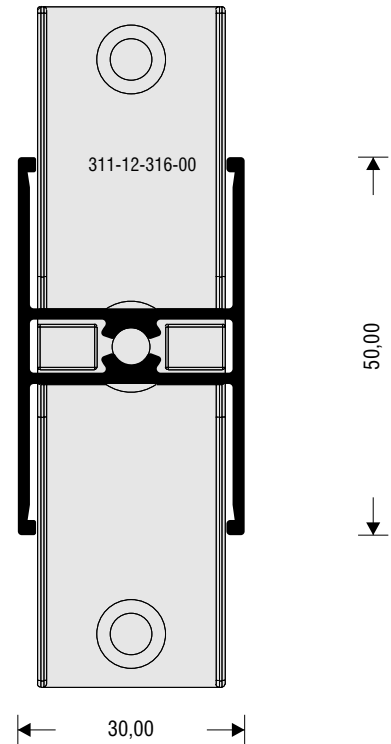
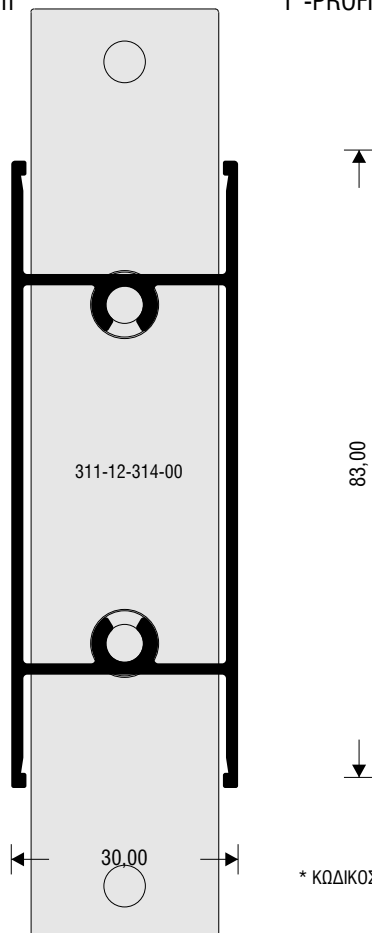
**M14219** ΔΙΑΧΩΡΙΣΤΙΚΟ ΑΝΤΙΚΩΝΩΠΙΚΟΥ  
W=841 gr/m "T"-PROFILE FOR SCREEN

**M14319** ΔΙΑΧΩΡΙΣΤΙΚΟ ΑΝΤΙΚΩΝΩΠΙΚΟΥ  
W=531 gr/m "T"-PROFILE FOR SCREEN



**M12314** ΔΙΑΧΩΡΙΣΤΙΚΟ  
W=1090 gr/m "T"-PROFILE

**M12316** ΔΙΑΧΩΡΙΣΤΙΚΟ  
W=737 gr/m "T"-PROFILE



\* ΚΩΔΙΚΟΣ ΤΑΠΑΣ ΣΥΝΔΕΣΗΣ 311-12-316-00

**M14000 Deluxe**



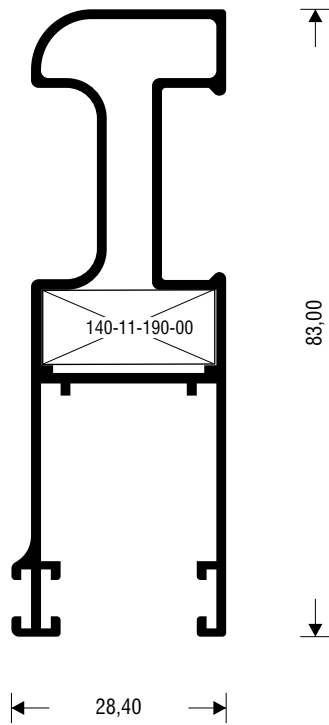
Προφίλ / Profiles 1:1

**M14318**

ΦΥΛΛΟ ΑΝΤΙΚΩΝΩΠΙΚΟΥ

W=961 gr/m

FLY - SCREEN

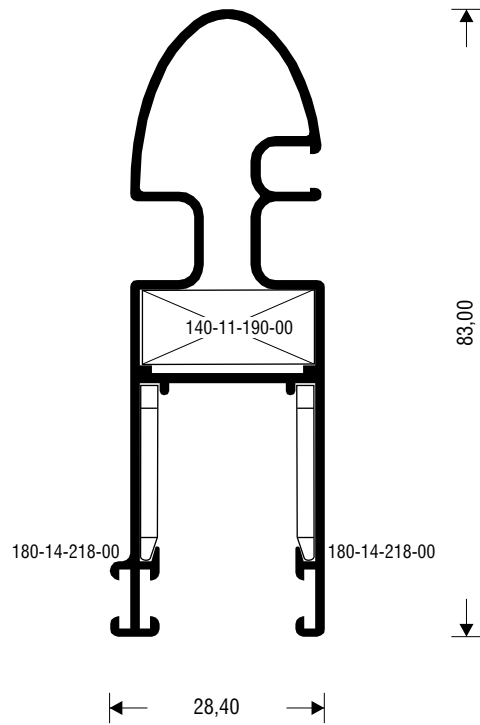


**M14218**

ΦΥΛΛΟ ΑΝΤΙΚΩΝΩΠΙΚΟΥ

W=932 gr/m

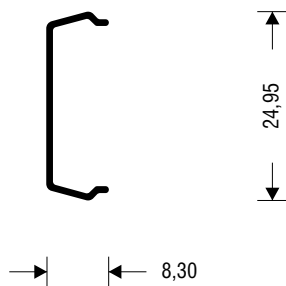
FLY - SCREEN



**M14317** ΚΟΥΜΠΩΜΑ ΦΥΛΛΟΥ ΑΝΤΙΚΩΝΩΠΙΚΟΥ

W=92 gr/m

KLIP FOR FLY-SCREEN

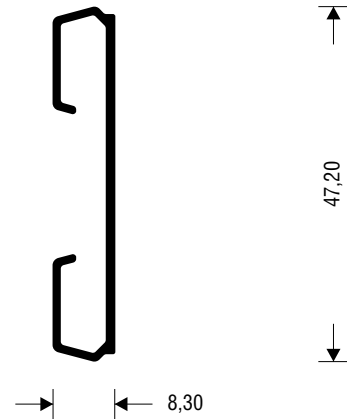


**M14320**

ΚΟΥΜΠΩΜΑ ΔΙΑΧΩΡΙΣΤΙΚΟΥ

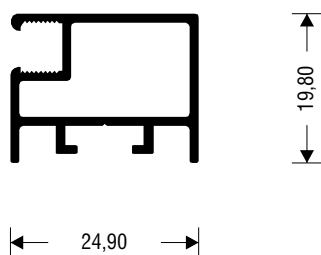
W=276 gr/m

KLIP FOR "T"-PROFILE



**M14226** ΠΡΟΦΙΛ ΓΙΑ ΦΥΛΛΟ ΑΝΤΙΚΩΝΩΠΙΚΟΥ

W=336 gr/m SUPPLEMENTARY PROFILE FOR SASH

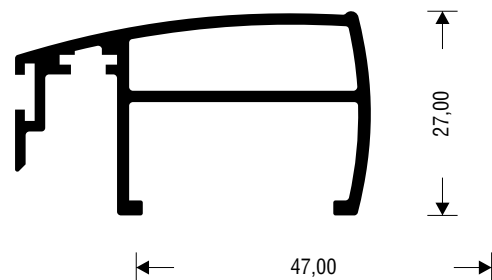


**M14282**

ΑΓΚΙΣΤΡΟ ΕΠΑΛΛΗΛΟΥ

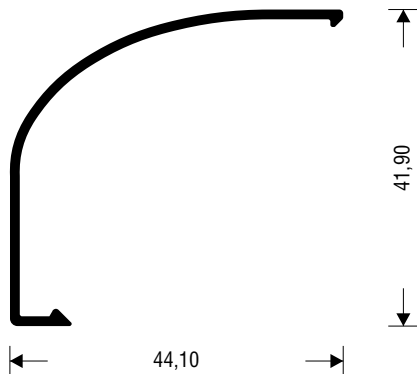
W=646 gr/m

HOOK

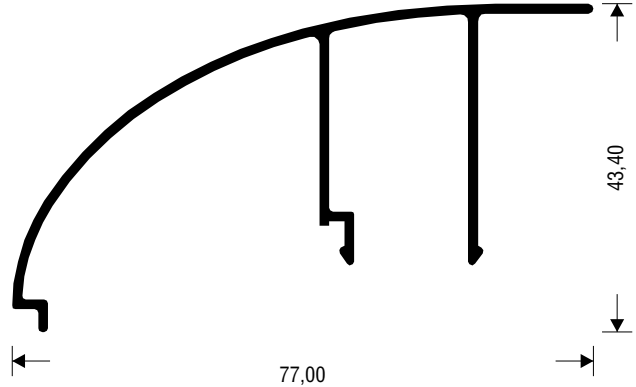


Προφίλ / Profiles 1:1

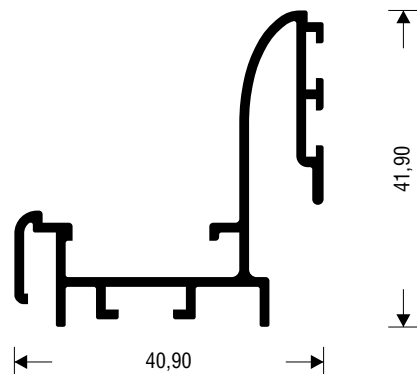
**M12241** ΚΟΥΜΠΩΜΑ ΑΡΜΟΚΑΛΥΠΤΡΟΥ  
W=287 gr/m ADJOINING PROFILE



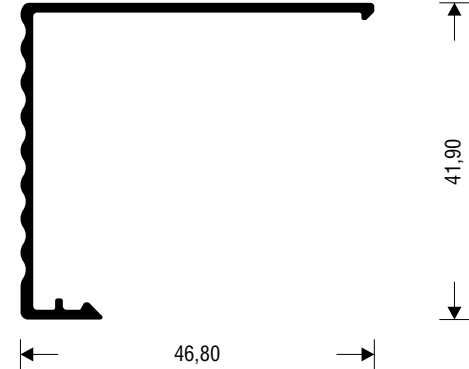
**M12340** ΚΟΥΜΠΩΜΑ ΑΡΜΟΚΑΛΥΠΤΡΟΥ  
W=599 gr/m ADJOINING PROFILE



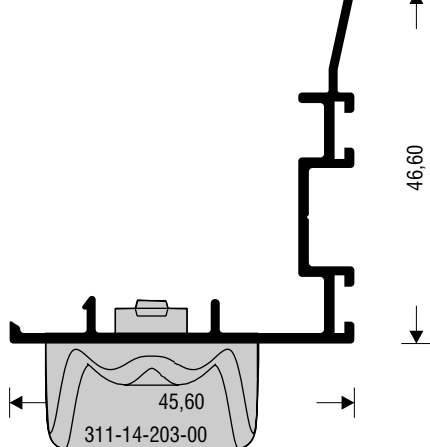
**M12323** ΑΡΜΟΚΑΛΥΠΤΡΟ  
W=553 gr/m CLIP FOR DECORATIVE PROFILE



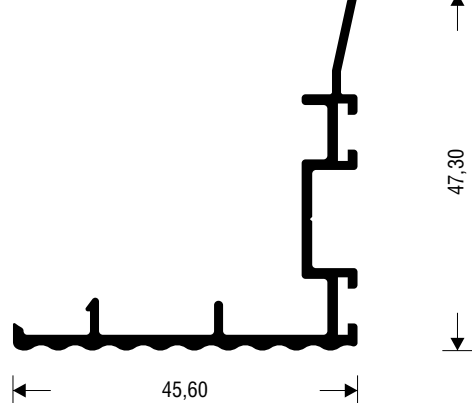
**M12242** ΚΟΥΜΠΩΜΑ ΑΡΜΟΚΑΛΥΠΤΡΟΥ  
W=356 gr/m ADJOINING PROFILE



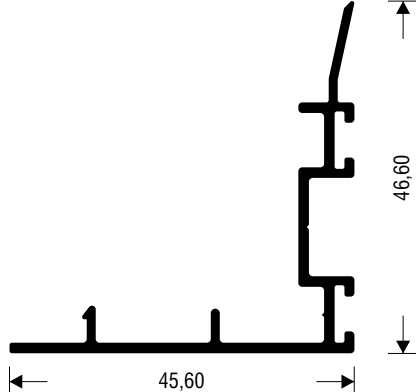
**M14203** ΑΓΚΙΣΤΡΟ ΕΠΑΛΛΗΛΟΥ  
W=456 gr/m HOOK



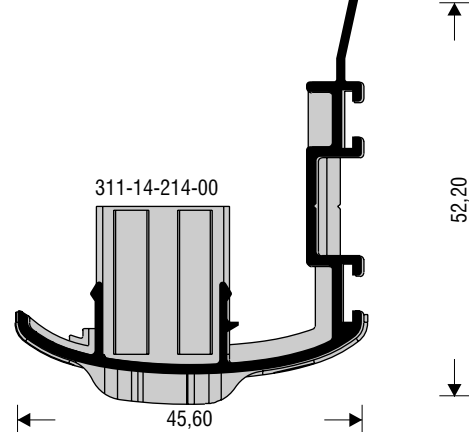
**M14213** ΑΓΚΙΣΤΡΟ ΕΠΑΛΛΗΛΟΥ  
W=499 gr/m HOOK



**M14388** ΑΓΚΙΣΤΡΟ ΕΠΑΛΛΗΛΟΥ  
W=451 gr/m HOOK



**M14214** ΑΓΚΙΣΤΡΟ ΕΠΑΛΛΗΛΟΥ  
W=512 gr/m HOOK





# M14000 Deluxe



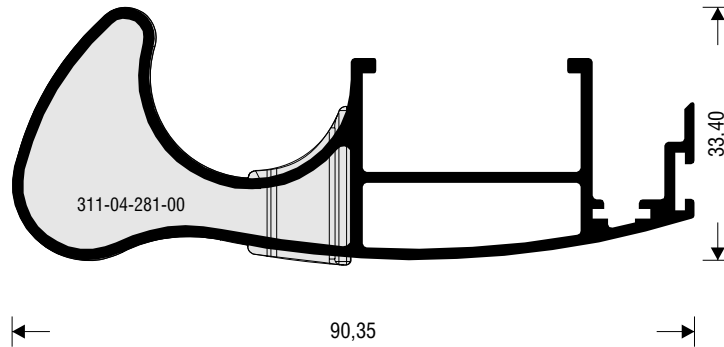
Προφίλ / Profiles 1:1

M14281

W=1160 gr/m

ΑΓΚΙΣΤΡΟ ΕΠΑΛΛΗΛΟΥ

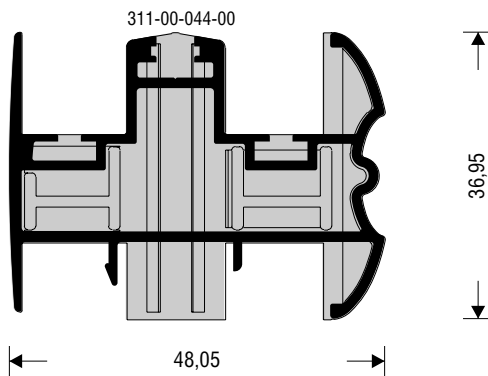
HOOK



M14244

W=879 gr/m

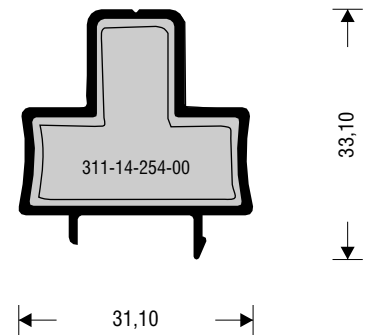
ΚΟΥΜΠΩΜΑ ΦΙΛΗΤΟΥ  
ADJOINING PROFILE



M14254

W=422 gr/m

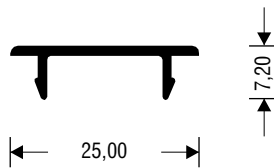
ΚΟΥΜΠΩΜΑ ΦΙΛΗΤΟΥ ΣΙΤΑΣ  
ADJOINING PROFILE



M9010

W=132 gr/m

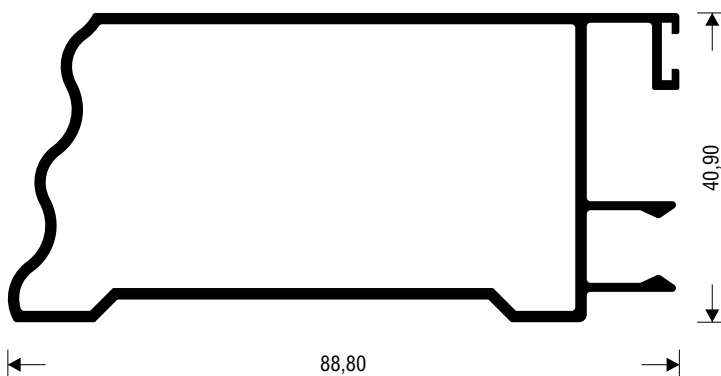
ΚΑΠΑΚΙ ΑΓΚΙΣΤΡΟΥ ΣΤΕΓΑΝΩΣΗΣ  
COVER



M12348

W=1089 gr/m

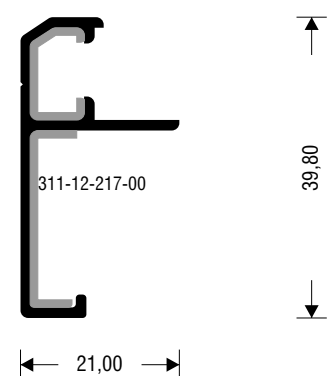
ΔΙΑΚΟΣΜΗΤΙΚΟ  
DECORATIVE PROFILE



M12217

W=306 gr/m

ΑΡΜΟΚΑΛΥΠΤΡΟ  
COVER AT WALL OPENING



ΟΛΑ ΤΑ "ΓΑΛΟΝΑΚΙΑ" ΔΙΑΤΙΘΕΝΤΑΙ ΔΙΑΤΡΗΤΑ  
ALL SHUTTER BLIND PROFILES ARE PROCESSED  
TO ALLOW VENTILATION

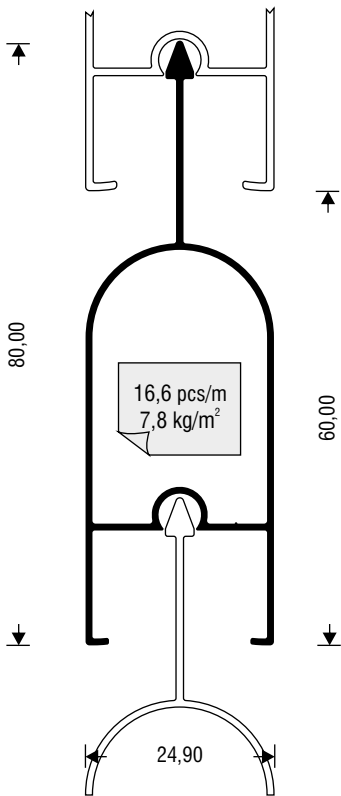
### ΠΡΟΦΙΛ ΠΑΝΤΖΟΥΡΙΩΝ - SHUTTERS PROFILES

**M9338**

W=470 gr/m

ΓΑΛΟΝΑΚΙ

SHUTTER BLINDS

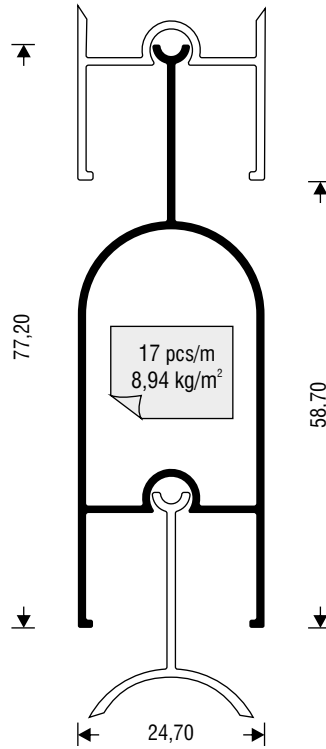


**M9338A**

W=526 gr/m

ΓΑΛΟΝΑΚΙ

SHUTTER BLINDS

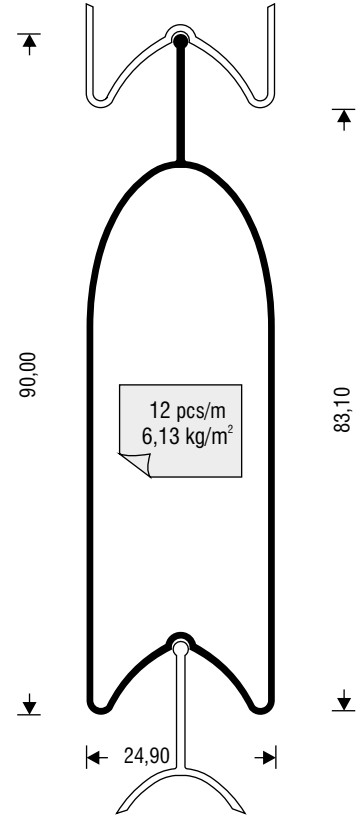


**M9353**

W=511 gr/m

ΓΑΛΟΝΑΚΙ

SHUTTER BLINDS

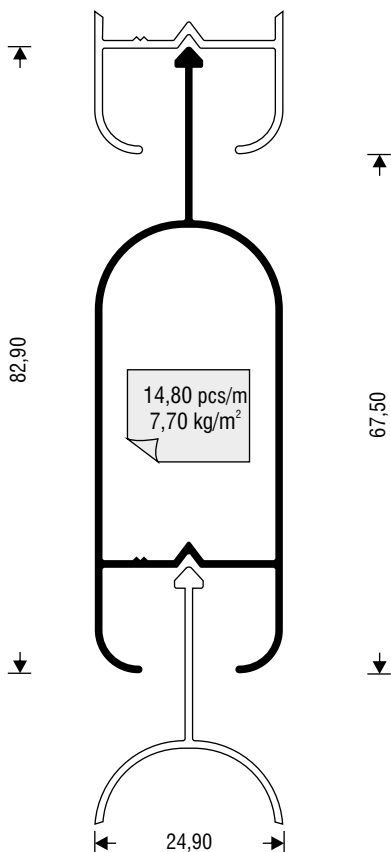


**M9538**

W=520 gr/m

ΓΑΛΟΝΑΚΙ

SHUTTER BLINDS

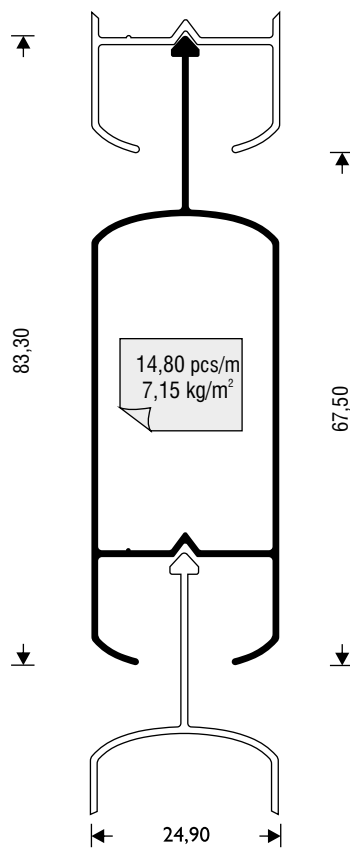


**M9558**

W=483 gr/m

ΓΑΛΟΝΑΚΙ

SHUTTER BLINDS

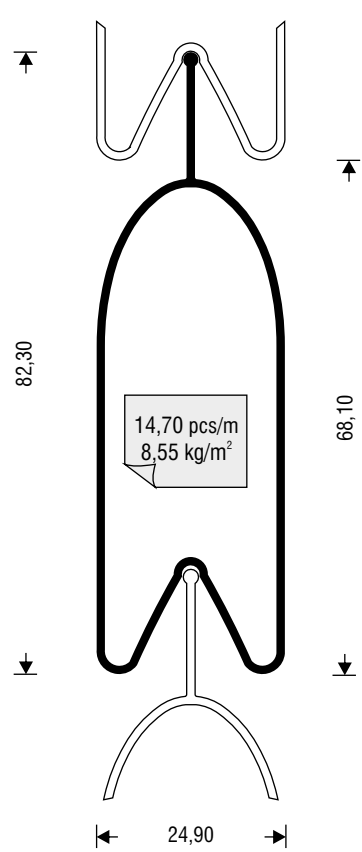


**M9553**

W=582 gr/m

ΓΑΛΟΝΑΚΙ

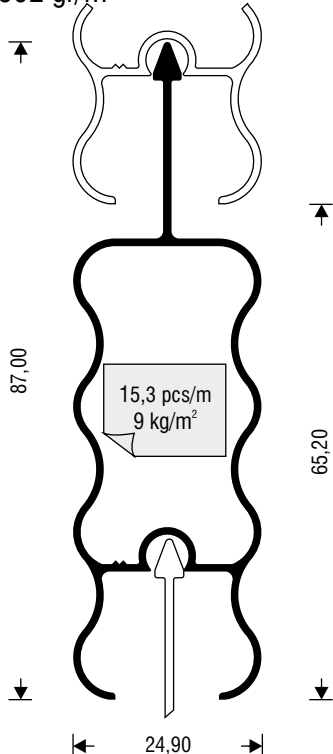
SHUTTER BLINDS



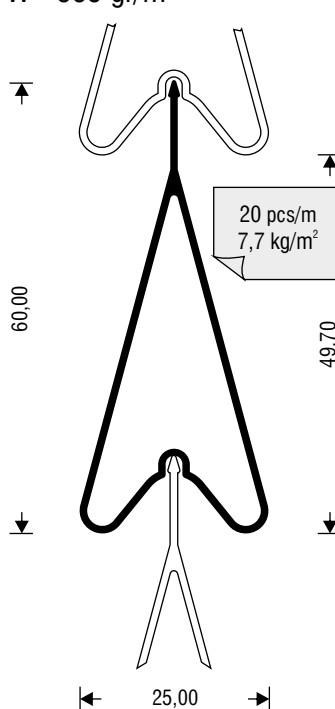
ΟΛΑ ΤΑ "ΓΑΛΟΝΑΚΙΑ" ΔΙΑΤΙΘΕΝΤΑΙ ΔΙΑΤΡΗΤΑ  
ALL SHUTTER BLIND PROFILES ARE PROCESSED  
TO ALLOW VENTILATION

ΠΡΟΦΙΛ ΠΑΝΤΖΟΥΡΙΩΝ - SHUTTERS PROFILES

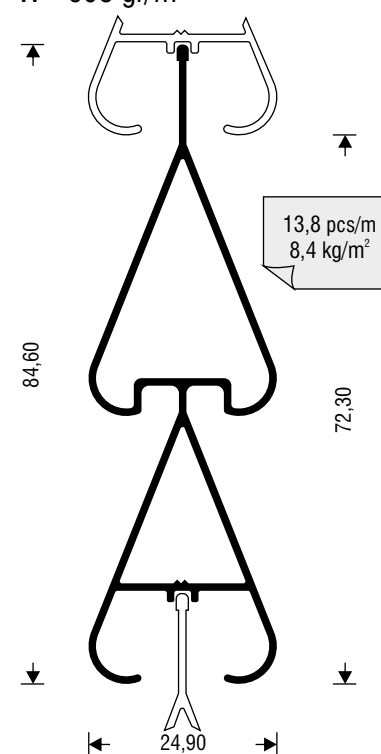
M9368  
W=592 gr/m  
ΓΑΛΟΝΑΚΙ  
SHUTTER BLINDS



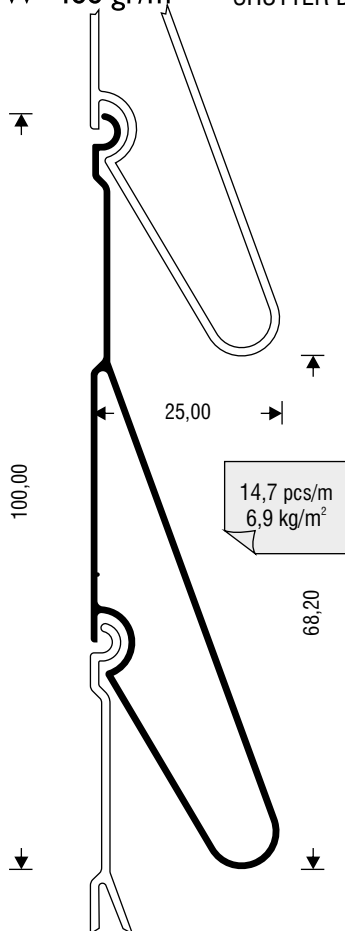
M9357  
W=385 gr/m  
ΓΑΛΟΝΑΚΙ  
SHUTTER BLINDS



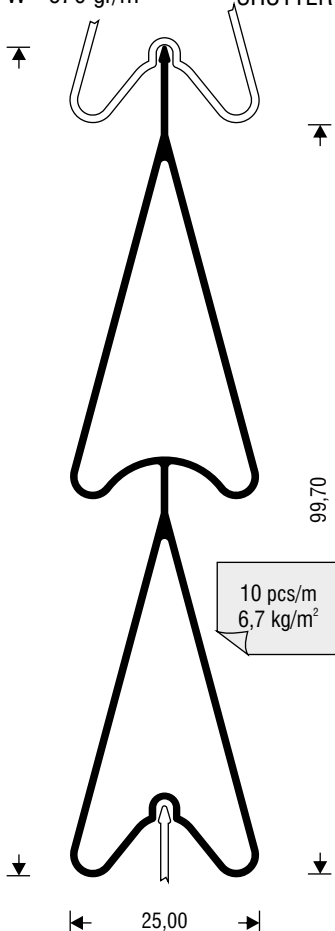
M9559  
W=608 gr/m  
ΓΑΛΟΝΑΚΙ  
SHUTTER BLINDS



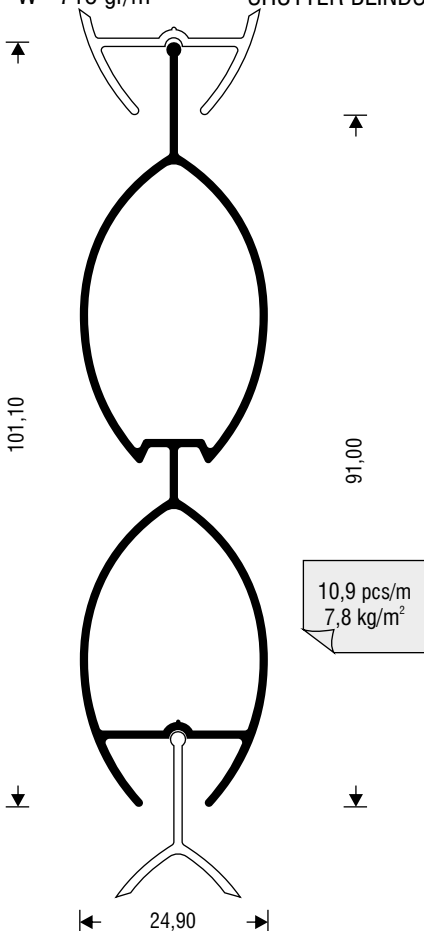
M9342  
W=466 gr/m  
ΓΑΛΟΝΑΚΙ  
SHUTTER BLINDS



M9356  
W=670 gr/m  
ΓΑΛΟΝΑΚΙ  
SHUTTER BLINDS



M9534  
W=713 gr/m  
ΓΑΛΟΝΑΚΙ  
SHUTTER BLINDS



### ΠΡΟΦΙΛ ΠΑΝΤΖΟΥΡΙΩΝ - SHUTTERS PROFILES

ΟΛΑ ΤΑ "ΓΑΛΟΝΑΚΙΑ" ΔΙΑΤΙΘΕΝΤΑΙ ΔΙΑΤΡΗΤΑ  
ALL SHUTTER BLIND PROFILES ARE PROCESSED  
TO ALLOW VENTILATION

**M9348**  
W=280 gr/m

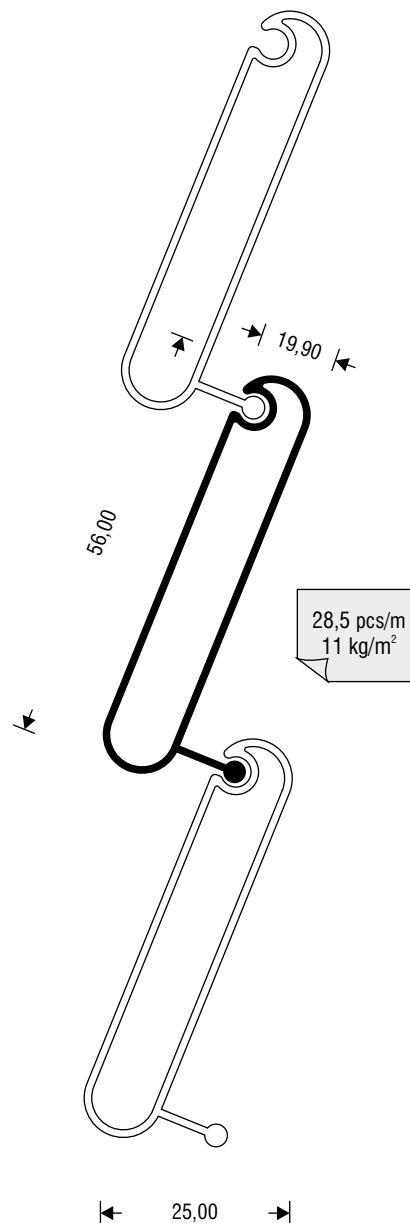
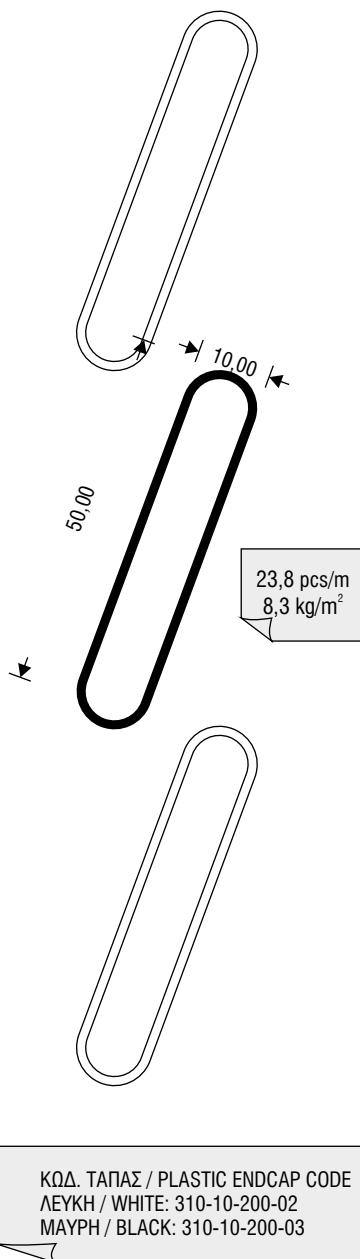
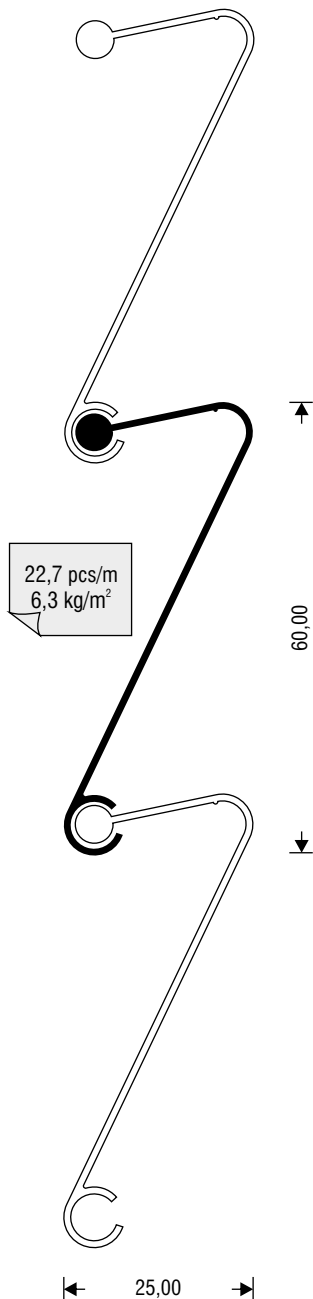
ΓΑΛΟΝΑΚΙ  
SHUTTER BLINDS

**M9336**  
W=349 gr/m

ΟΒΑΛΙΝΑ  
ADJUSTABLE  
SHUTTER BLINDS

**M9336A**  
W=386 gr/m

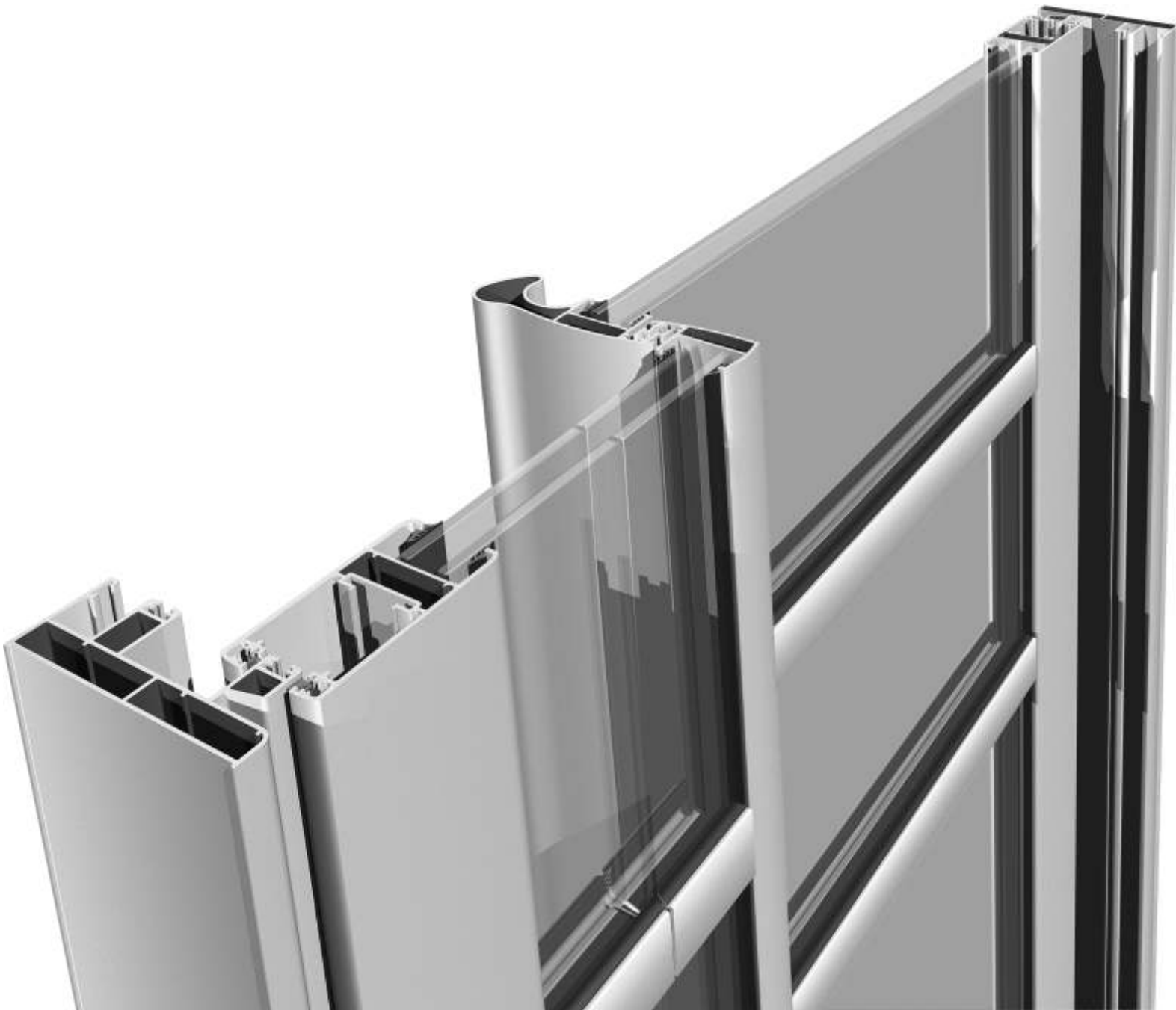
ΠΕΡΣΙΔΑ  
SHUTTER BLINDS

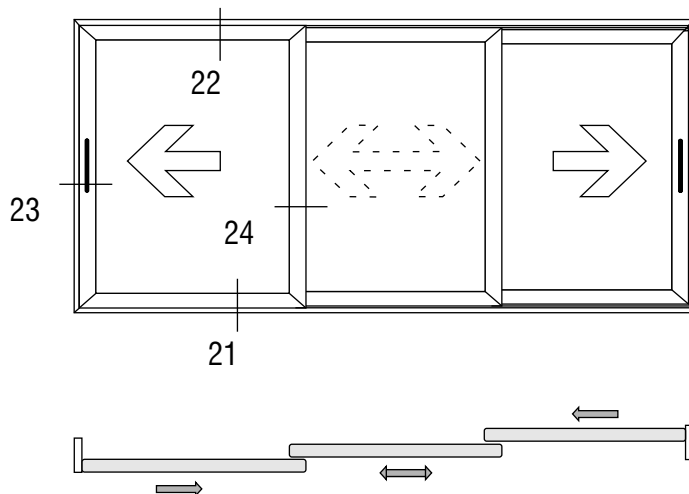
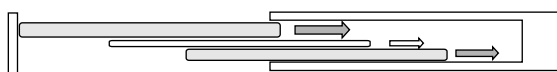
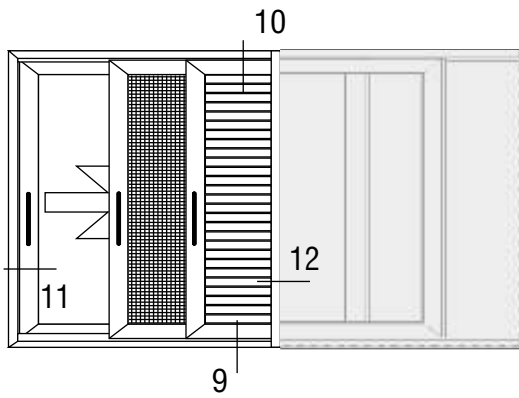
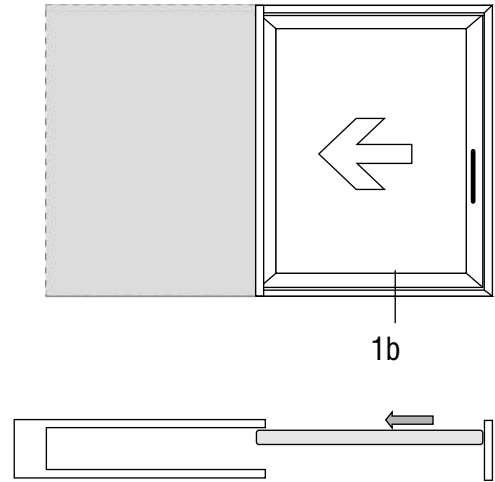
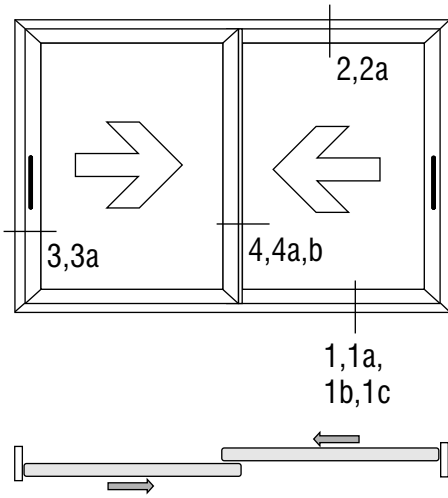


# ALUMIL

**M14000 DELUXE**

Τομές / Sections 1:1

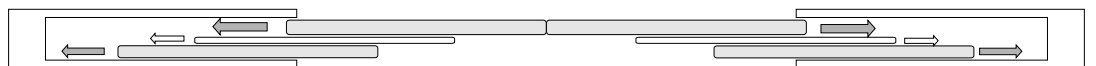
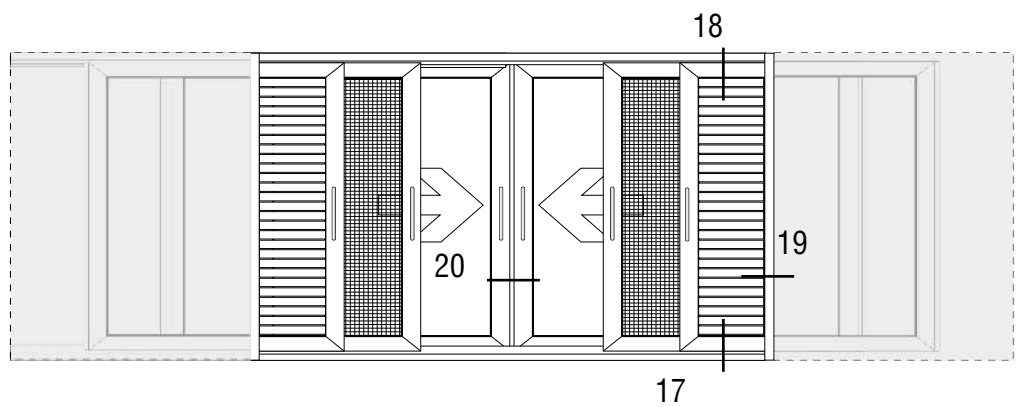
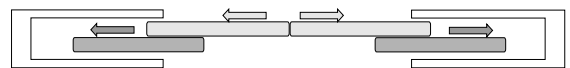
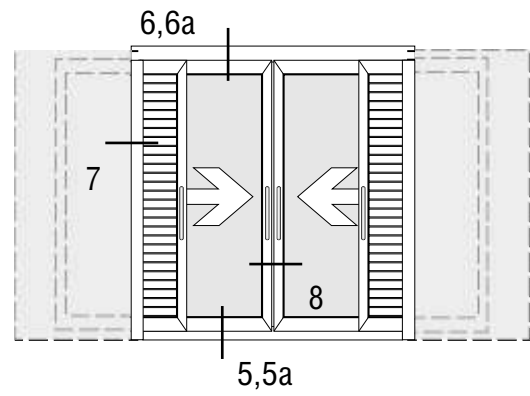
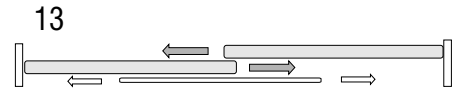
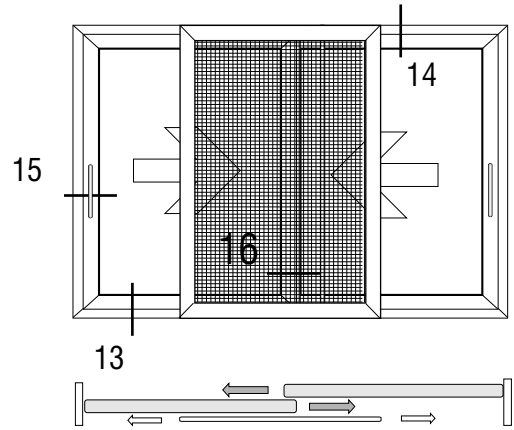
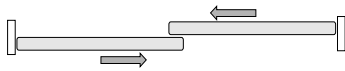
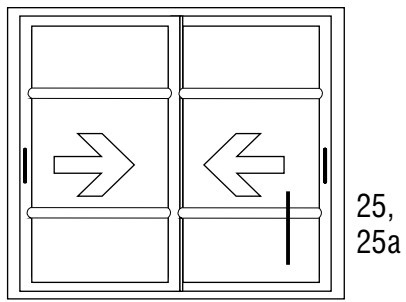


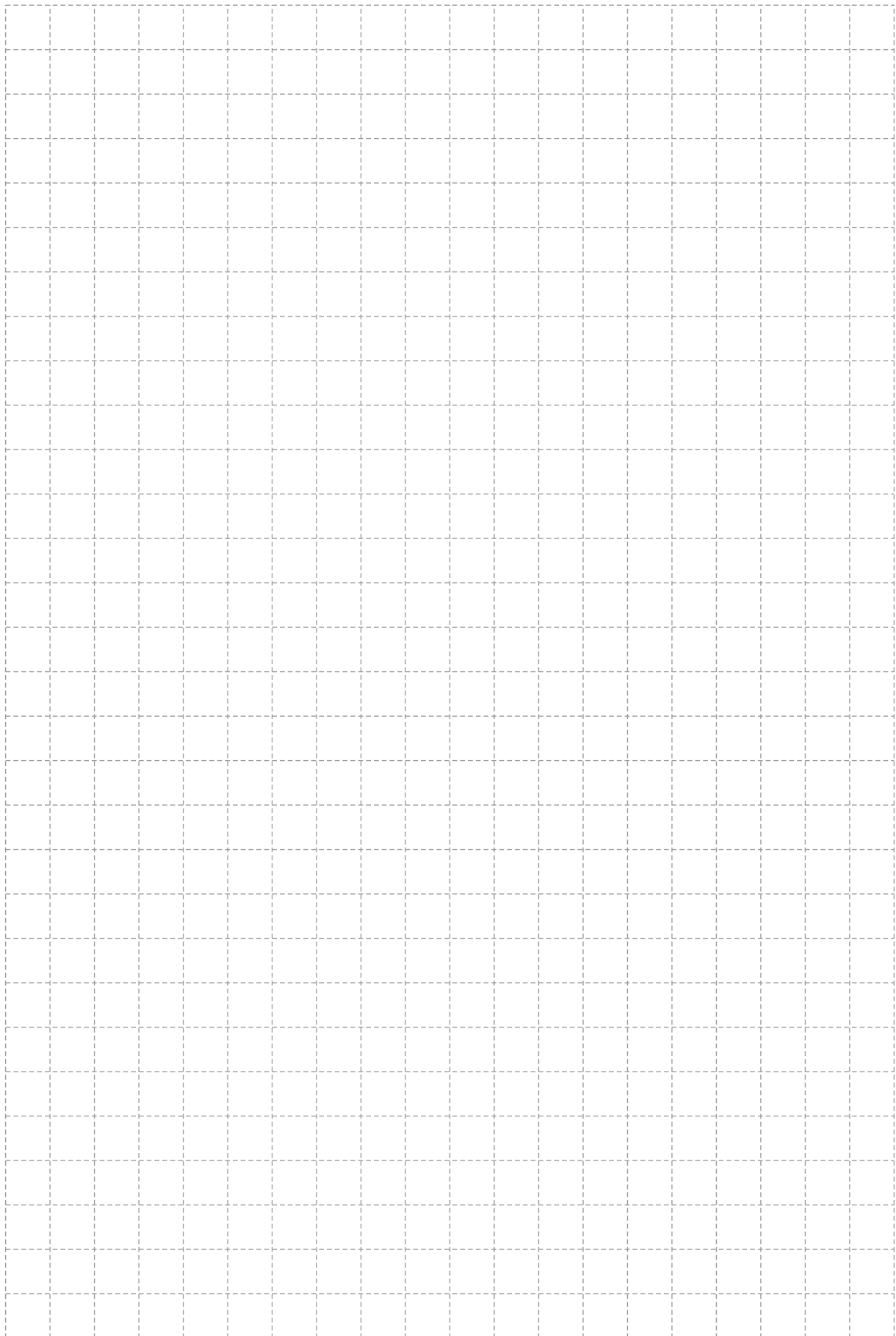


# M14000 Deluxe



Τομές / Sections 1:1



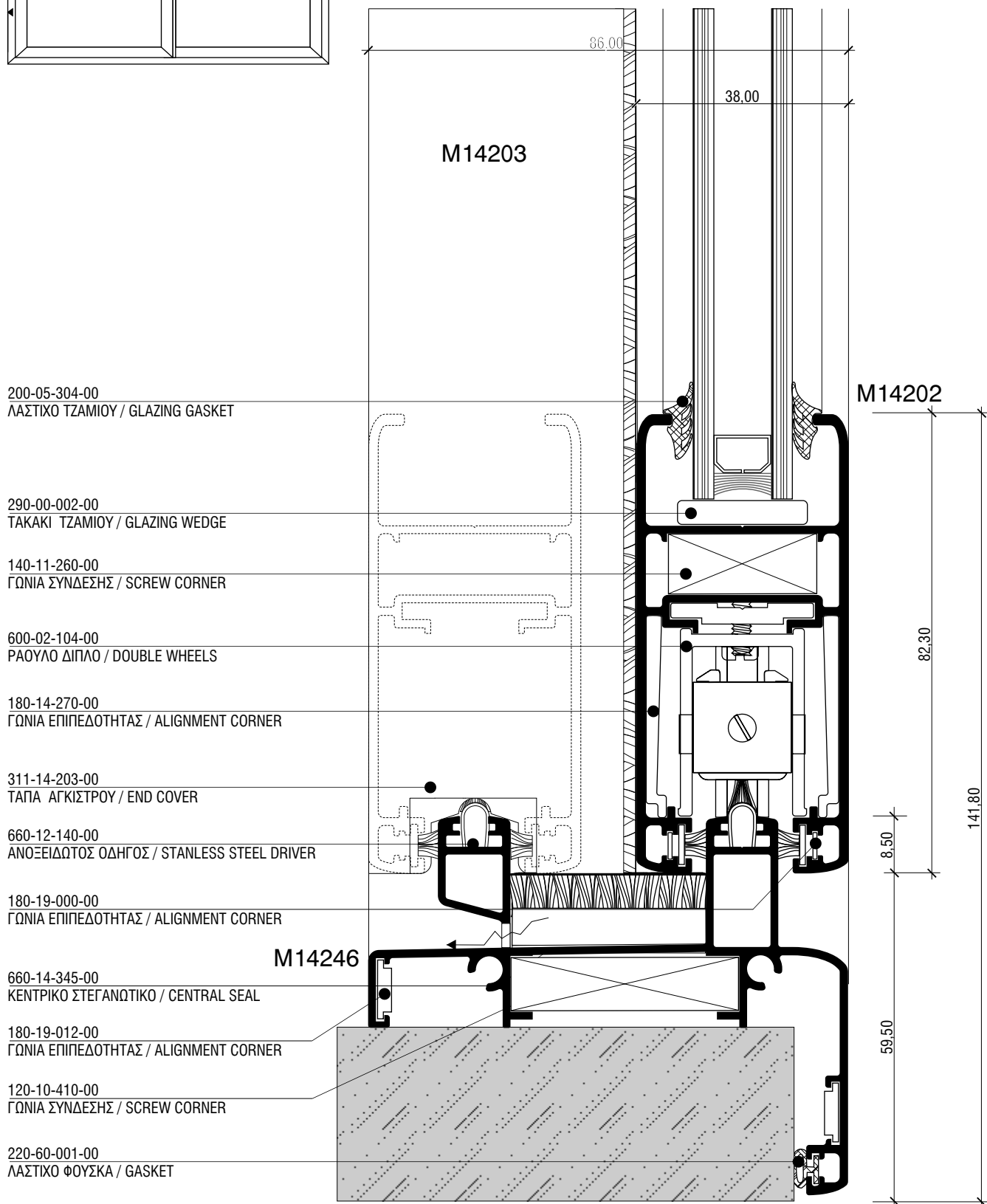
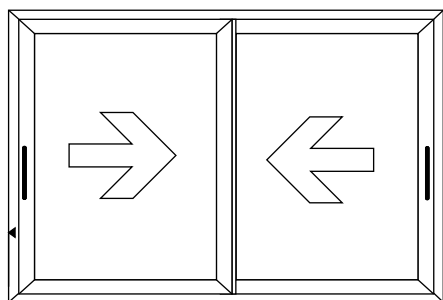


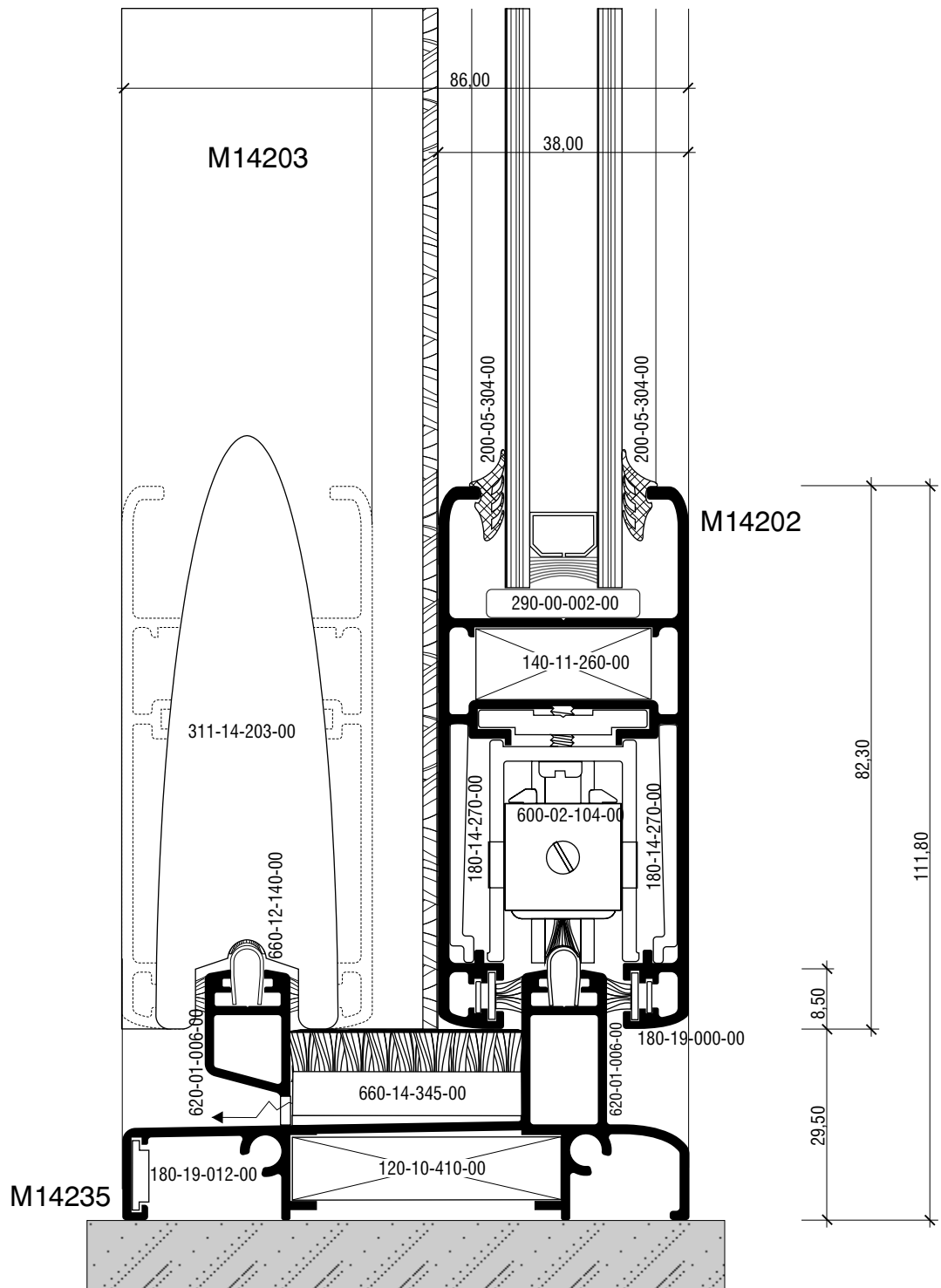
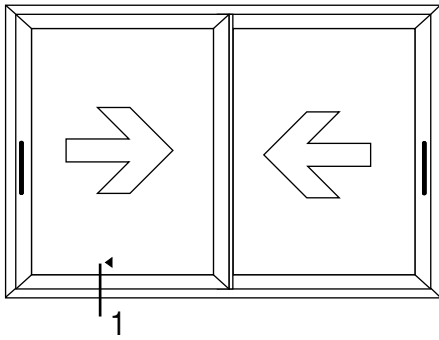


# M14000 Deluxe



Τομές / Sections 1:1

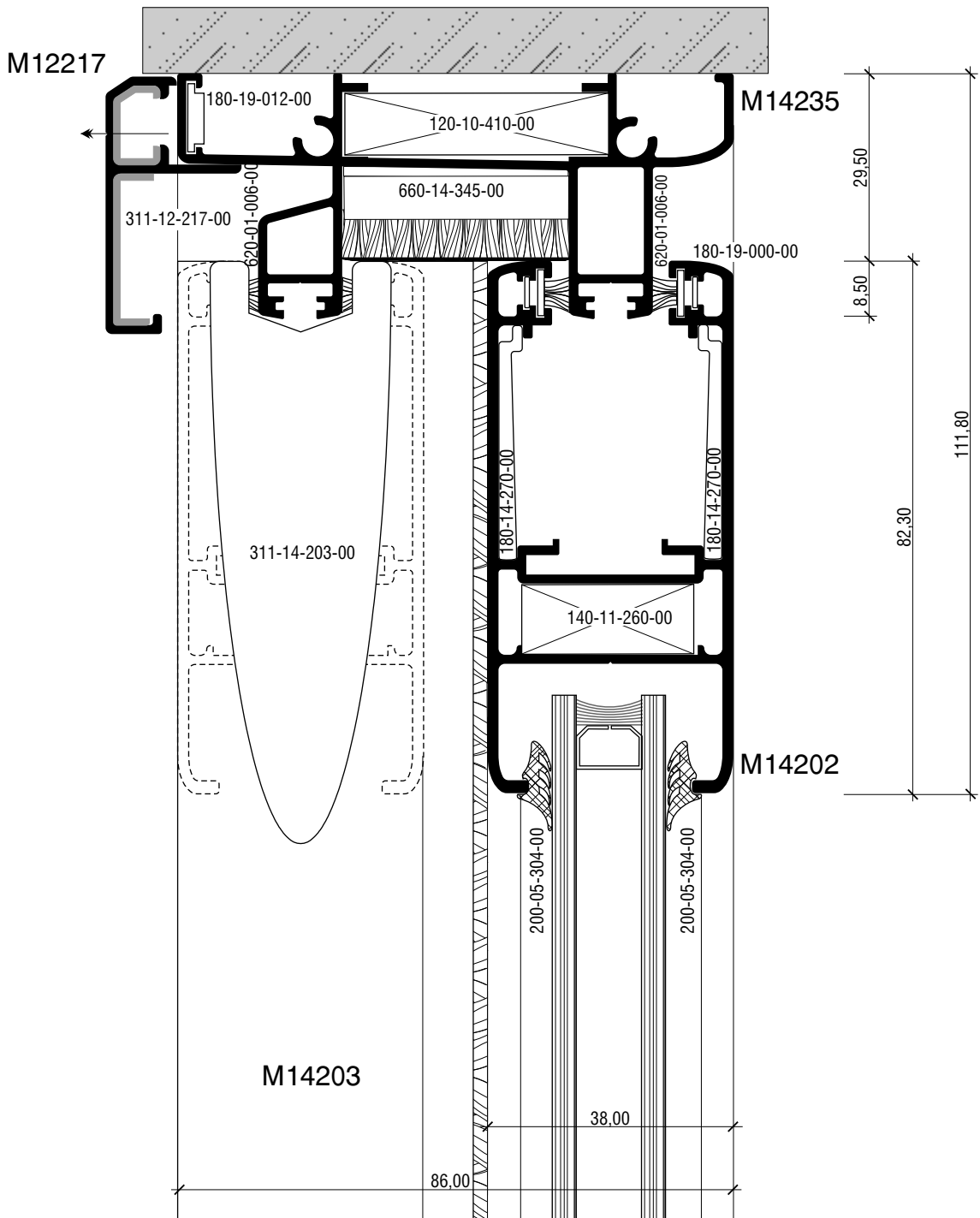
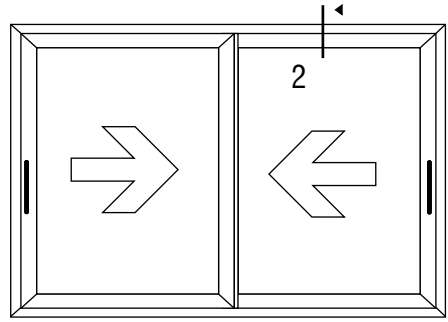


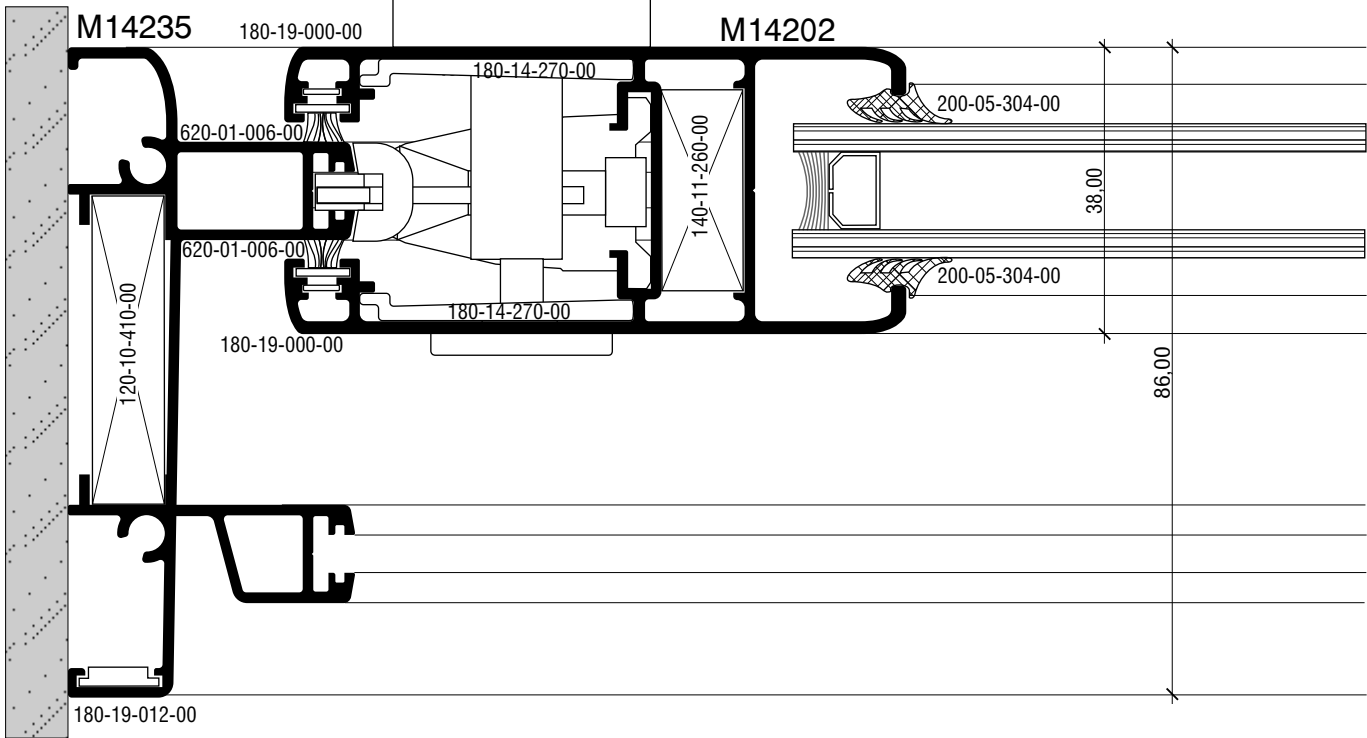
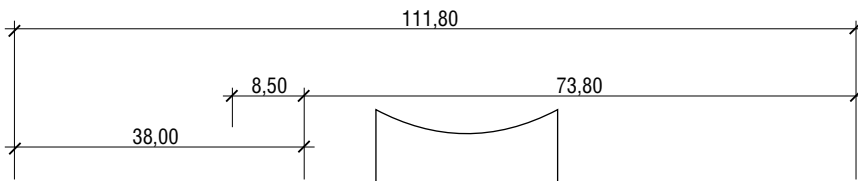
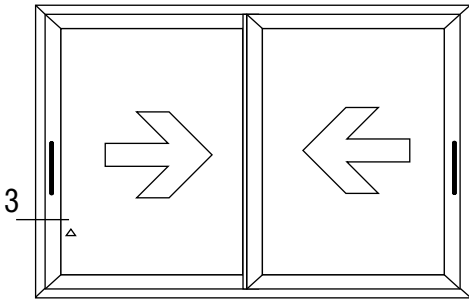


# M14000 Deluxe



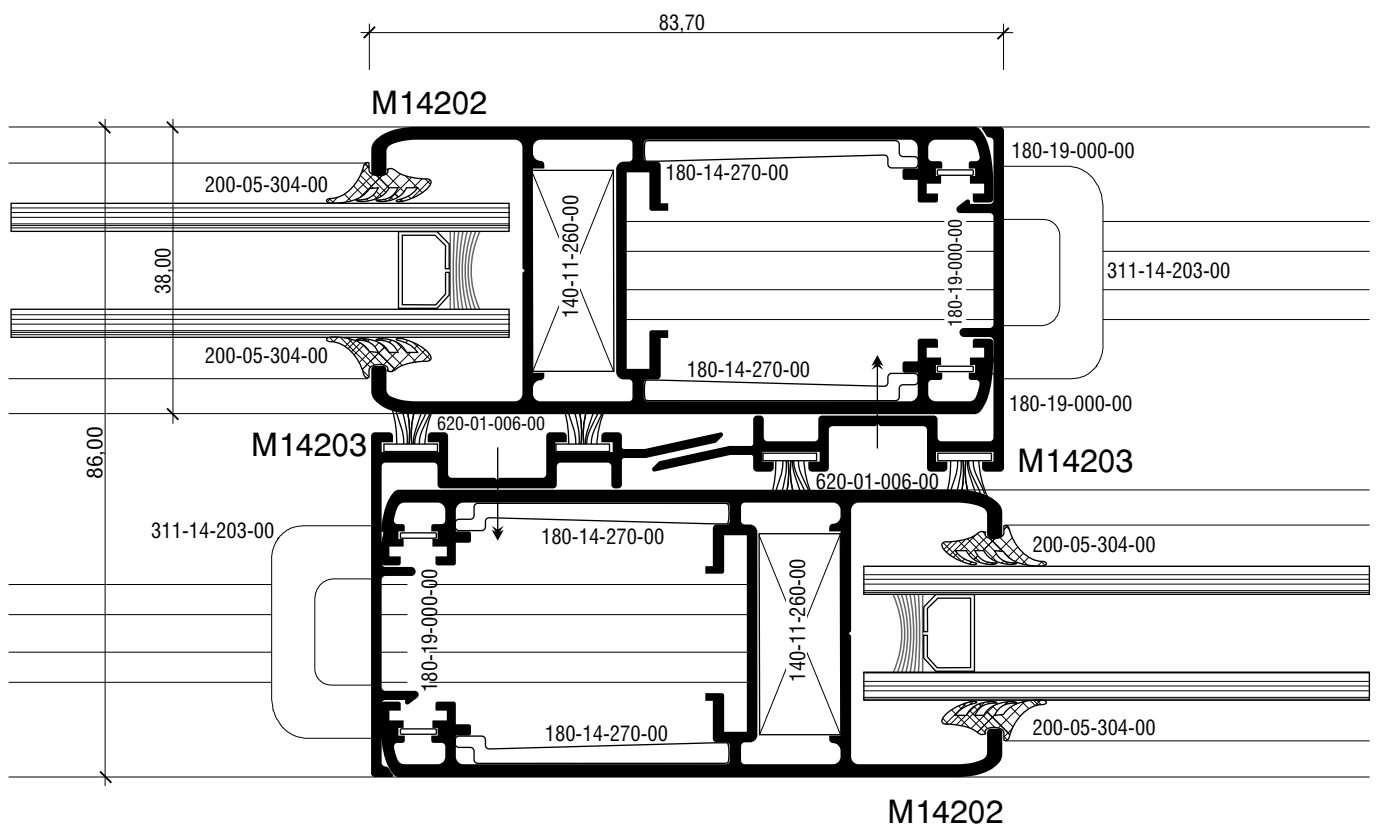
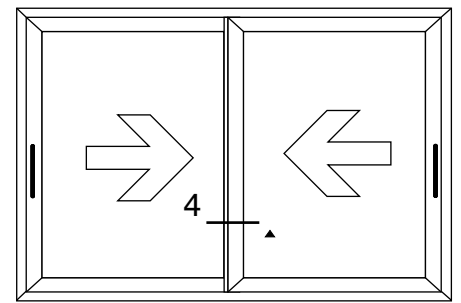
Τομές / Sections 1:1

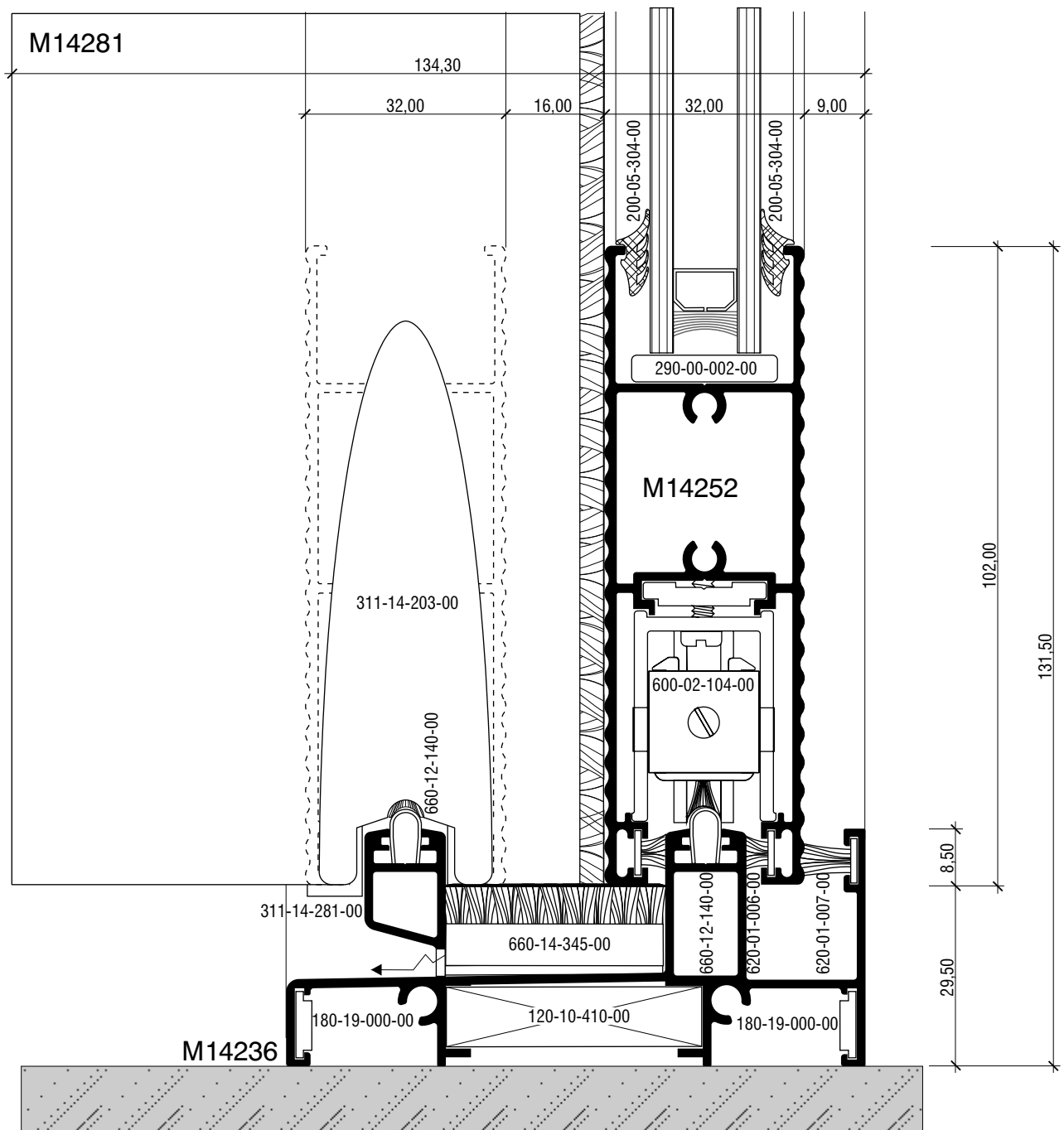
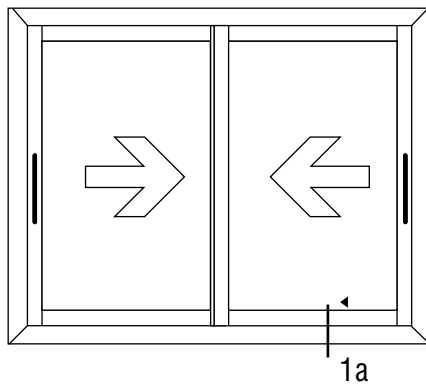




# M14000 Deluxe

Τομές / Sections 1:1

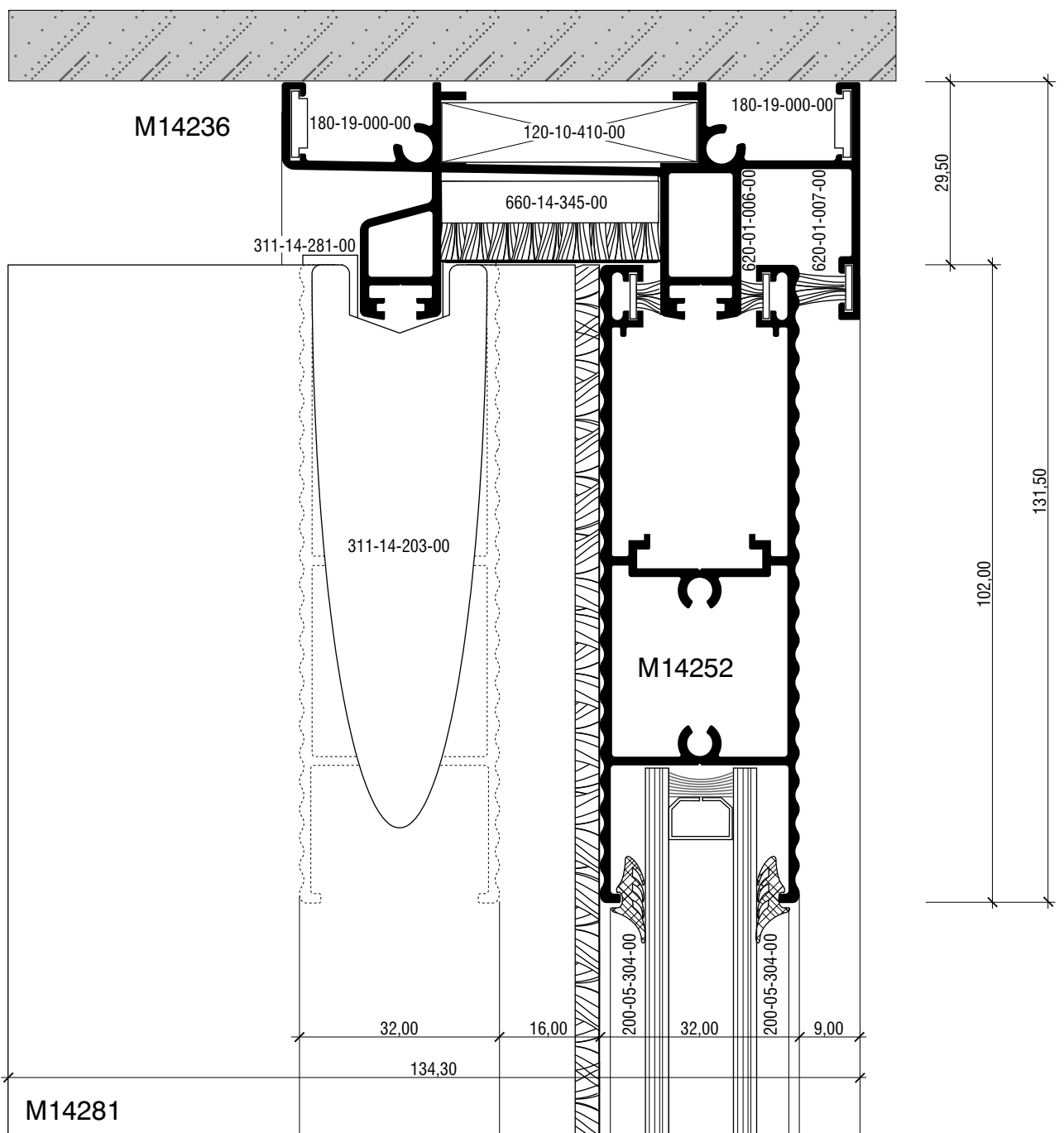
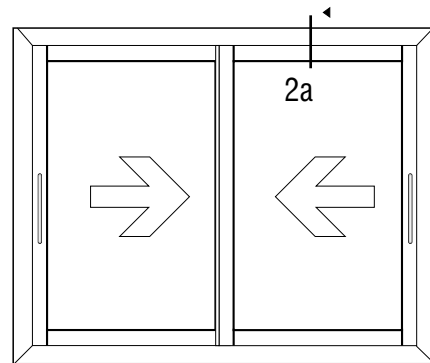


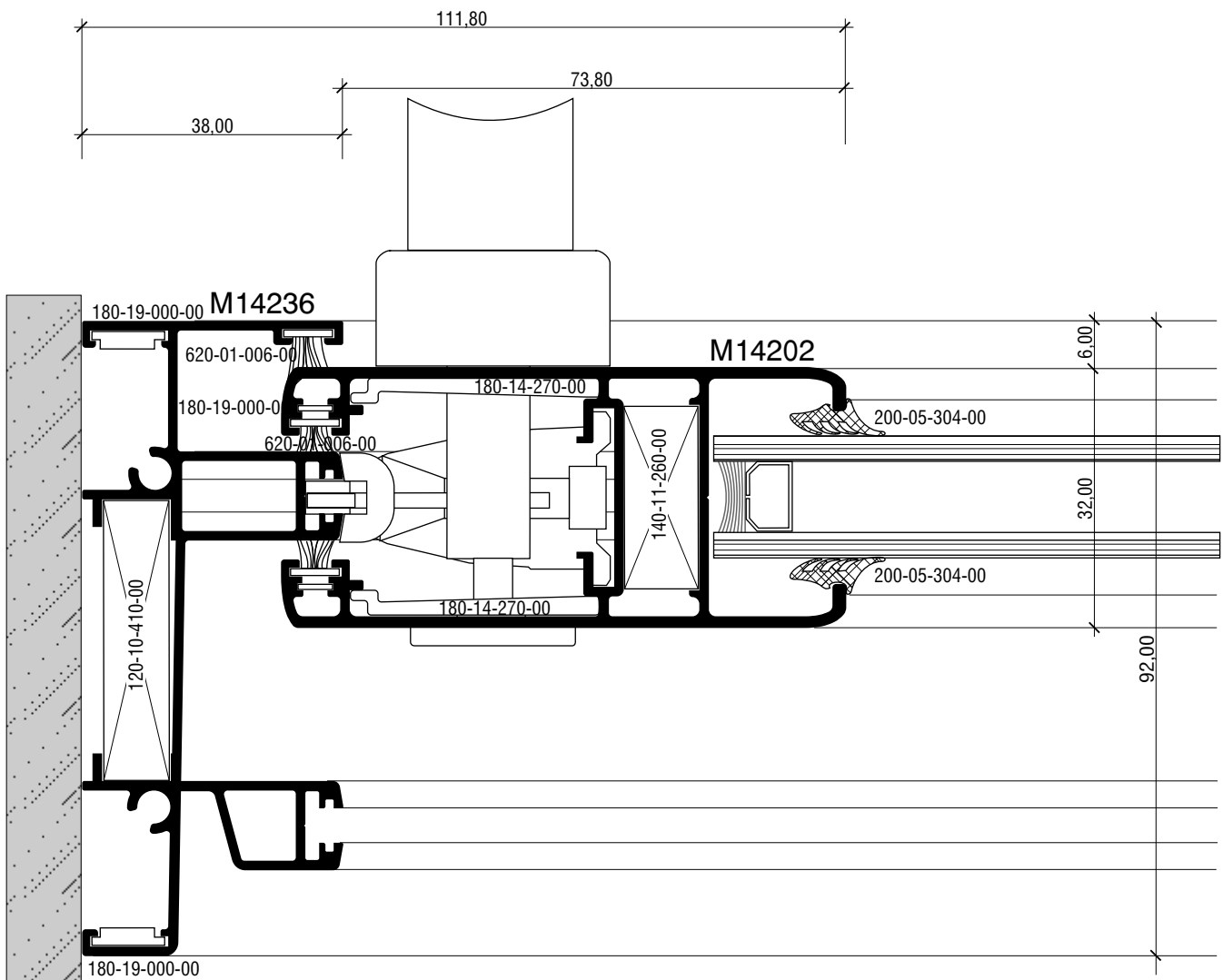
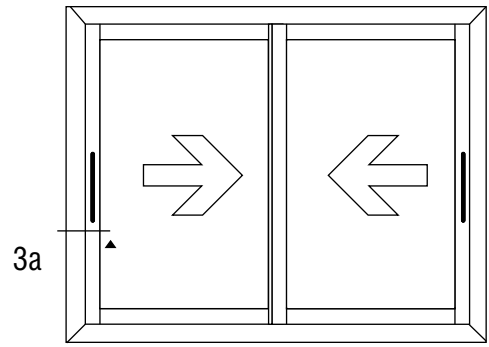


# M14000 Deluxe

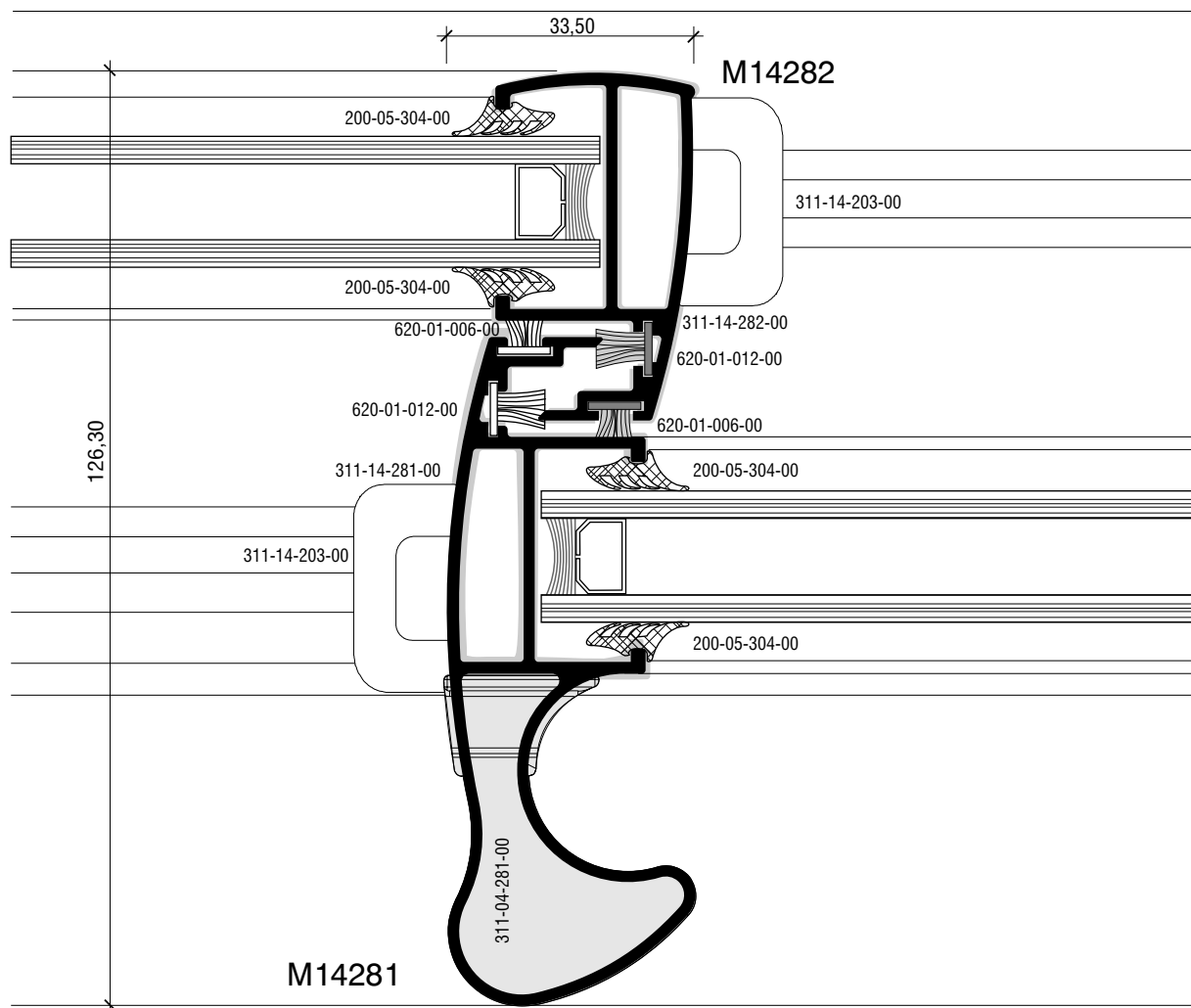
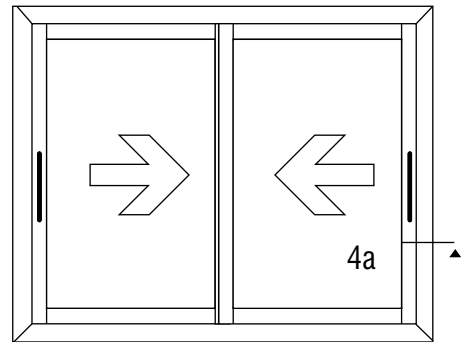


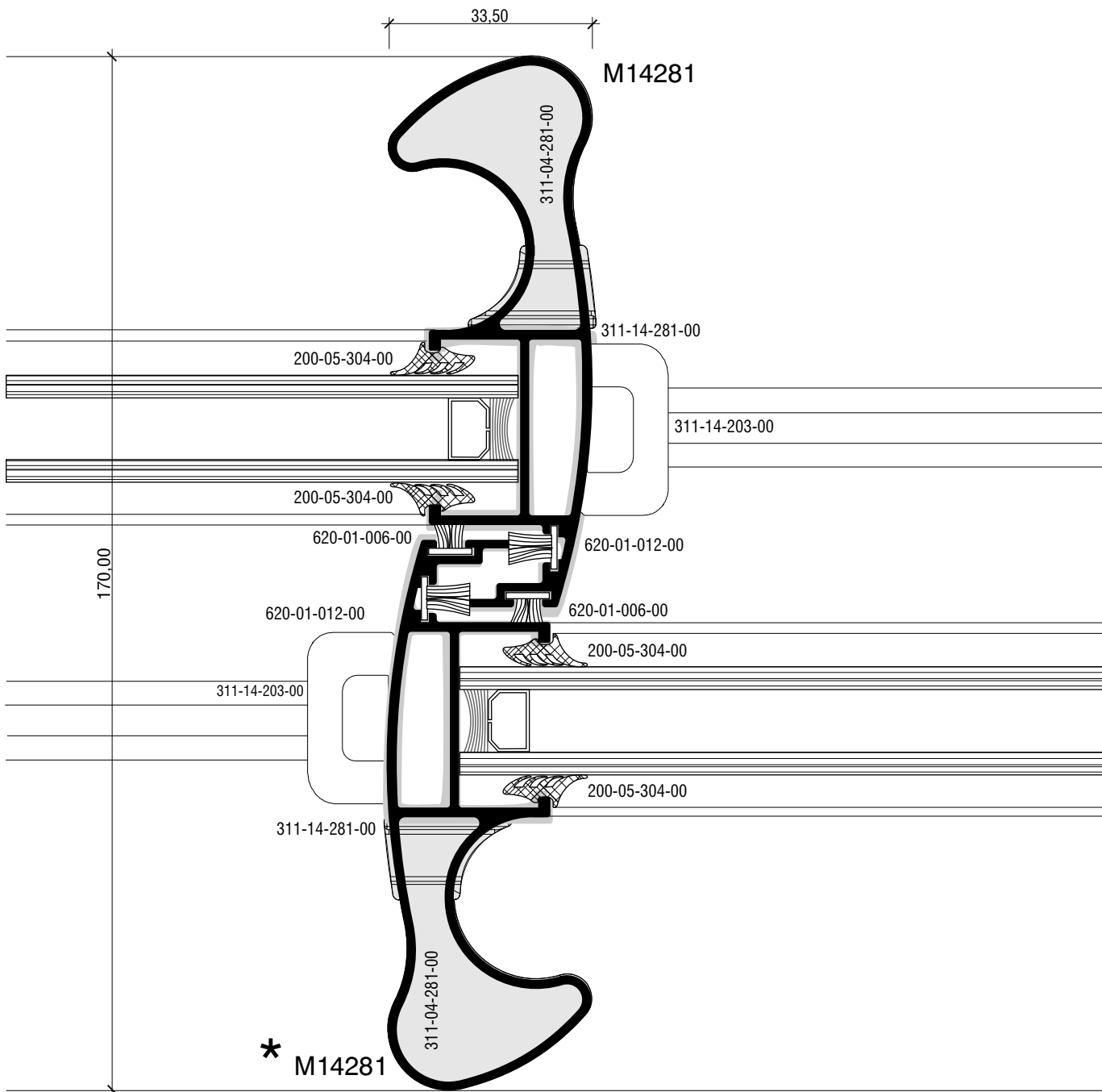
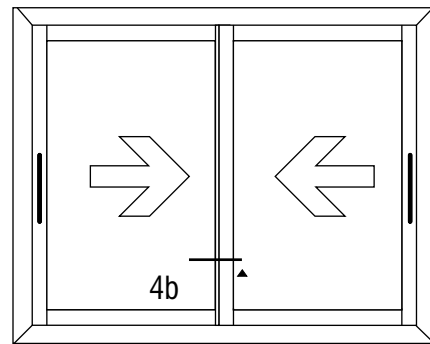
Τομές / Sections 1:1







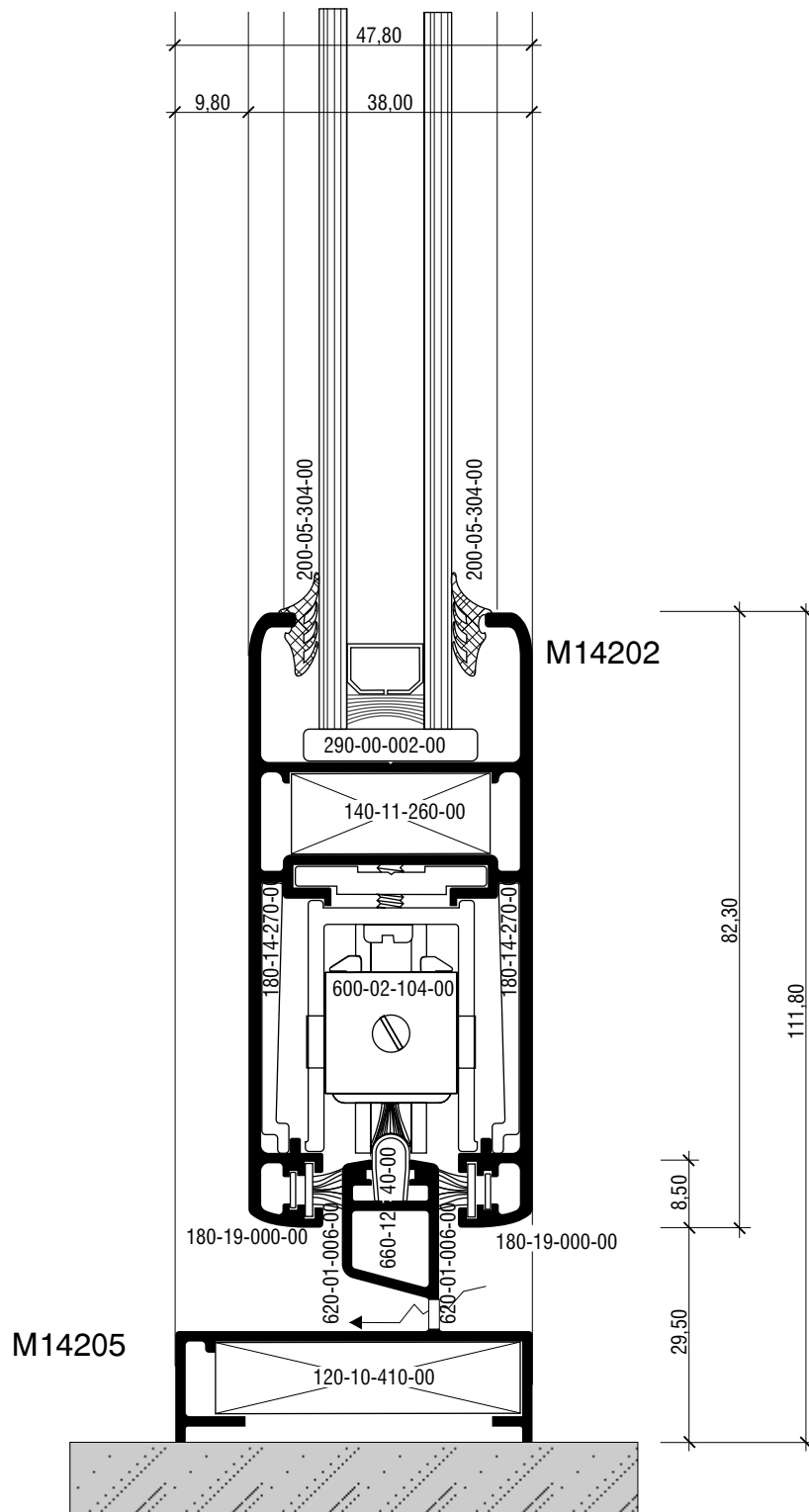
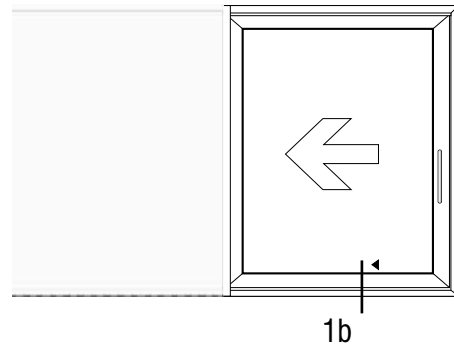


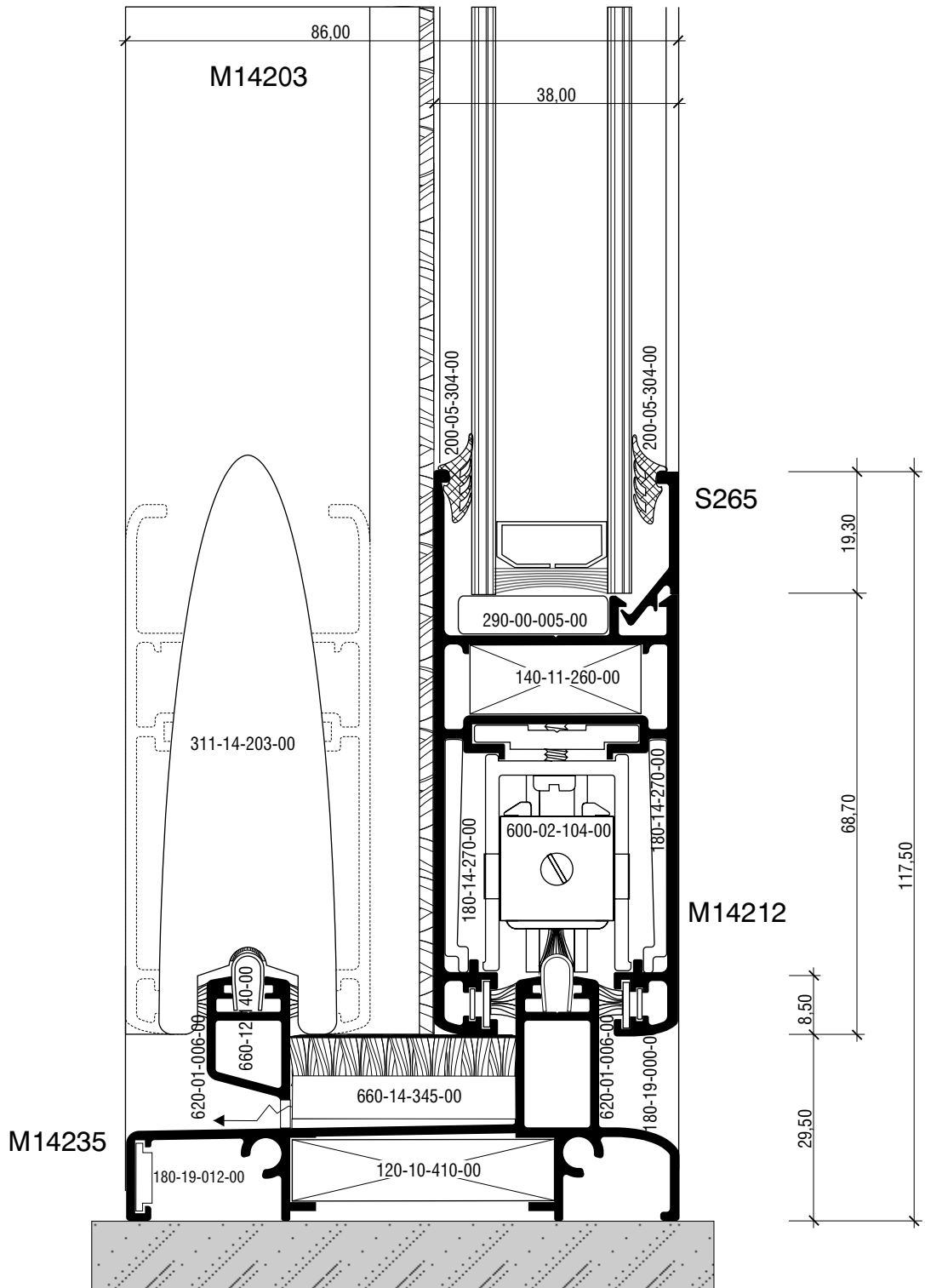
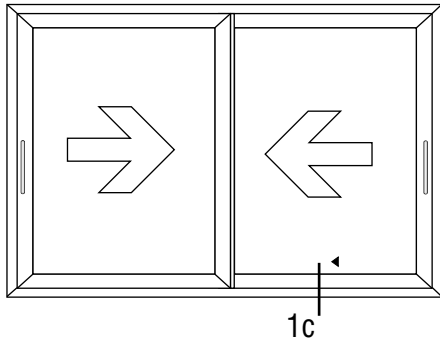


\* ΧΡΗΣΙΜΟΠΟΙΕΙΤΑΙ ΜΟΝΟ ΣΕ ΟΔΗΓΟΥΣ ΧΩΡΙΣ ΒΟΥΡΤΣΑΚΙ

# M14000 Deluxe

Τομές / Sections 1:1

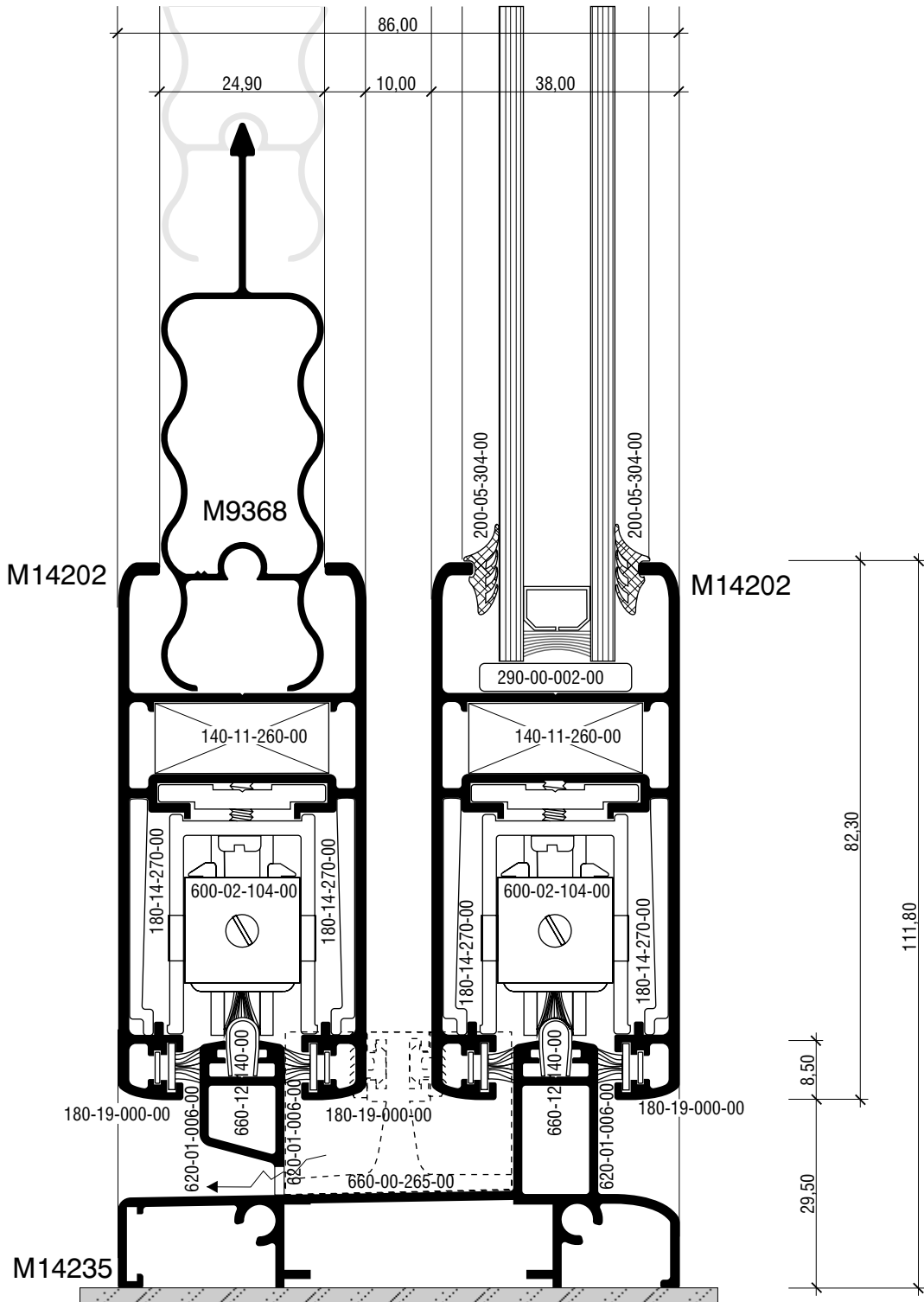
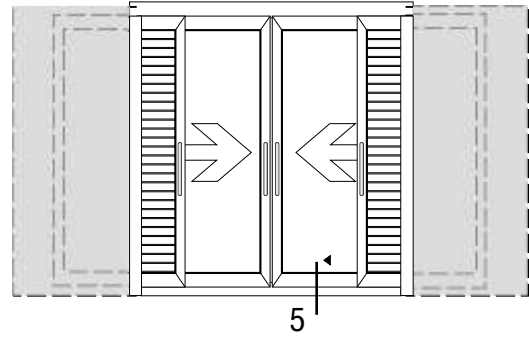


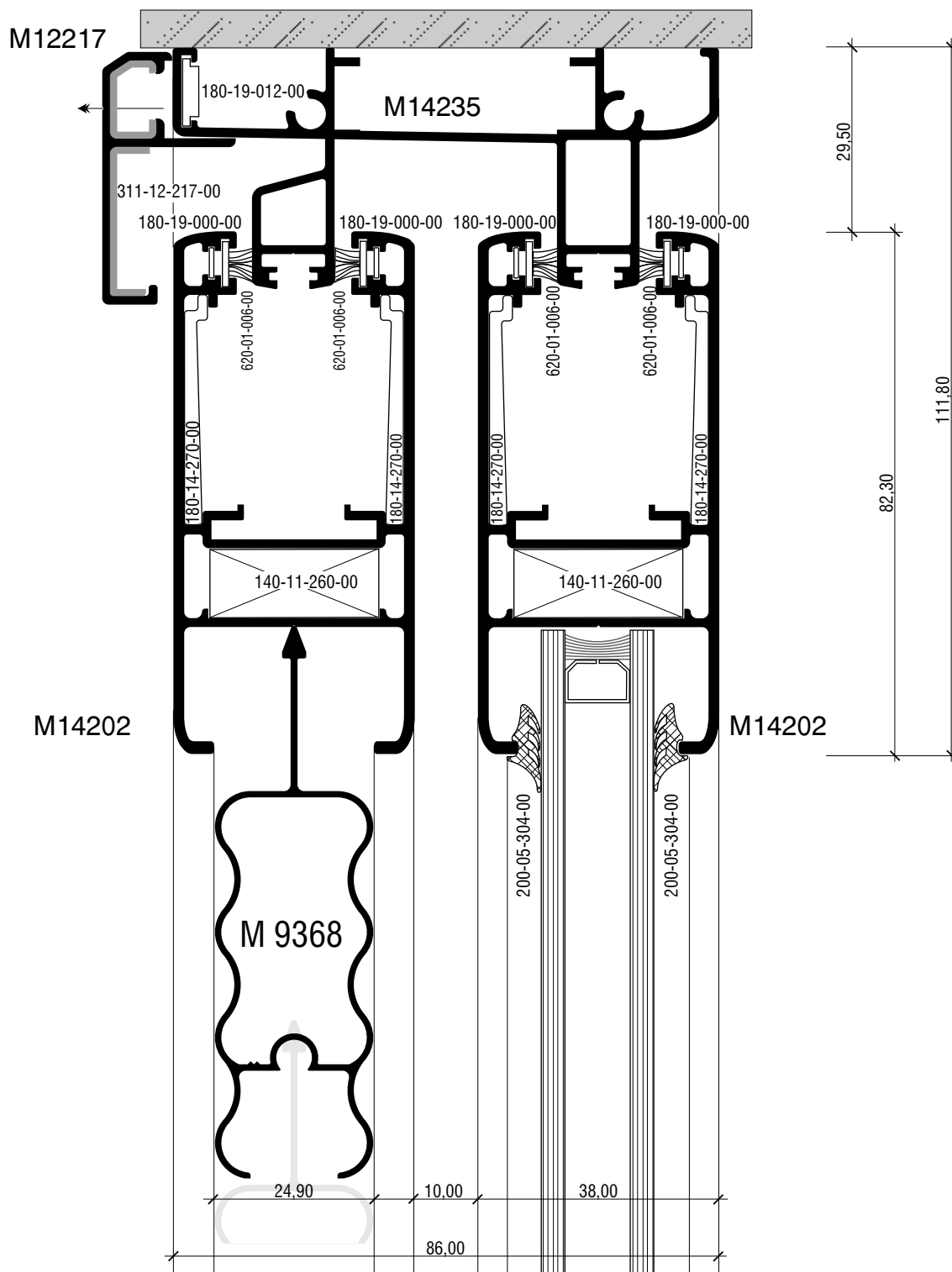
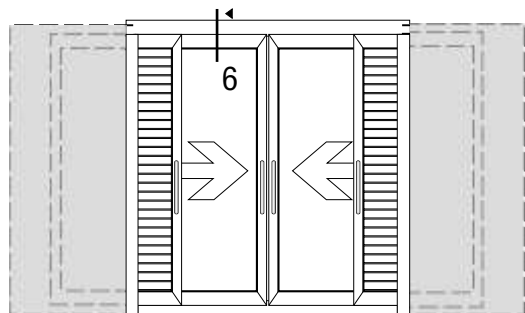


# M14000 Deluxe



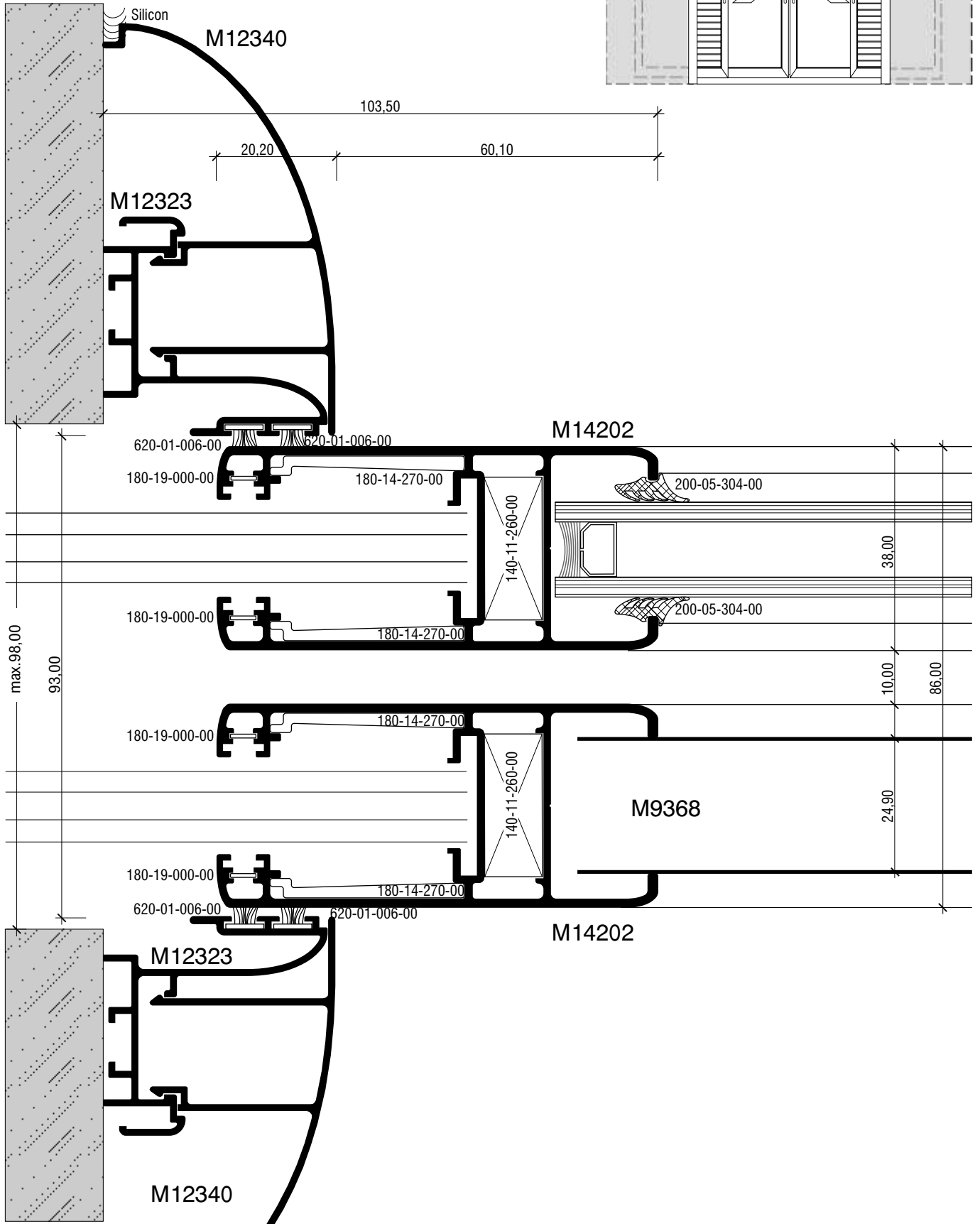
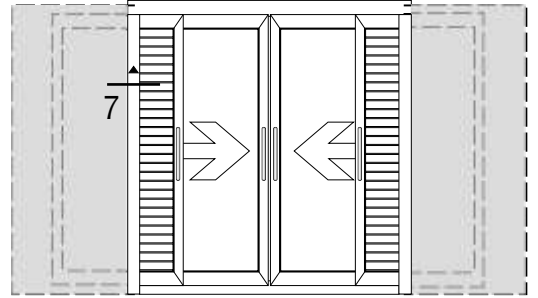
Τομές / Sections 1:1





# M14000 Deluxe

Τομές / Sections 1:1



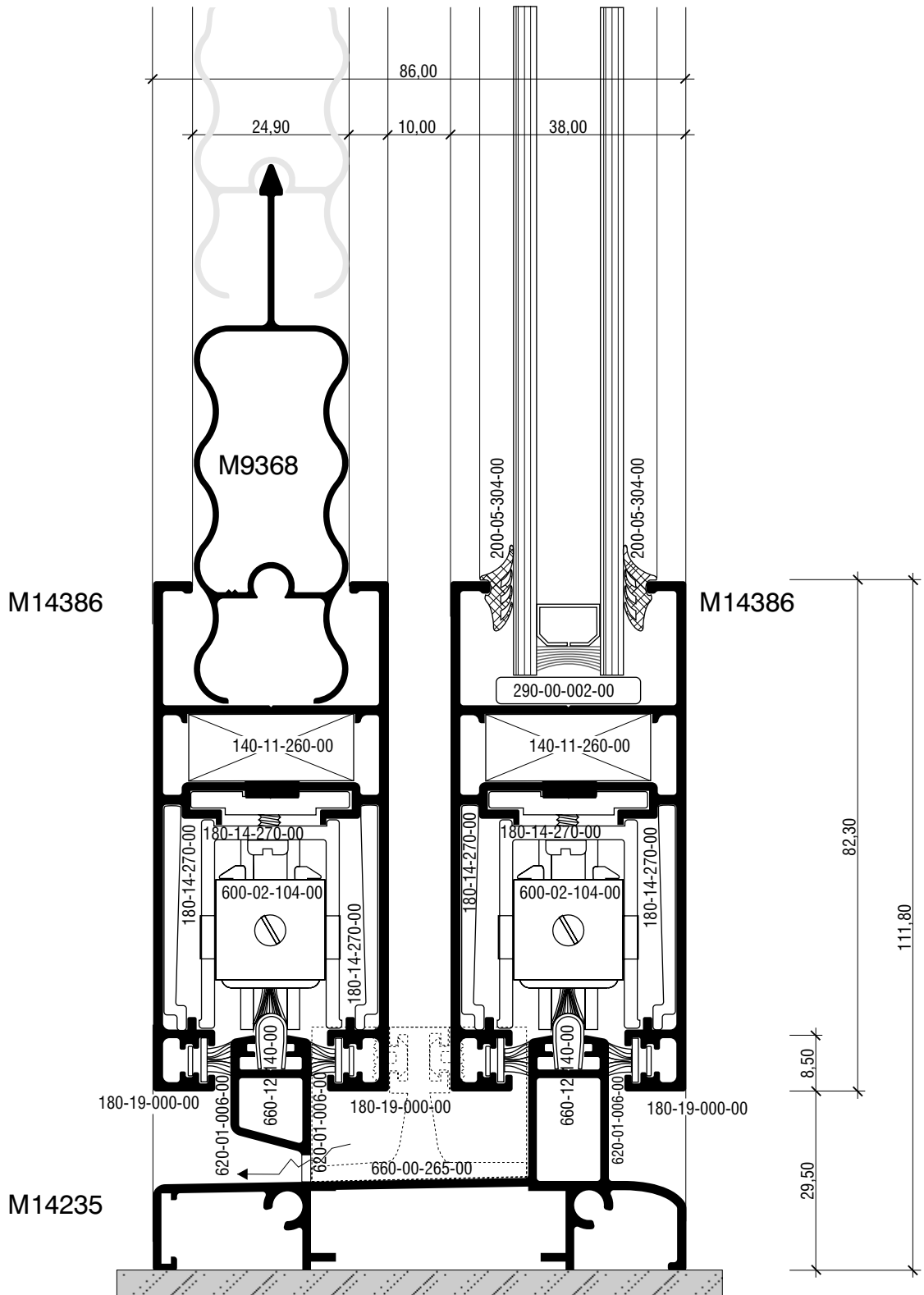
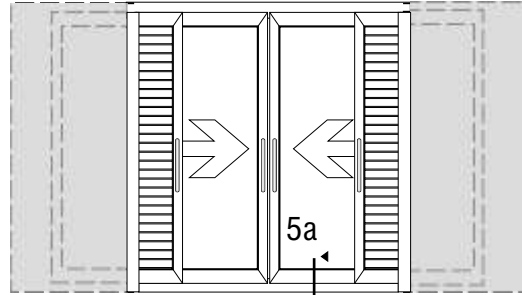


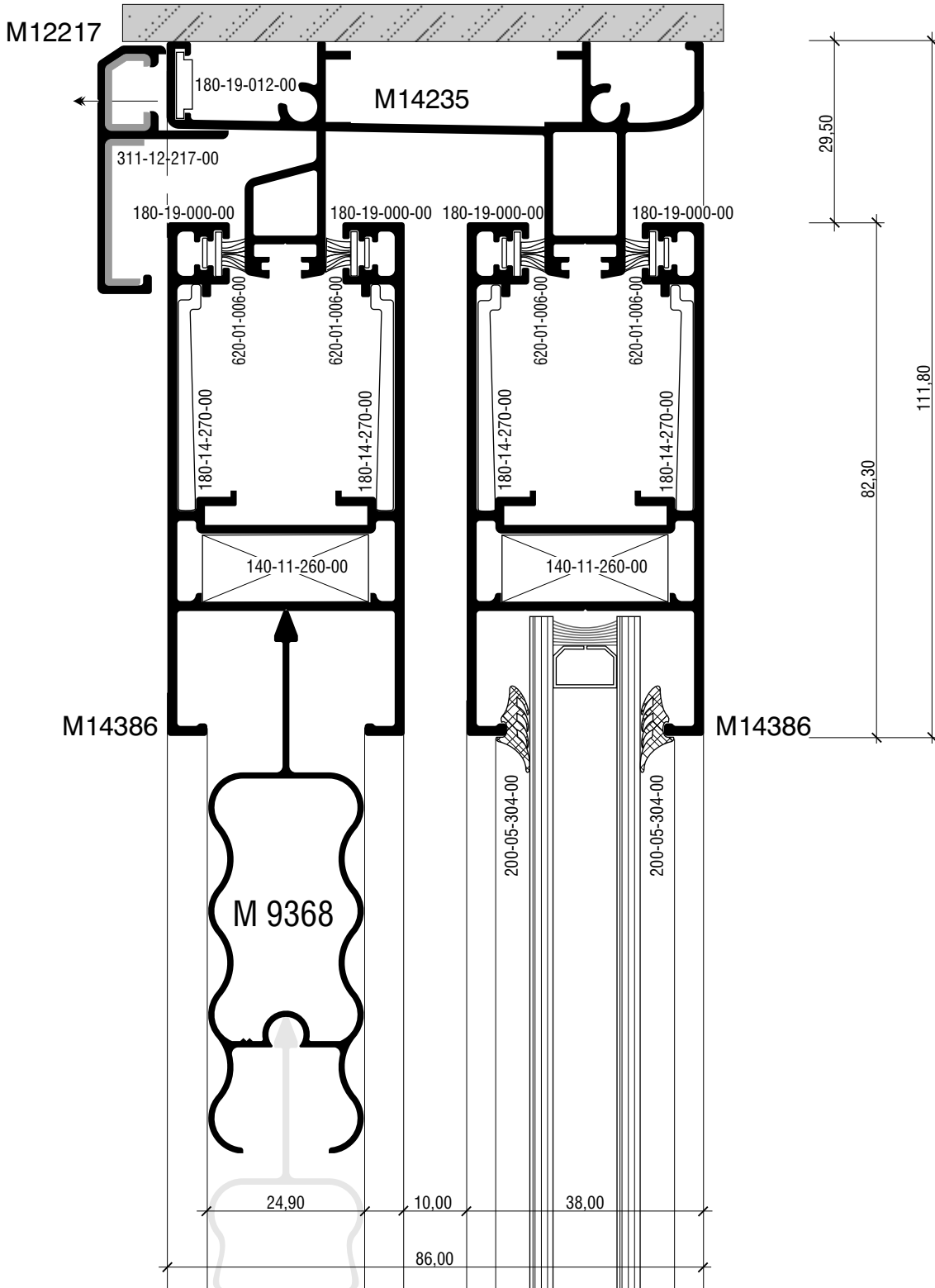
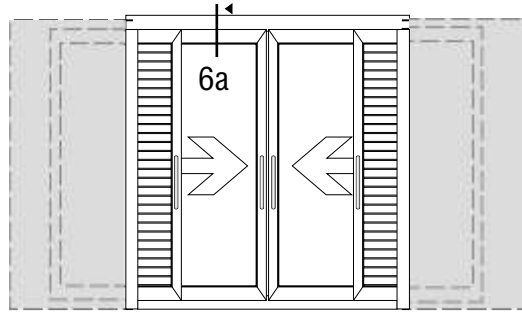


**M14000 Deluxe**



Τομές / Sections 1:1

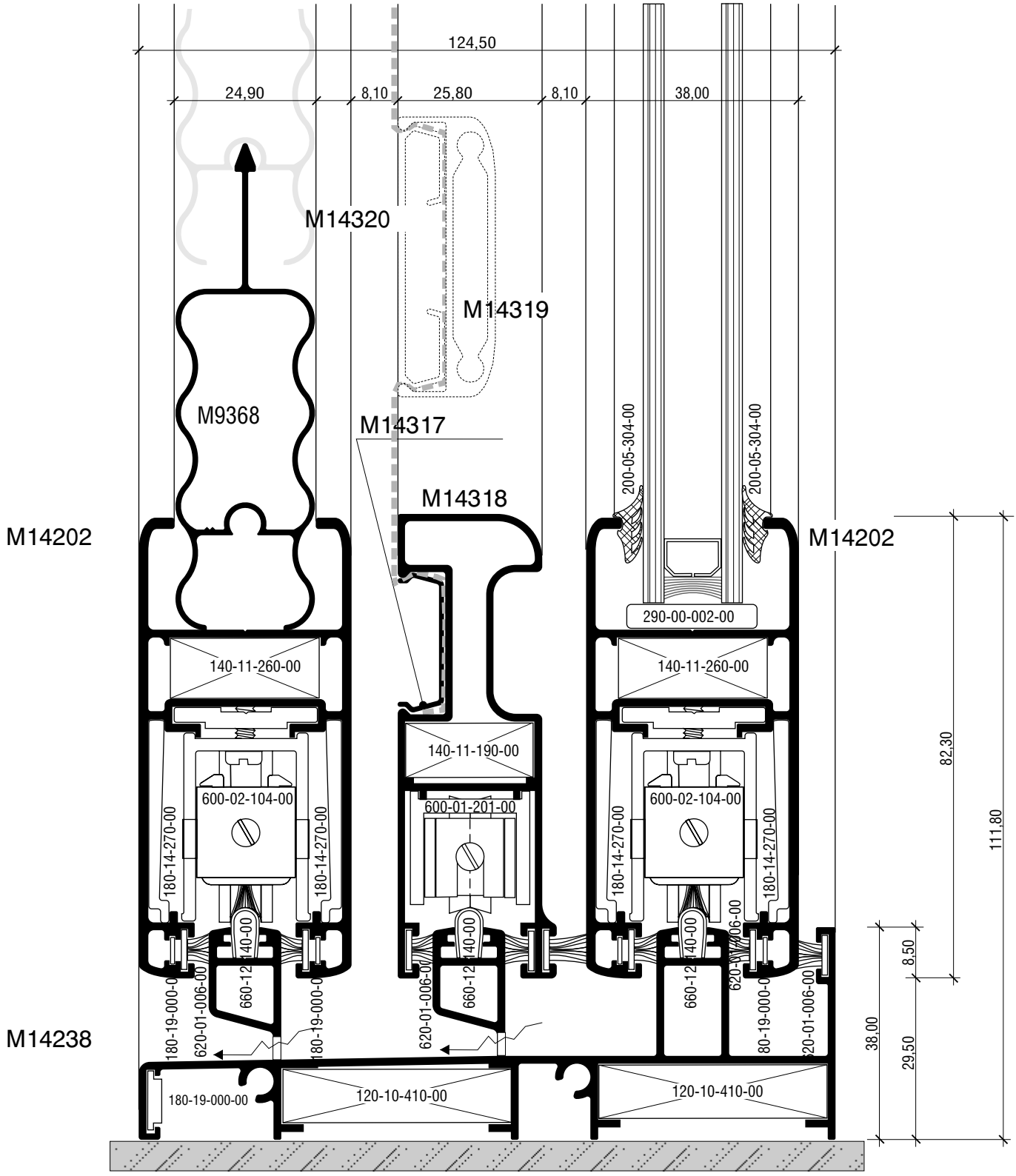
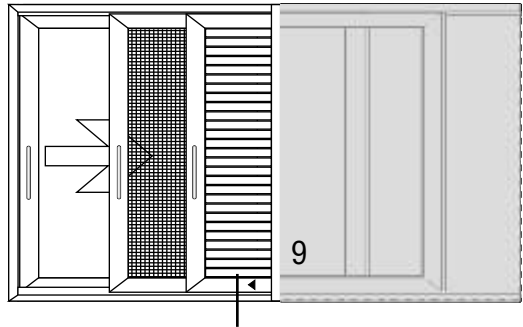


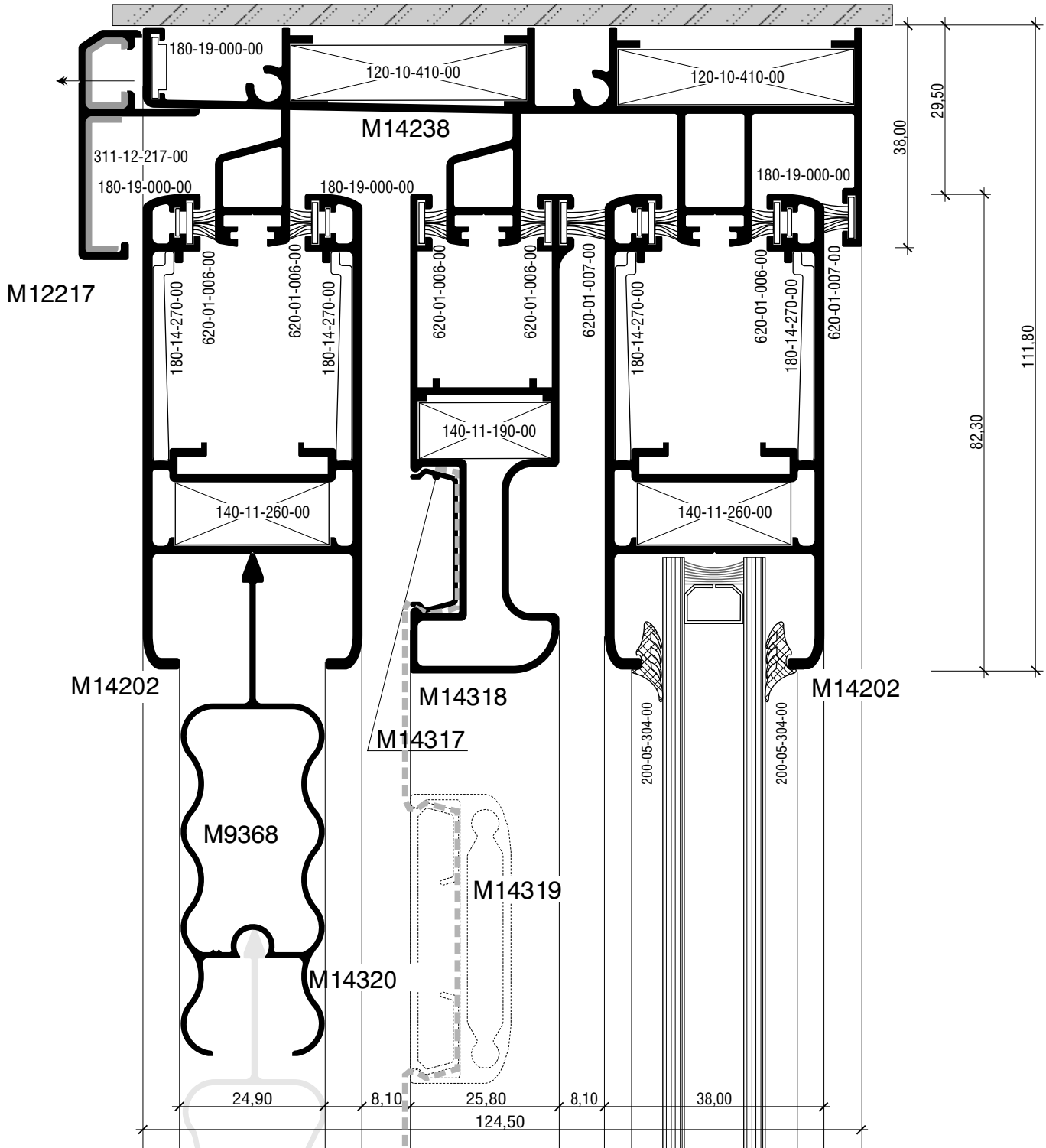
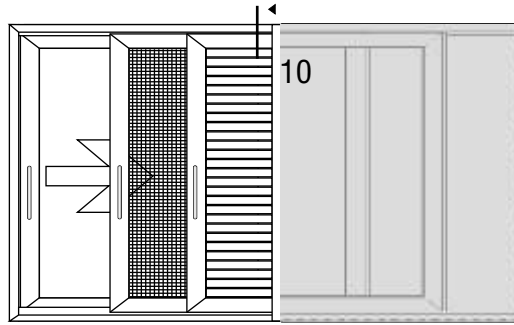


M14000 Deluxe



Τομές / Sections 1:1

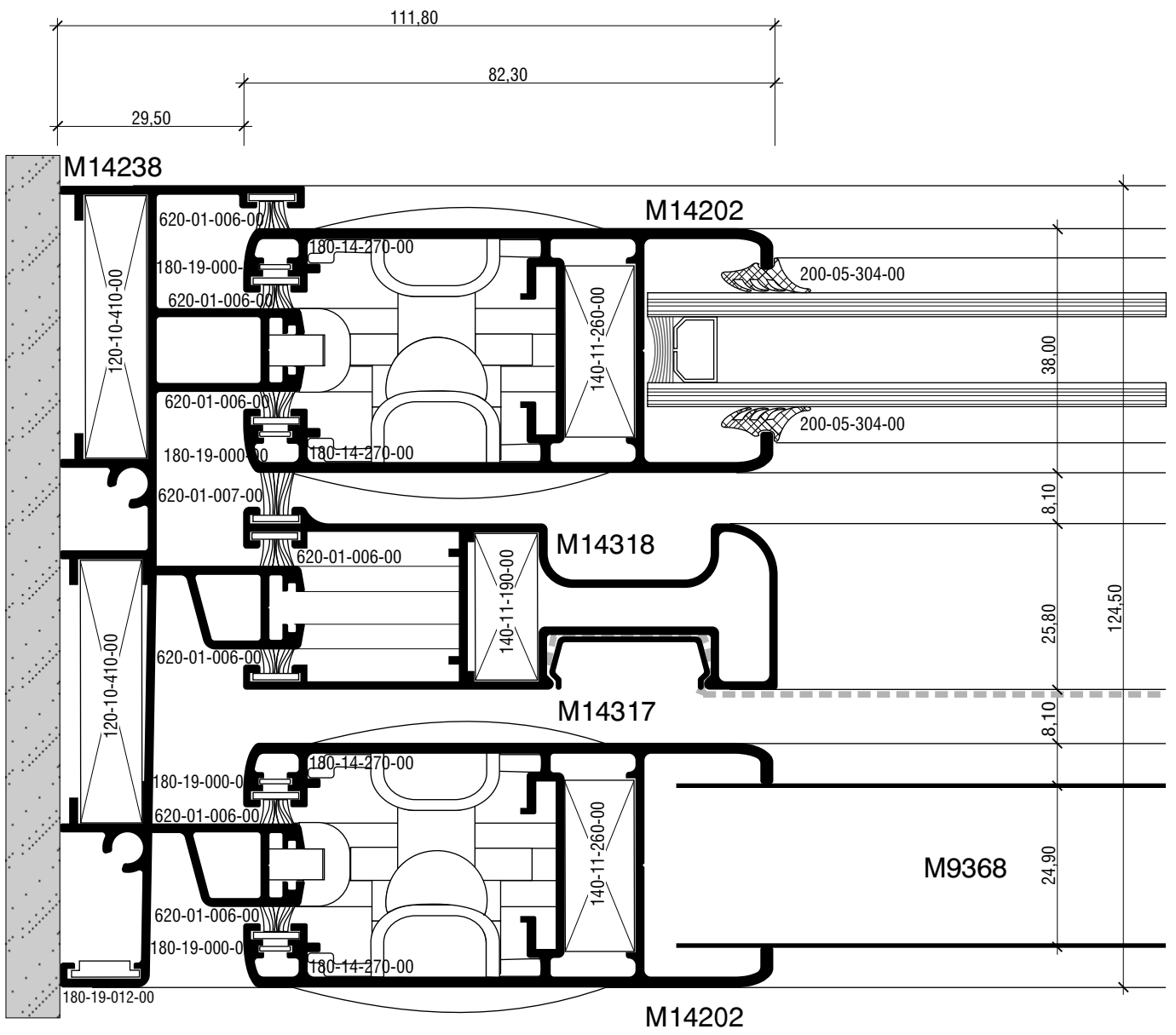
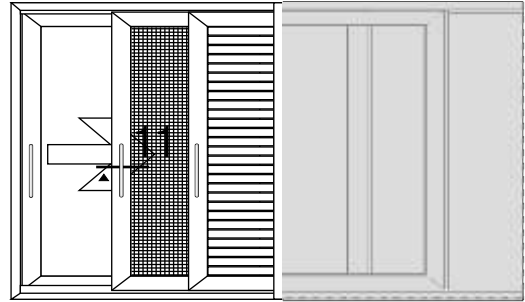


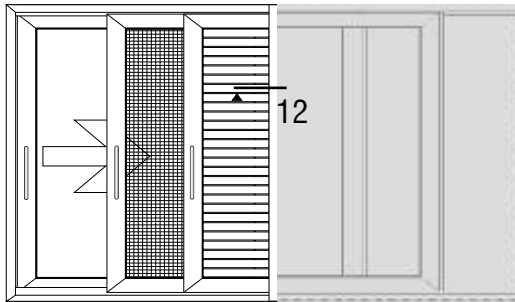


**M14000 Deluxe**



Τομές / Sections 1:1

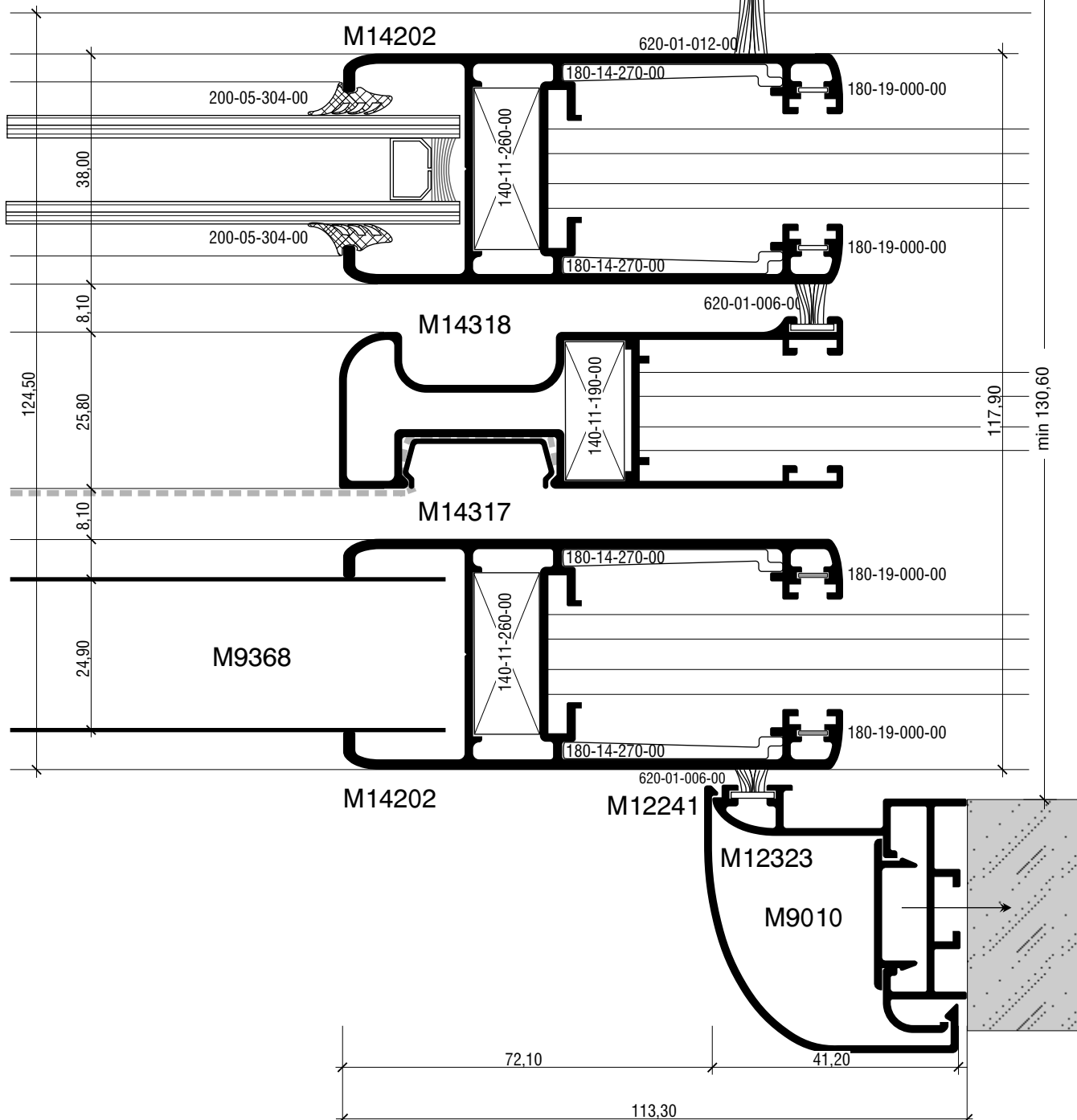




M12241

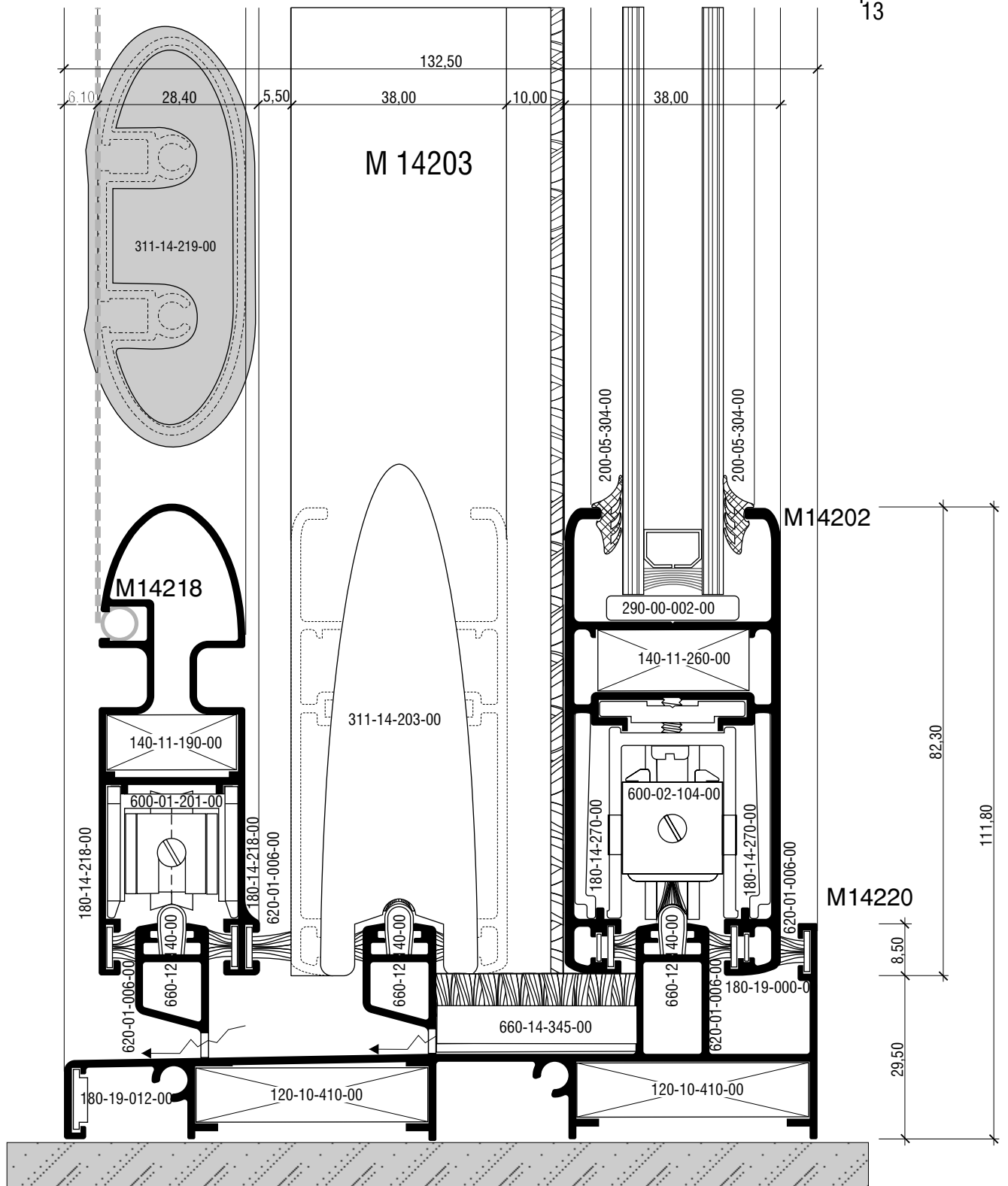
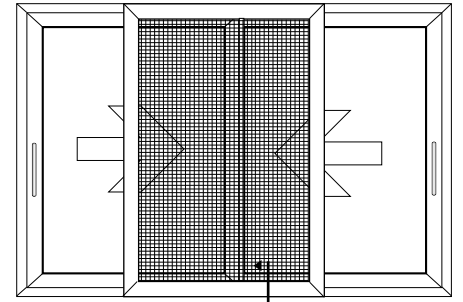
M9010

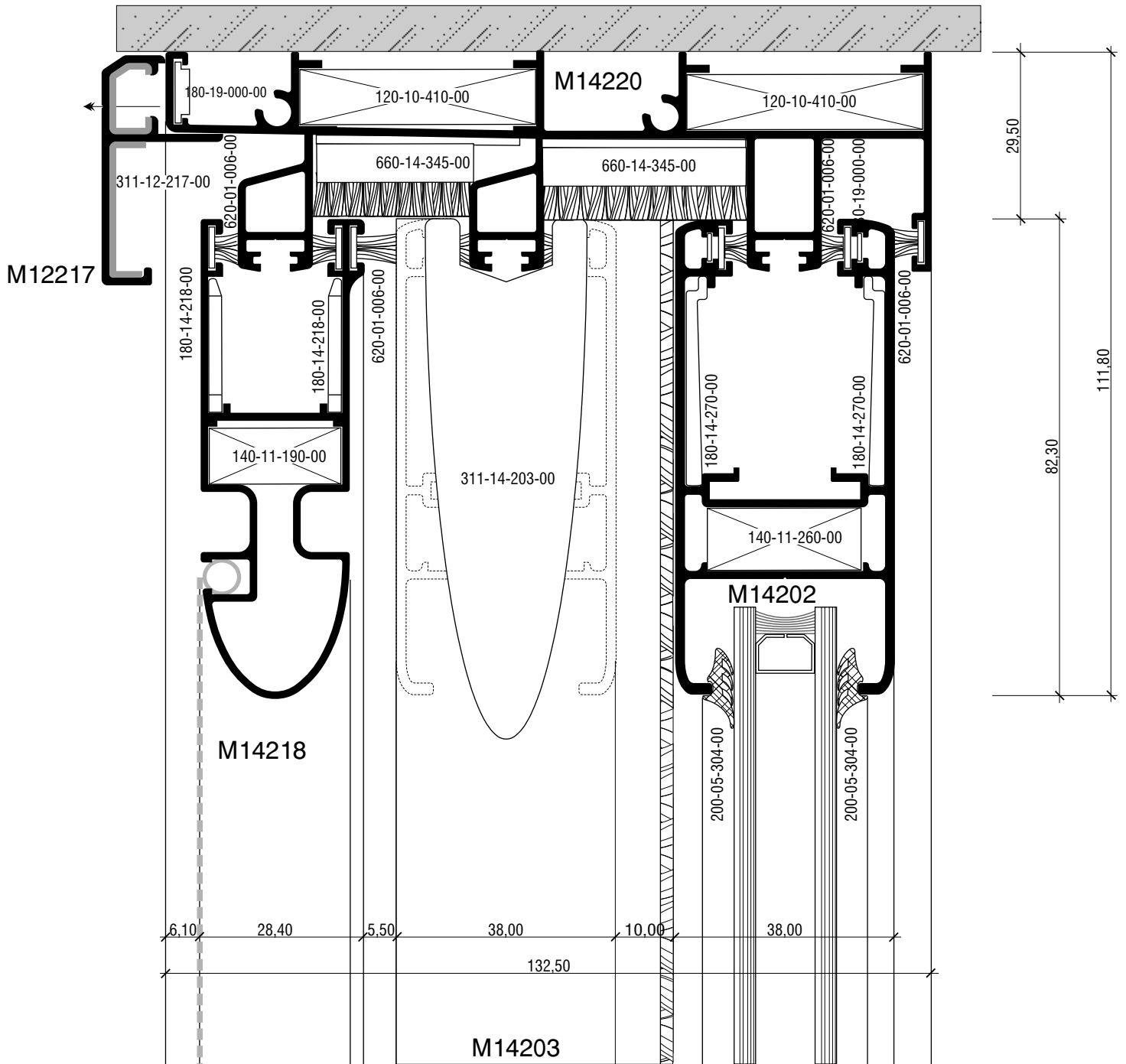
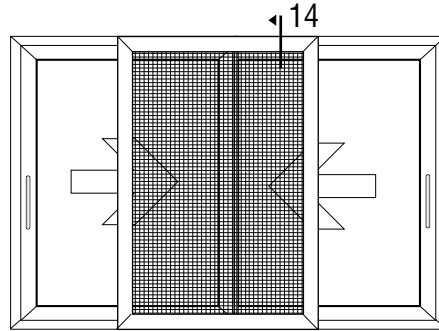
M12323



# M14000 Deluxe

Τομές / Sections 1:1

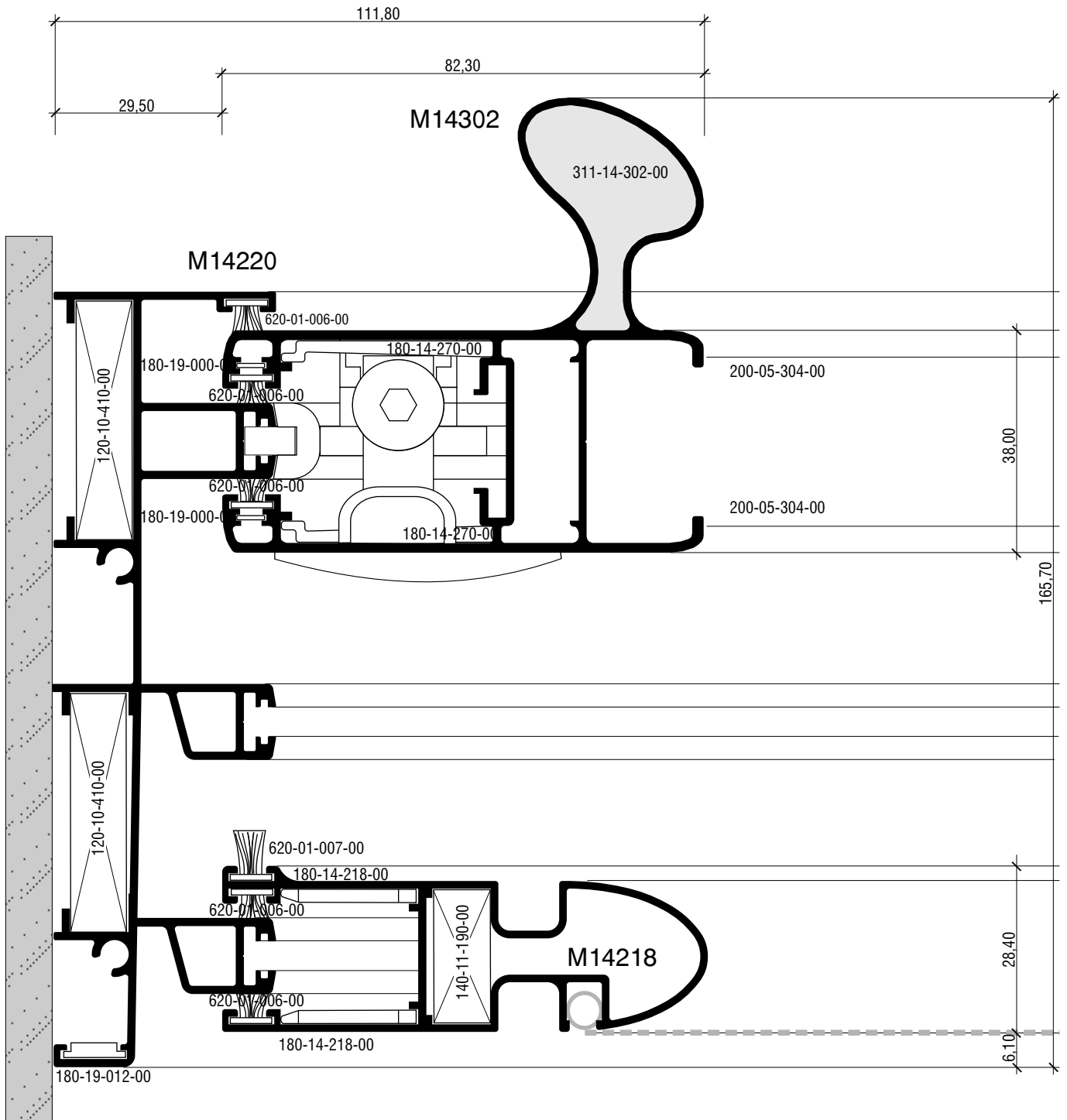
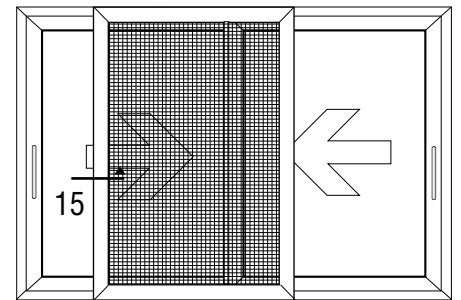


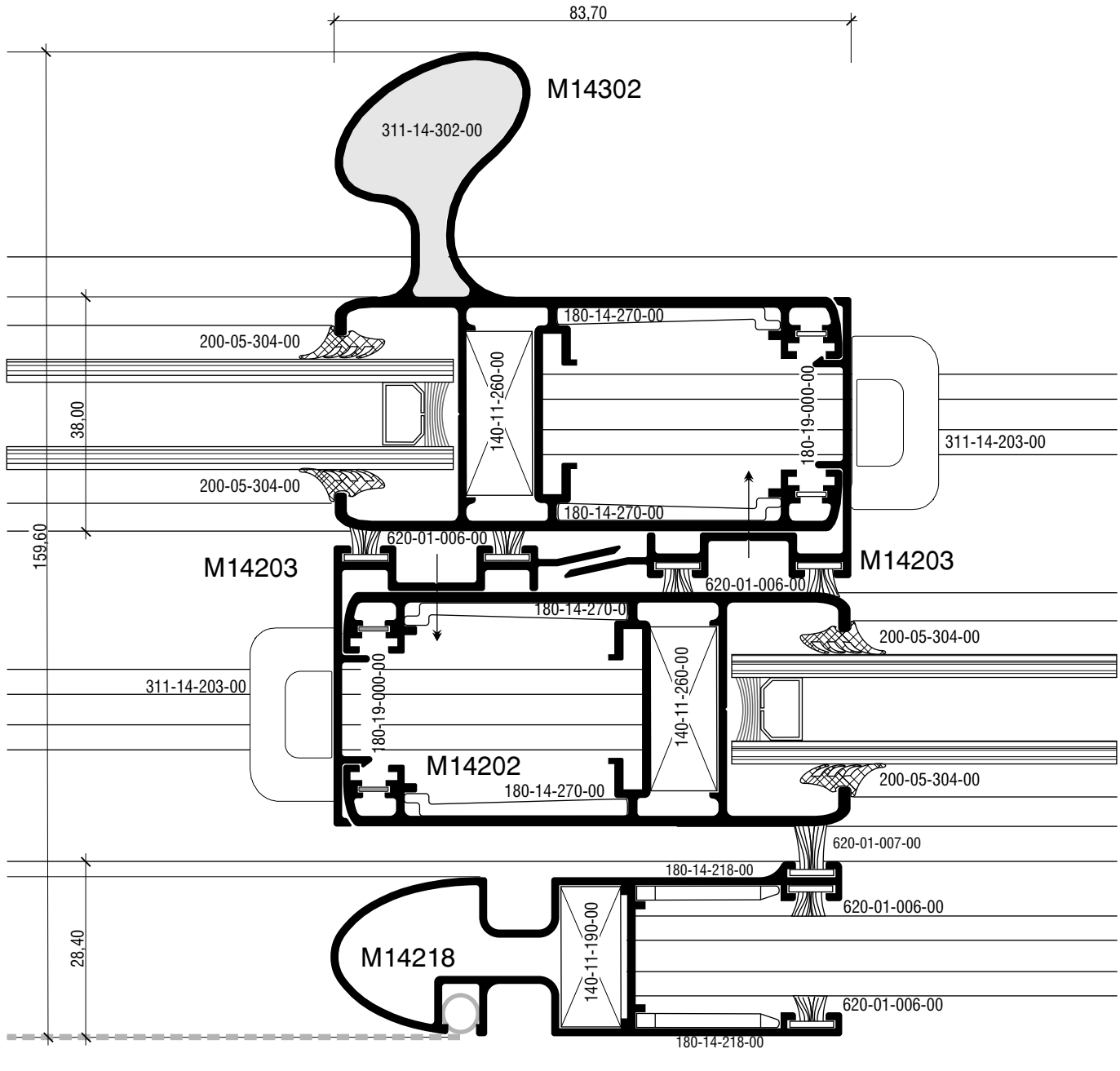
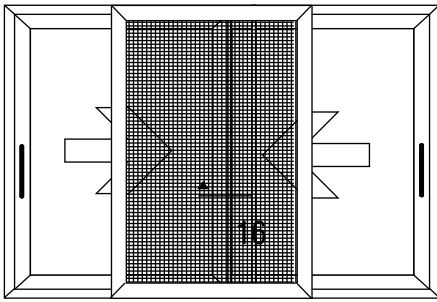




# M14000 Deluxe

Τομές / Sections 1:1

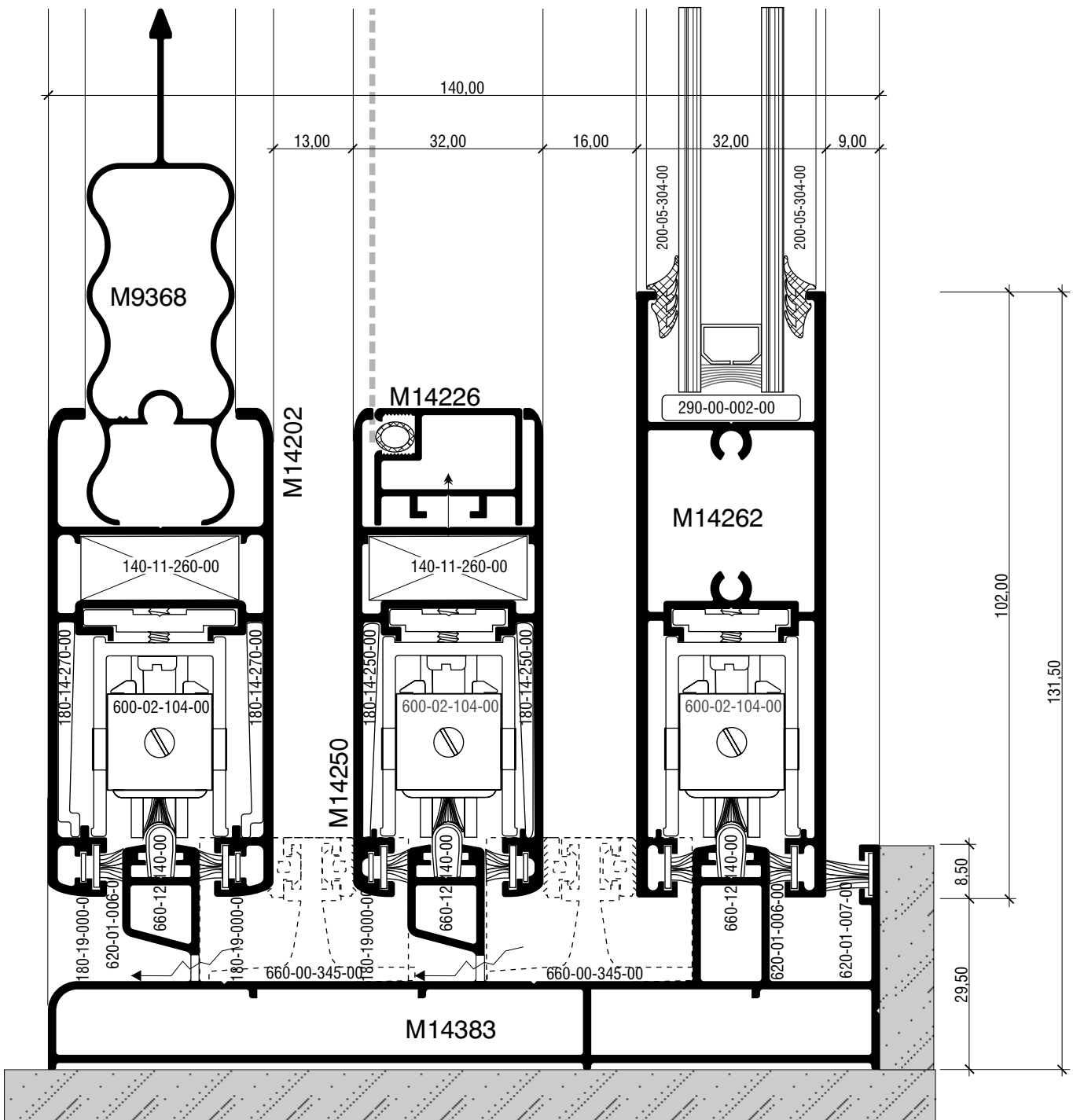
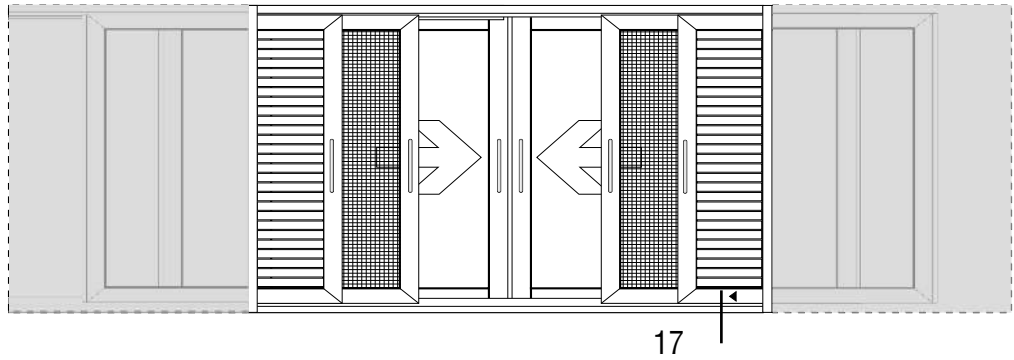


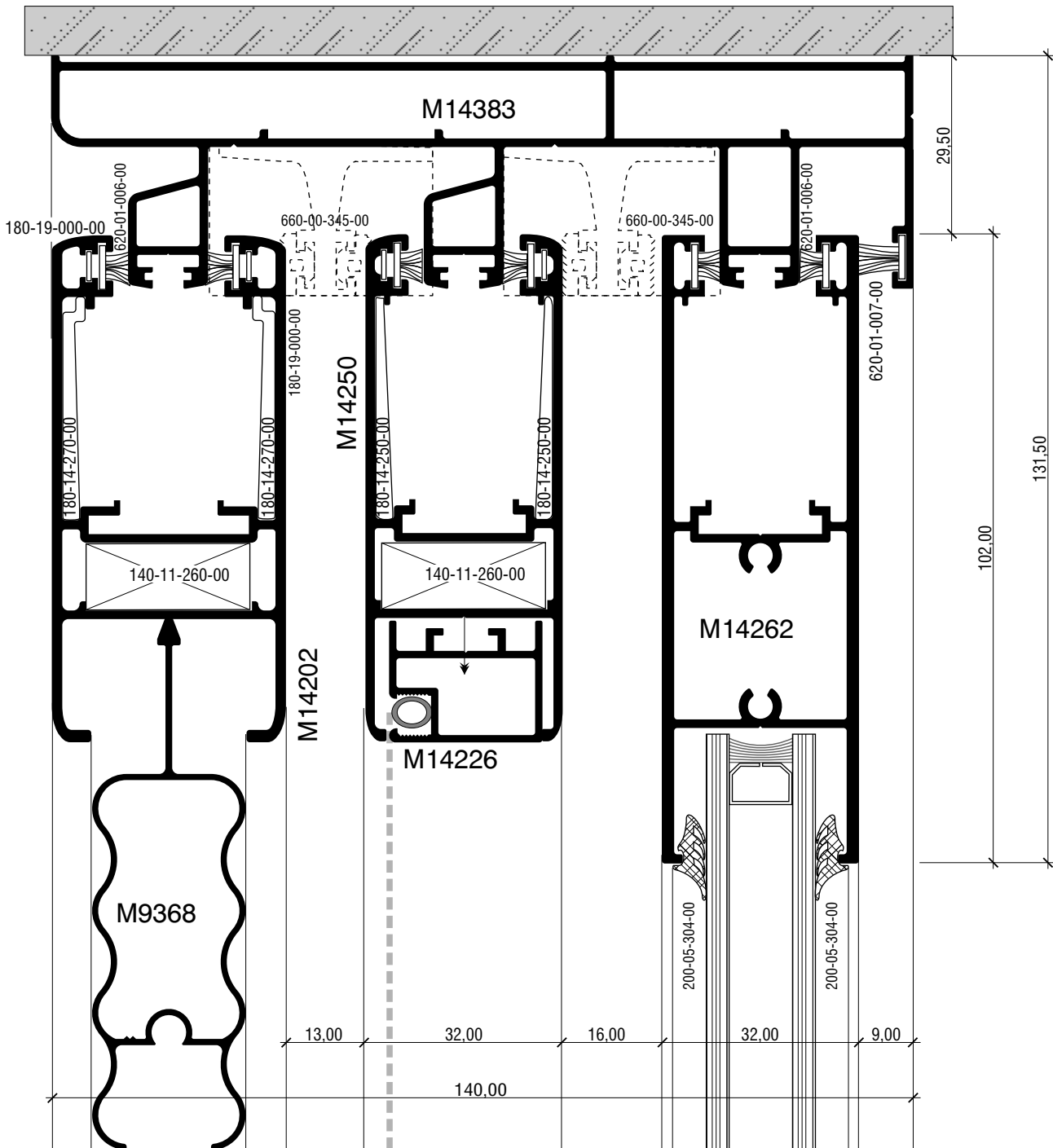
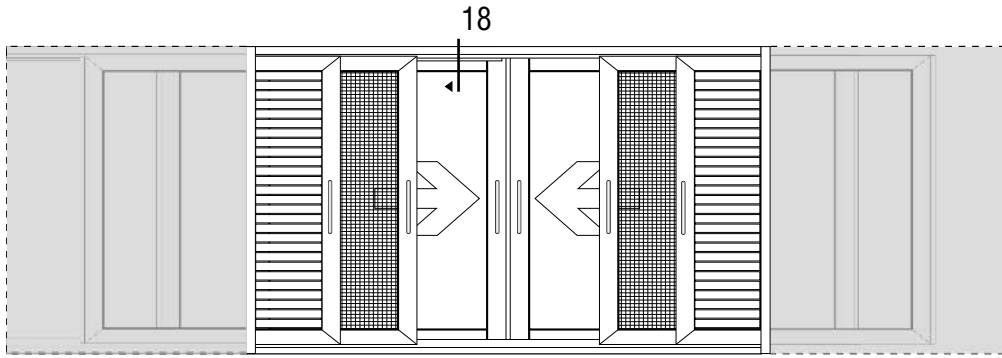


**M14000 Deluxe**



Τομές / Sections 1:1

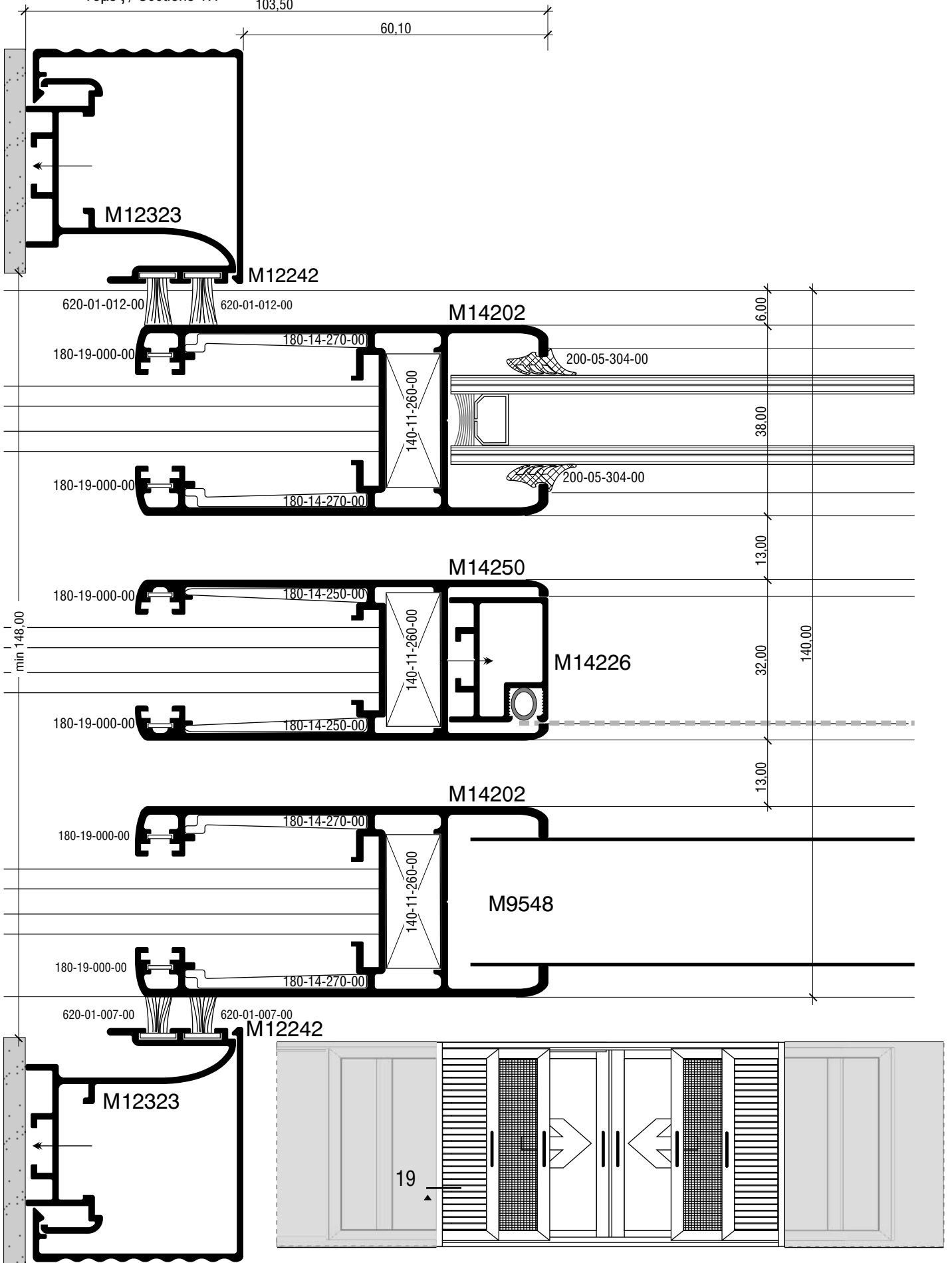




**M14000 Deluxe**



Τομές / Sections 1:1

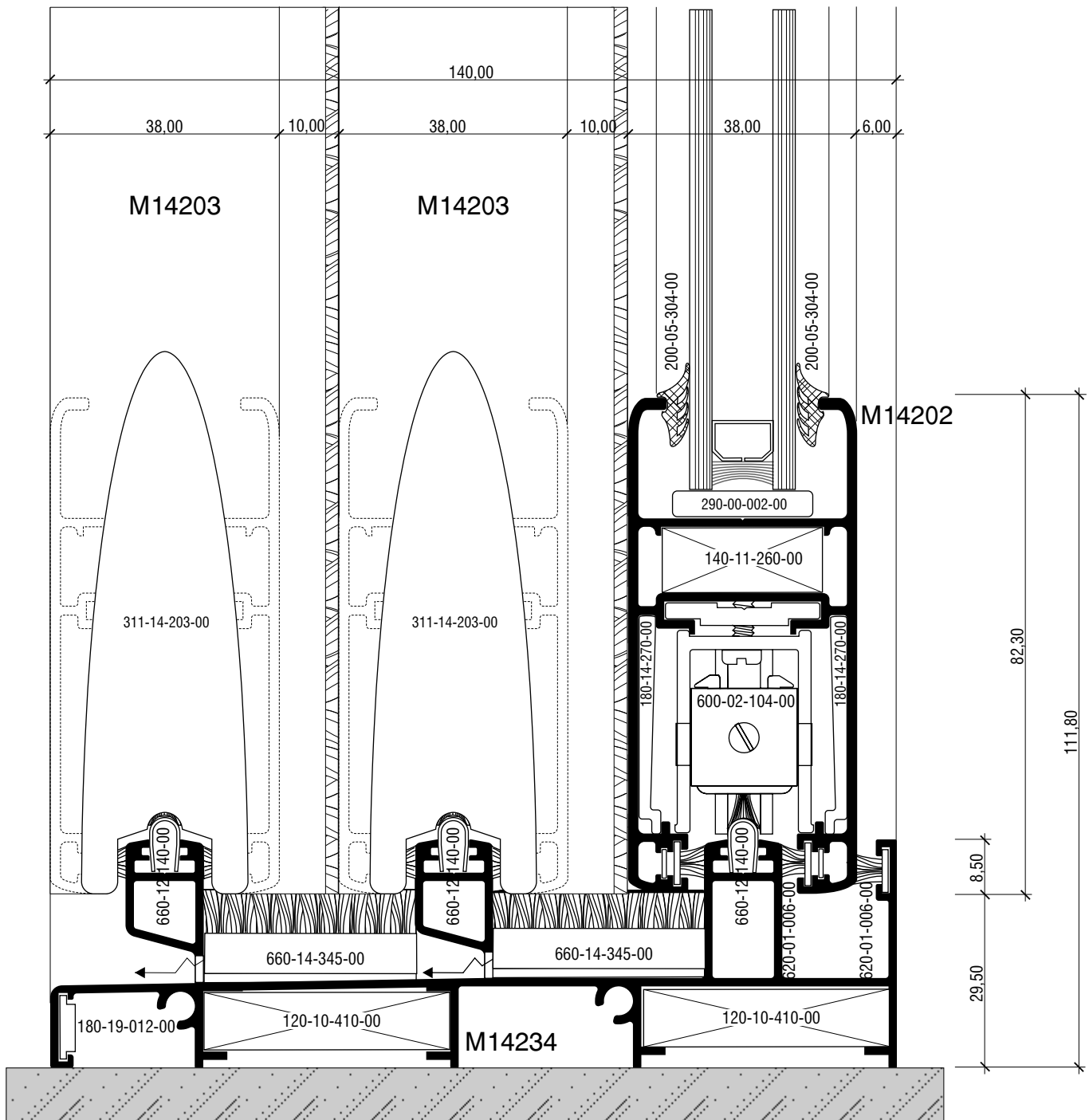
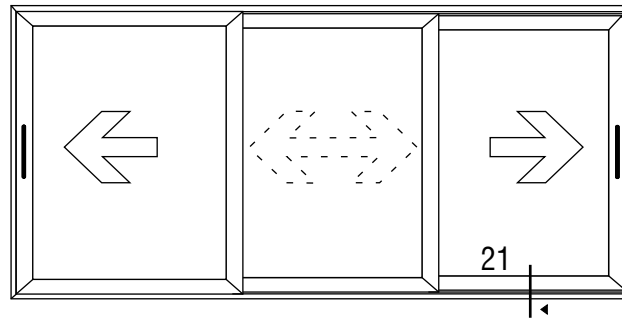


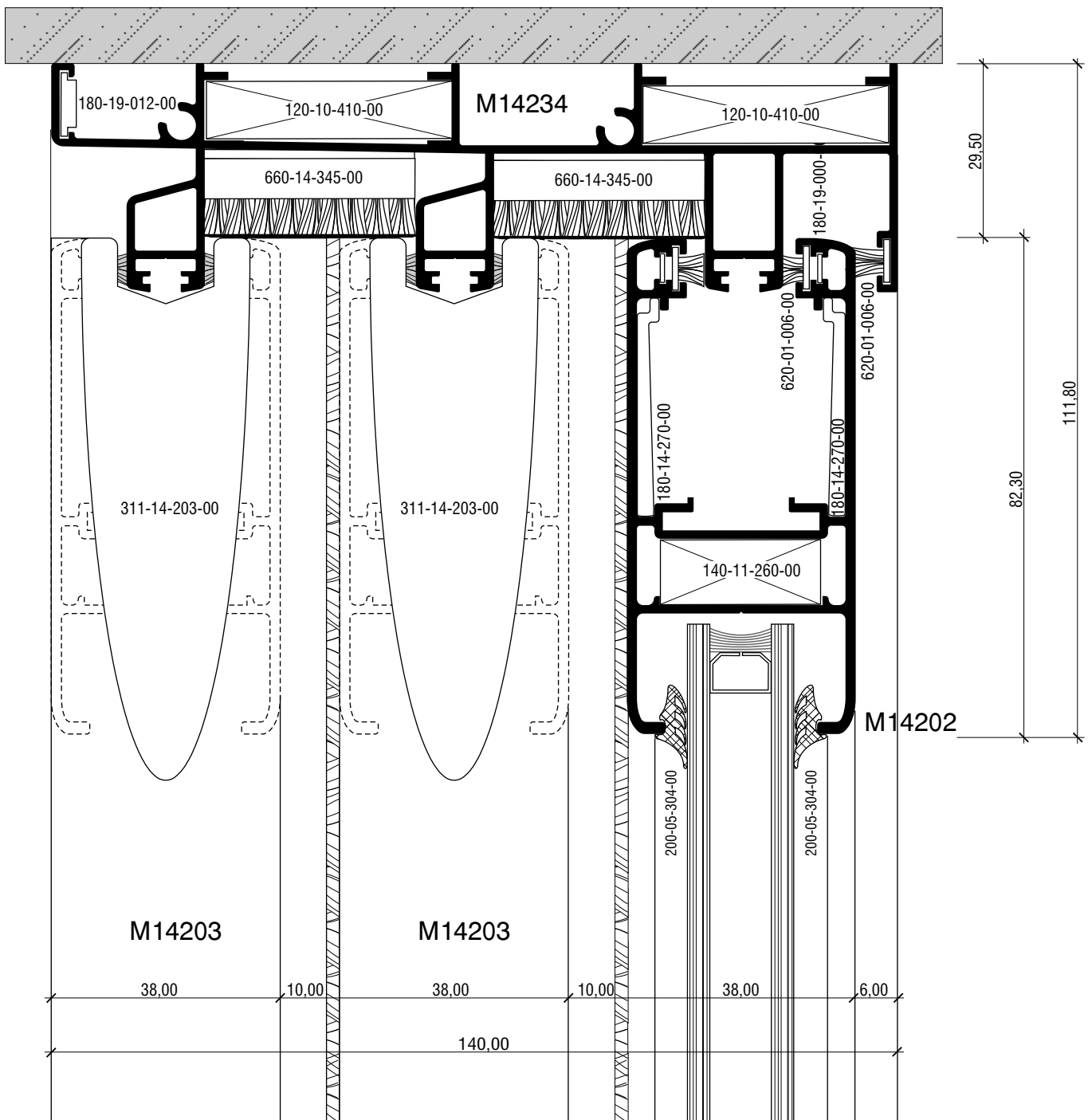
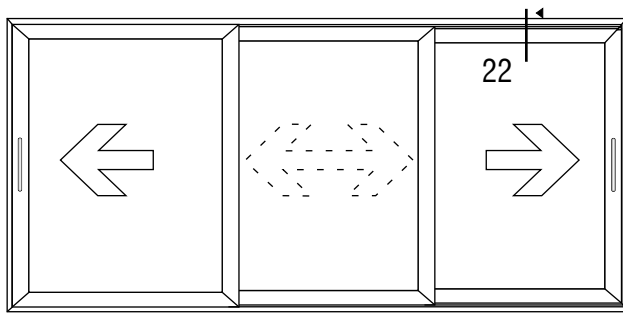


**M14000 Deluxe**



Τομές / Sections 1:1

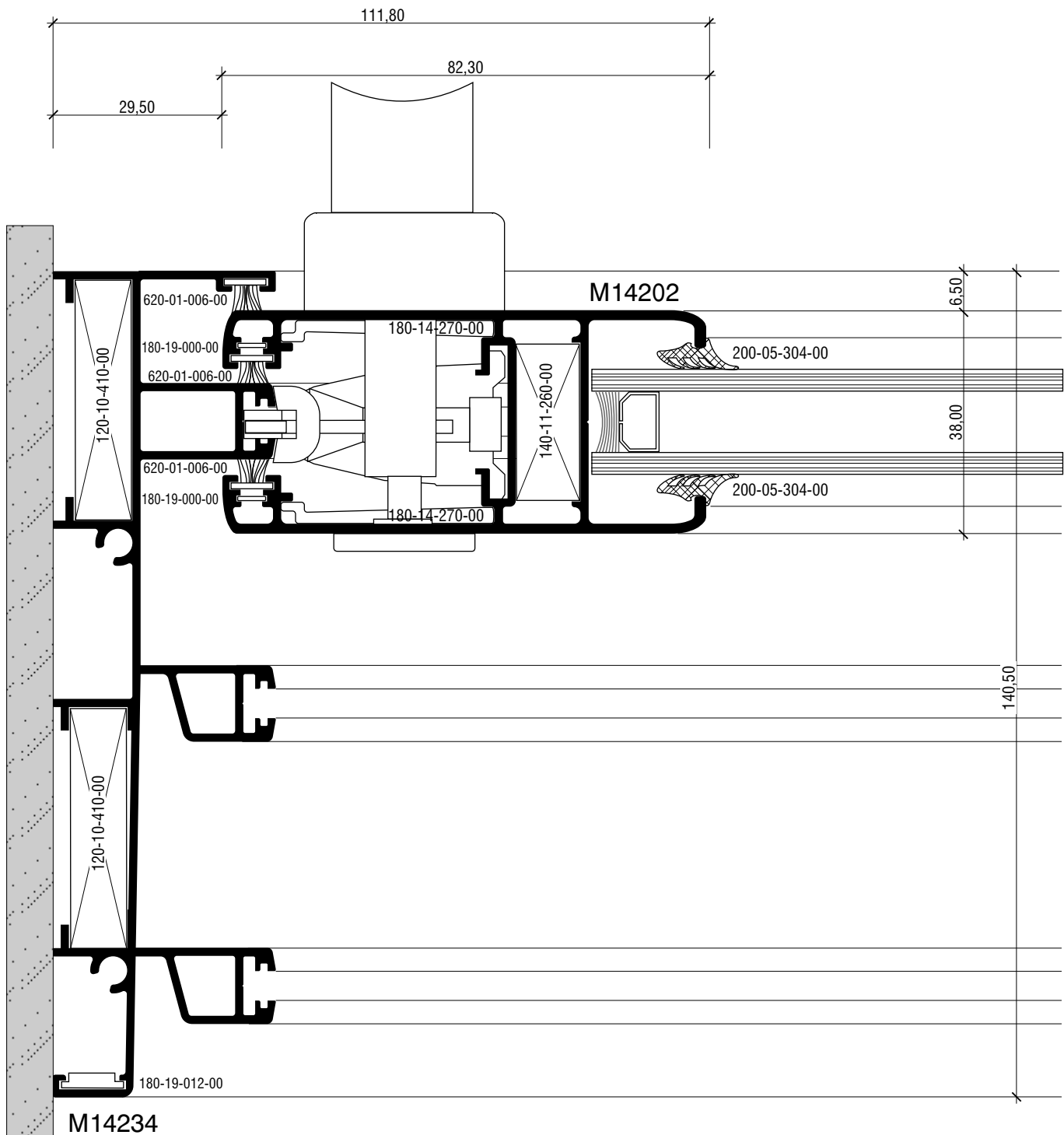
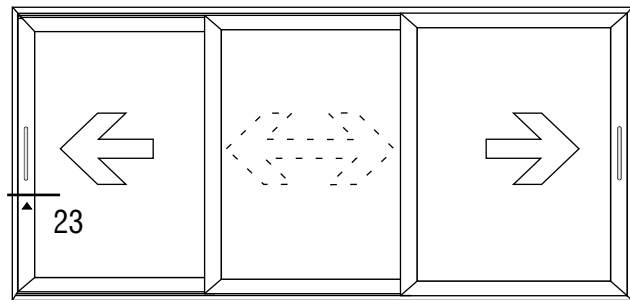


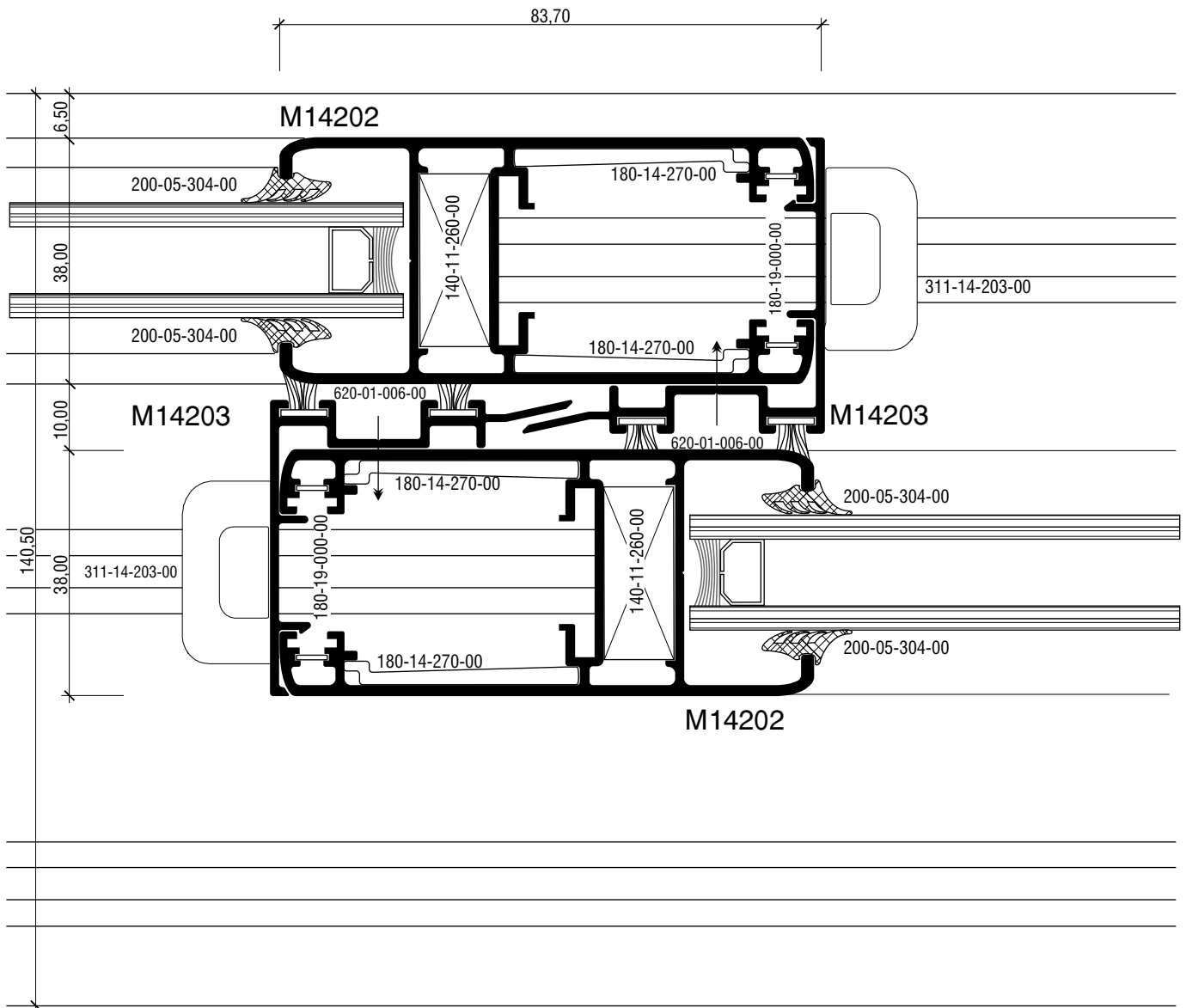
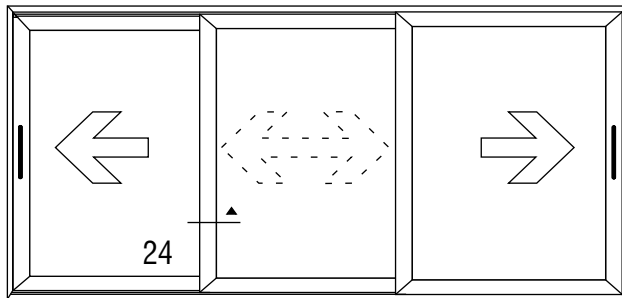


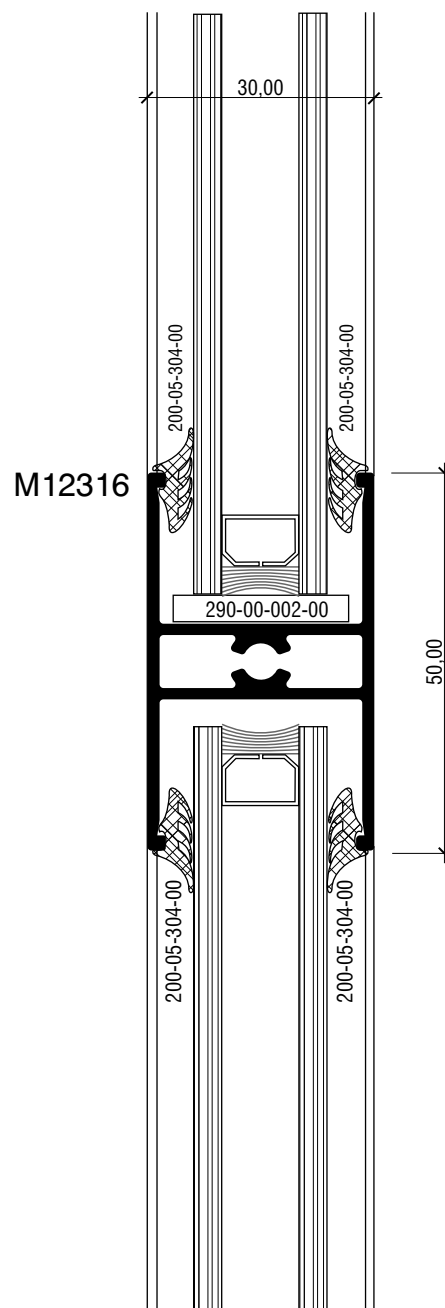
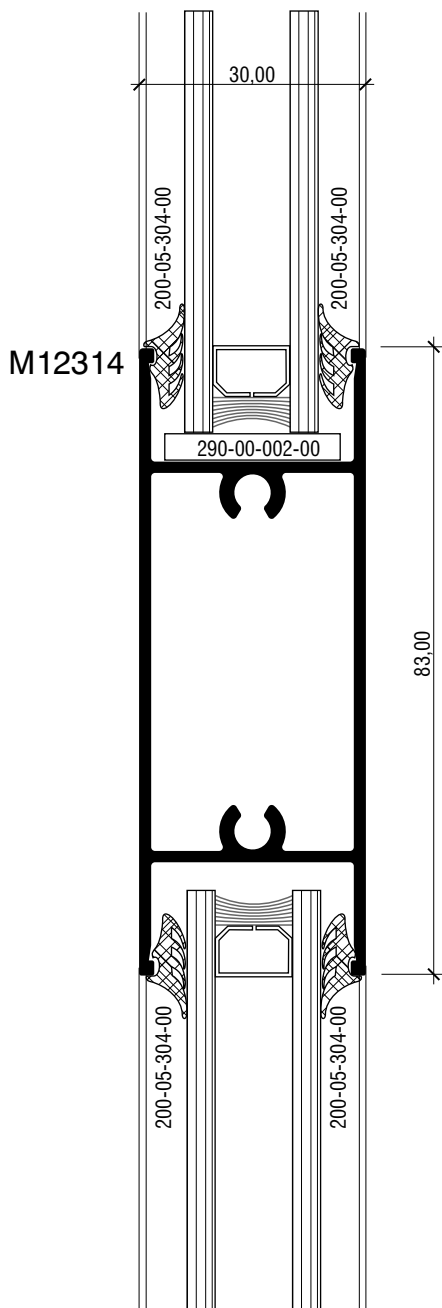
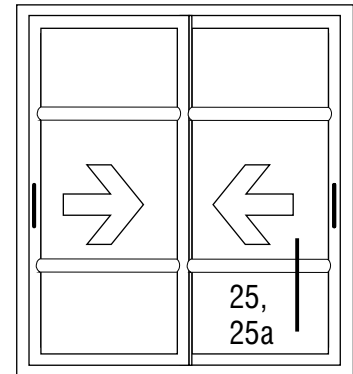


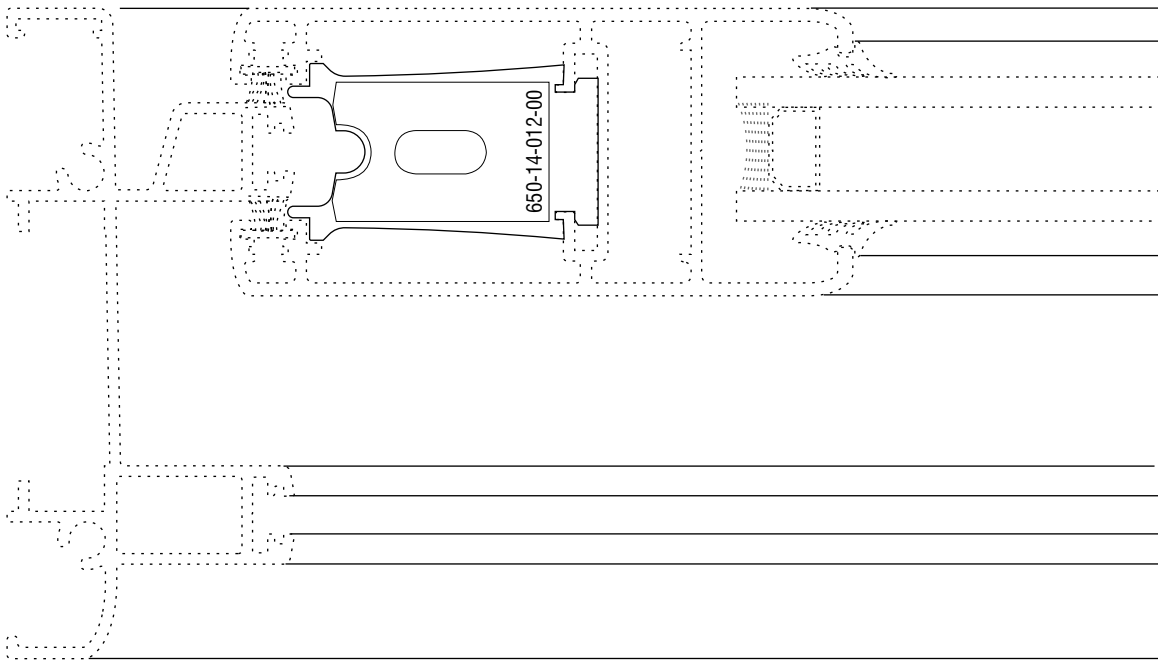
# M14000 Deluxe

Τομές / Sections 1:1

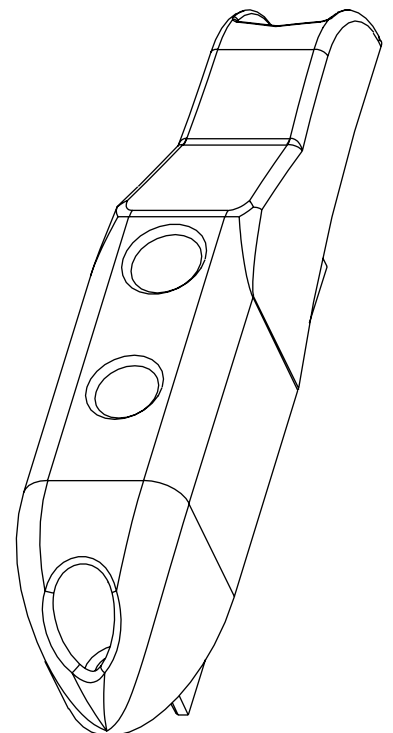
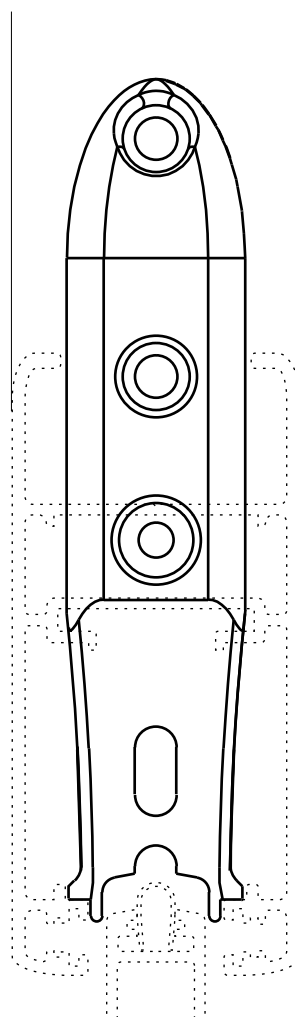
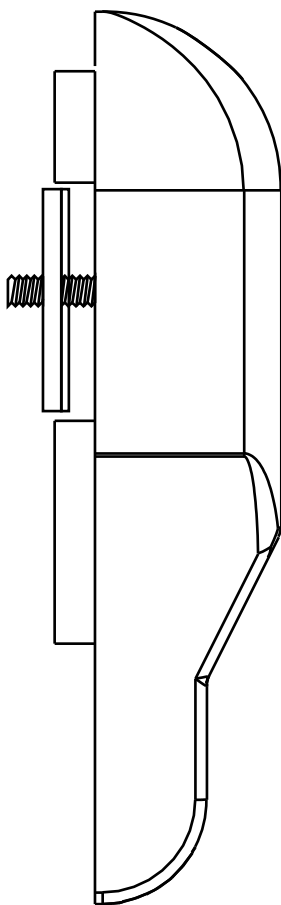


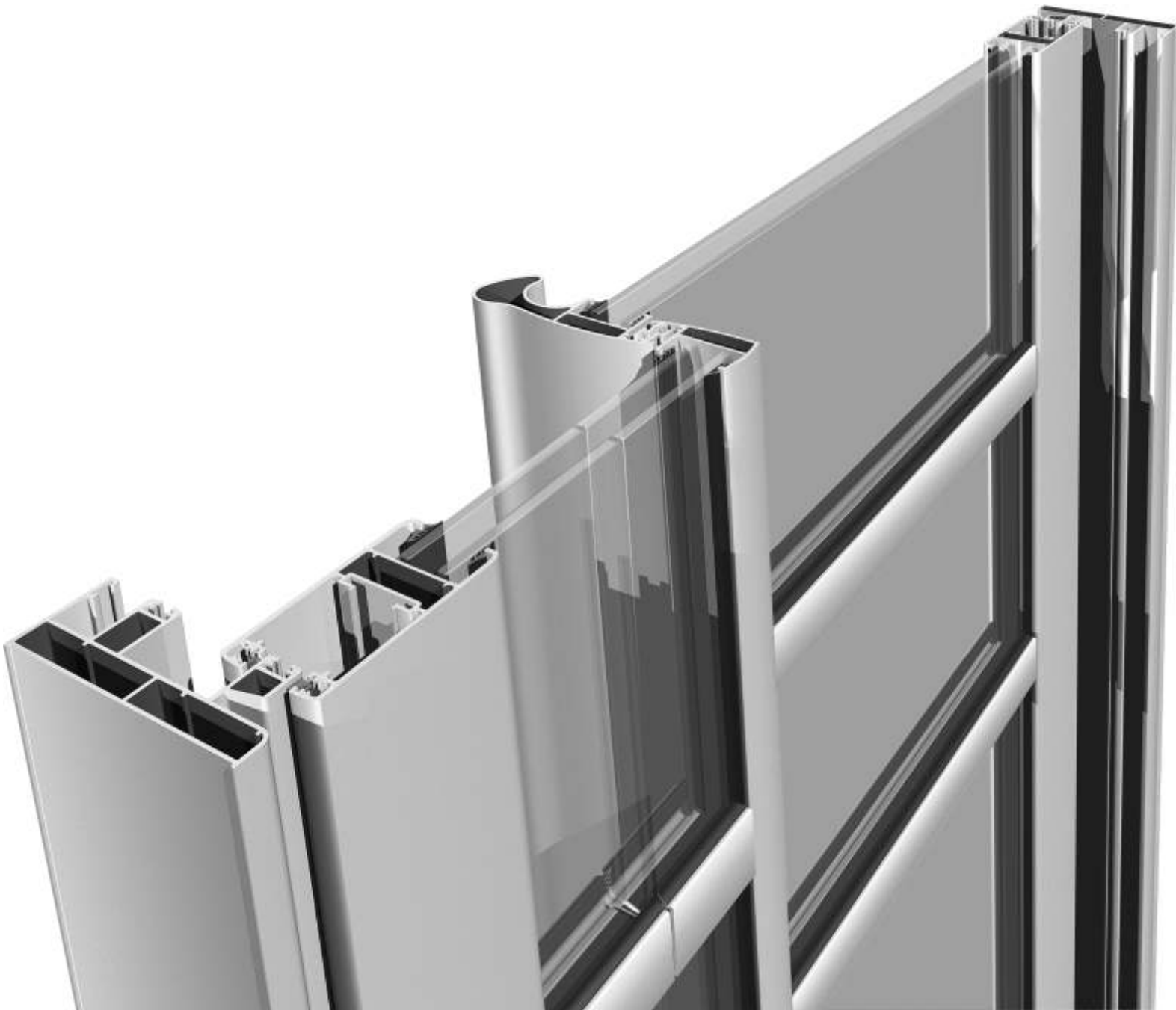


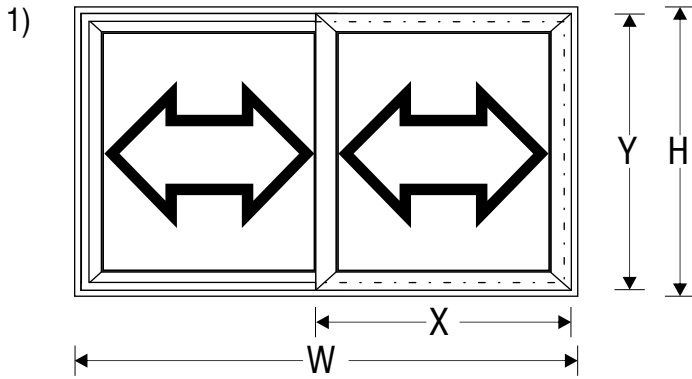




DUMPING STOPER "DELUXE" 650-14-012-00



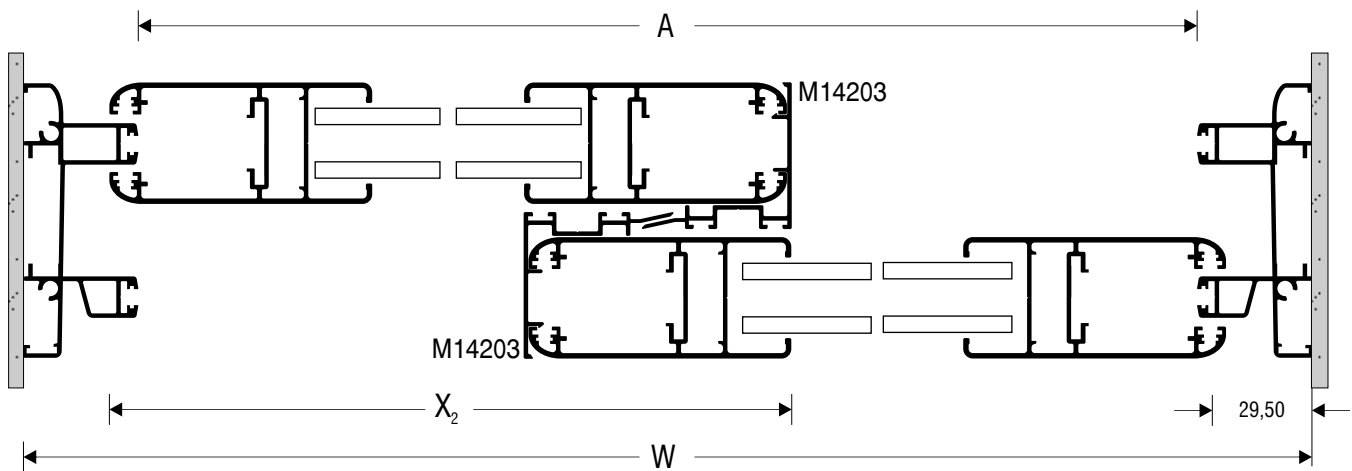




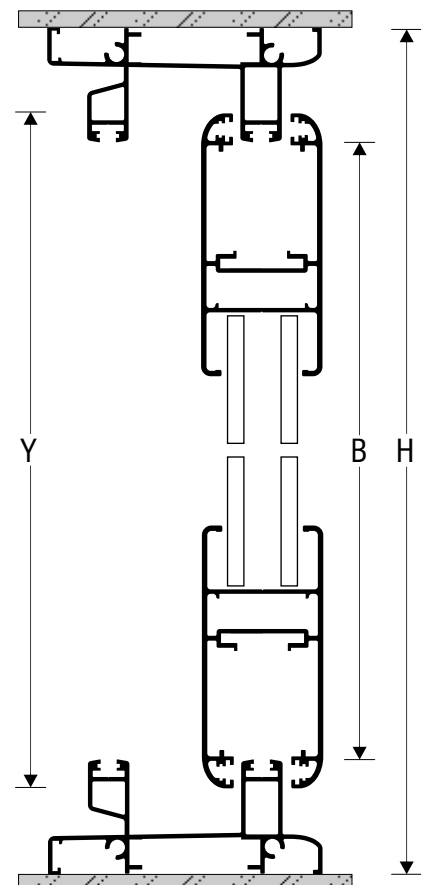
M14235  
M14246  
M14236

M14386  
M14242  
M14202  
M14302

M14235  
M14246  
M14236



ΠΛΑΤΟΣ ΦΥΛΛΟΥ WIDTH OF SASH	$X_2 = \frac{A + 97,70}{2}$	mm
ΠΛΑΤΟΣ ΦΥΛΛΟΥ WIDTH OF SASH	$X_2 = \frac{W + 21,70}{2}$	mm
ΥΨΟΣ ΦΥΛΛΟΥ HEIGHT OF SASH	$Y = B + 17,00$	mm
ΥΨΟΣ ΦΥΛΛΟΥ HEIGHT OF SASH	$Y = H - 59,00$	mm

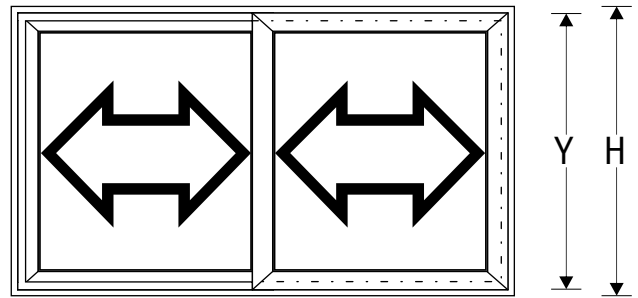


# M14000 Deluxe



Κοπές / Cutting Instructions

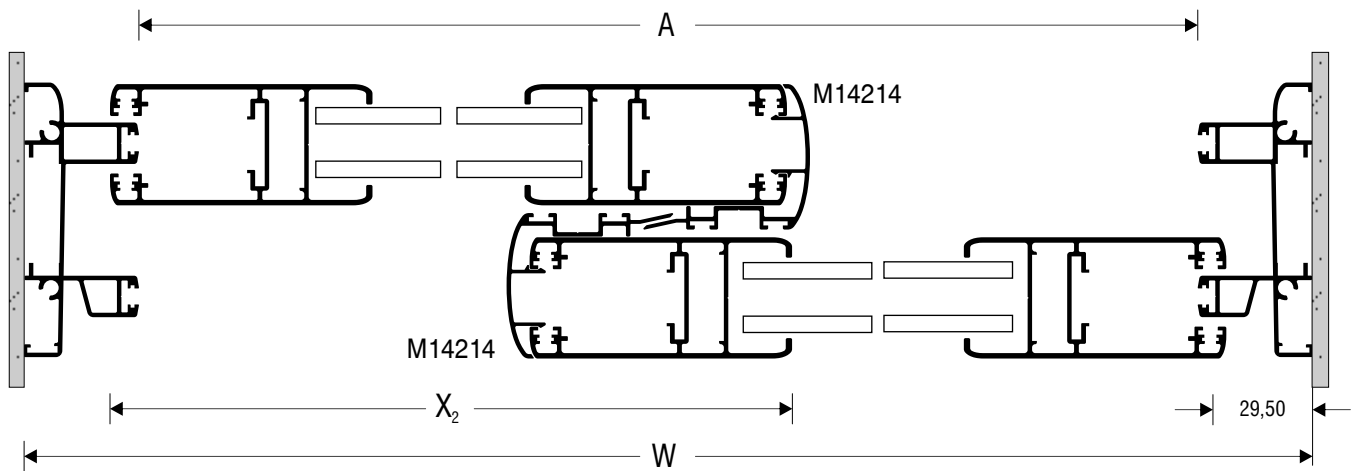
1a)



M14235  
M14246  
M14236

M14386  
M14242  
M14202  
M14302

M14235  
M14246  
M14236



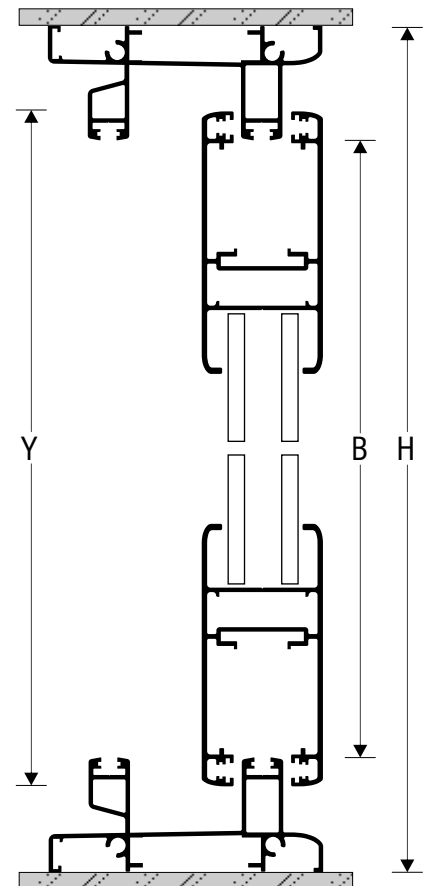
ΠΛΑΤΟΣ ΦΥΛΛΟΥ WIDTH OF SASH	$X_2 = \frac{A + 97,70}{2}$ mm
--------------------------------	--------------------------------

ΠΛΑΤΟΣ ΦΥΛΛΟΥ WIDTH OF SASH	$X_2 = \frac{W + 21,70}{2}$ mm
--------------------------------	--------------------------------

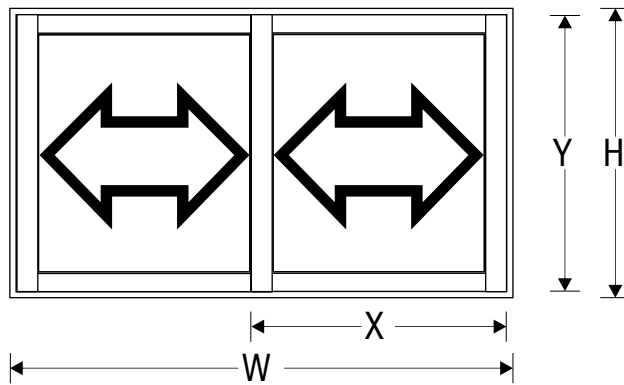
ΥΨΟΣ ΦΥΛΛΟΥ HEIGHT OF SASH	$Y = B + 17,00$ mm
-------------------------------	--------------------

ΥΨΟΣ ΦΥΛΛΟΥ HEIGHT OF SASH	$Y = H - 59,00$ mm
-------------------------------	--------------------

ΥΨΟΣ ΓΑΝΤΖΟΥ HEIGHT OF ADJ. PROFILE	$Y_r = Y - 38,00$ mm
--	----------------------

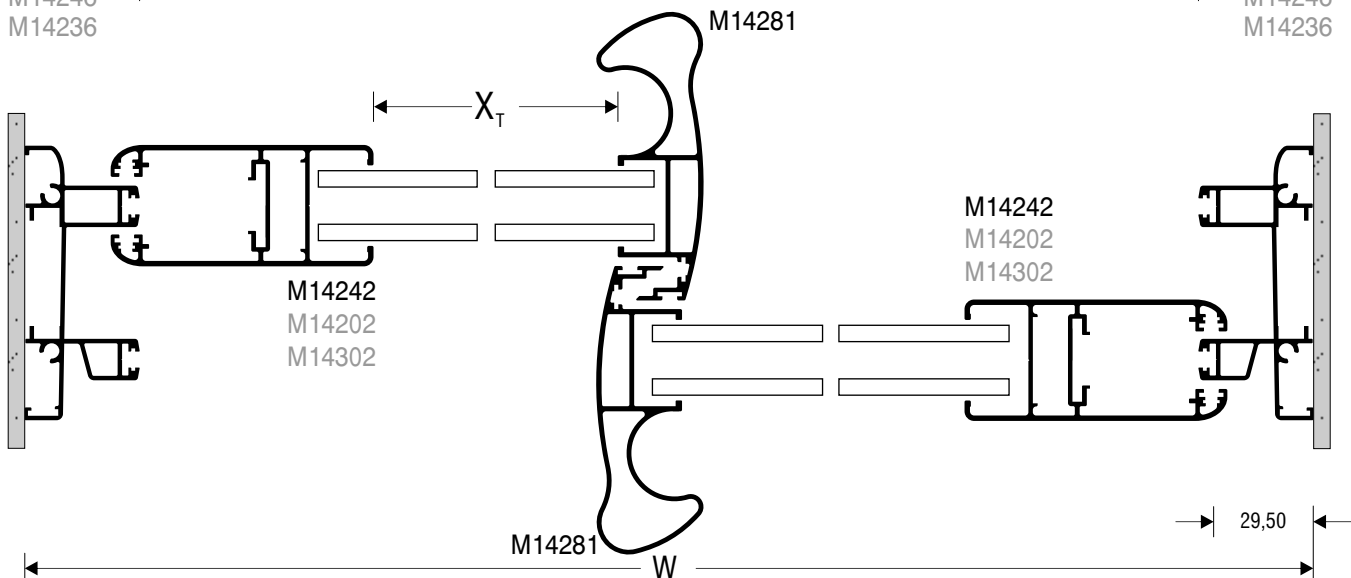


1b)



M14235  
M14246  
M14236

M14235  
M14246  
M14236



ΠΛΑΤΟΣ ΤΑΜΠΛΑ  
WIDTH OF KICK PLATE

$$X_T = \frac{A}{2} - 83,80 \text{ mm}$$

ΠΛΑΤΟΣ ΤΑΜΠΛΑ  
WIDTH OF KICK PLATE

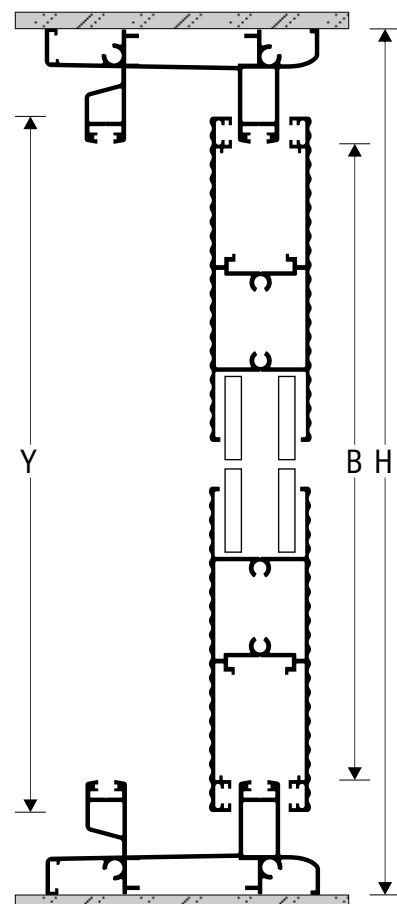
$$X_T = \frac{W}{2} - 121,80 \text{ mm}$$

ΥΨΟΣ ΦΥΛΛΟΥ  
HEIGHT OF SASH

$$Y = B + 13,00 \text{ mm}$$

ΥΨΟΣ ΦΥΛΛΟΥ  
HEIGHT OF SASH

$$Y = H - 63,00 \text{ mm}$$



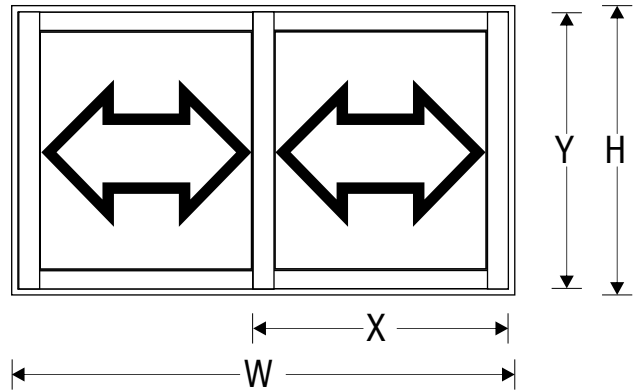


# M14000 Deluxe



Κοπές / Cutting Instructions

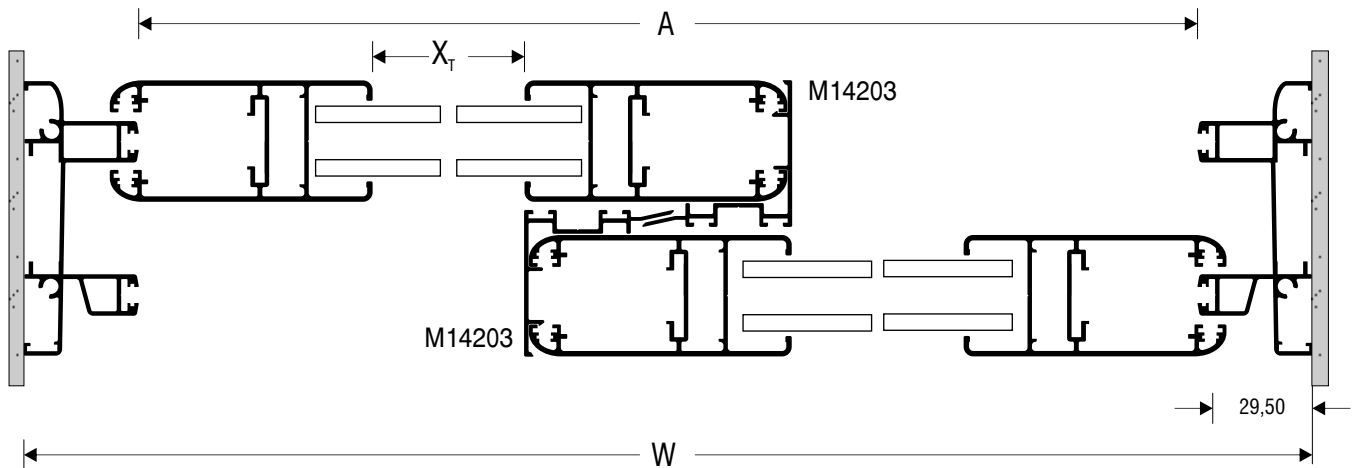
1c)



M14235  
M14246  
M14236

M14242  
M14202  
M14302

M14235  
M14246  
M14236

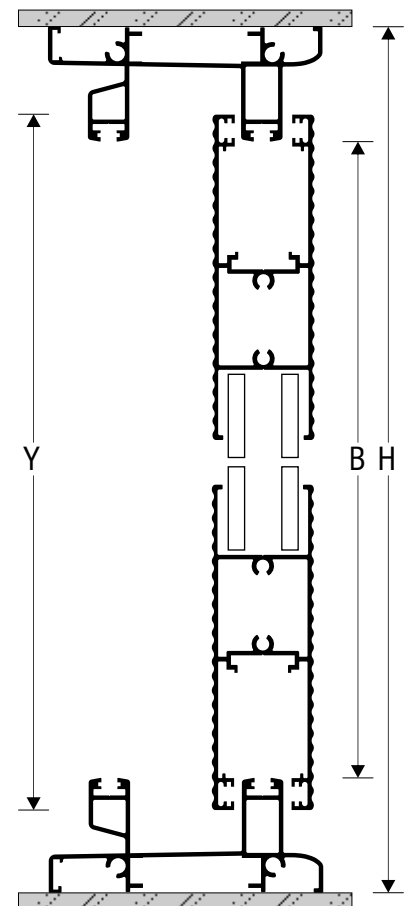


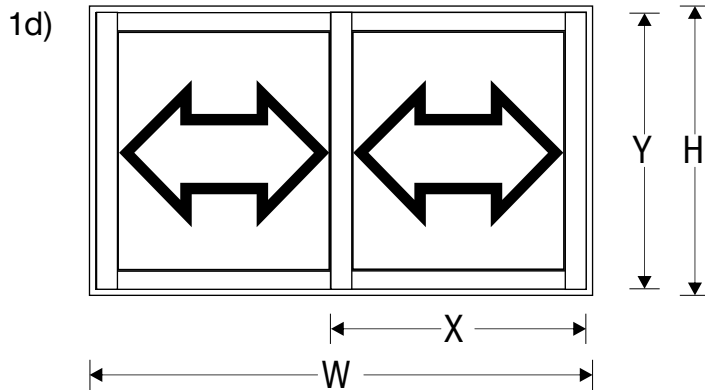
ΠΛΑΤΟΣ ΤΑΜΠΛΑ WIDTH OF KICK PLATE	$X_T = \frac{A}{2} - 115,70 \text{ mm}$
--------------------------------------	---

ΠΛΑΤΟΣ ΤΑΜΠΛΑ WIDTH OF KICK PLATE	$X_T = \frac{W}{2} - 153,70 \text{ mm}$
--------------------------------------	---

ΥΨΟΣ ΦΥΛΛΟΥ HEIGHT OF SASH	$Y = B + 13,00 \text{ mm}$
-------------------------------	----------------------------

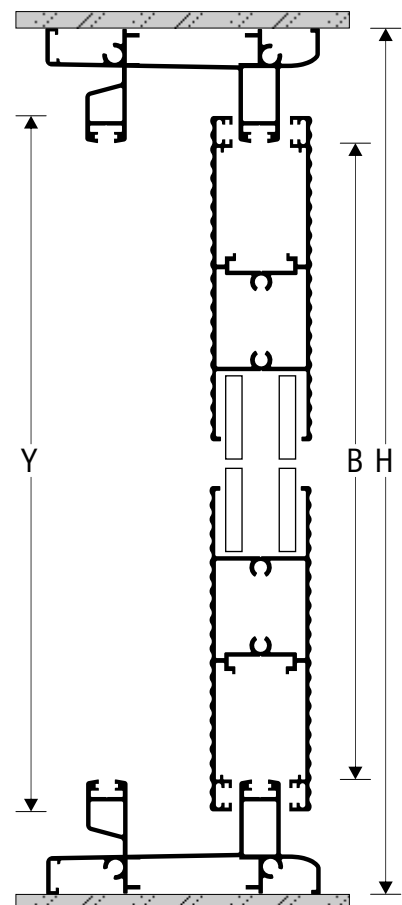
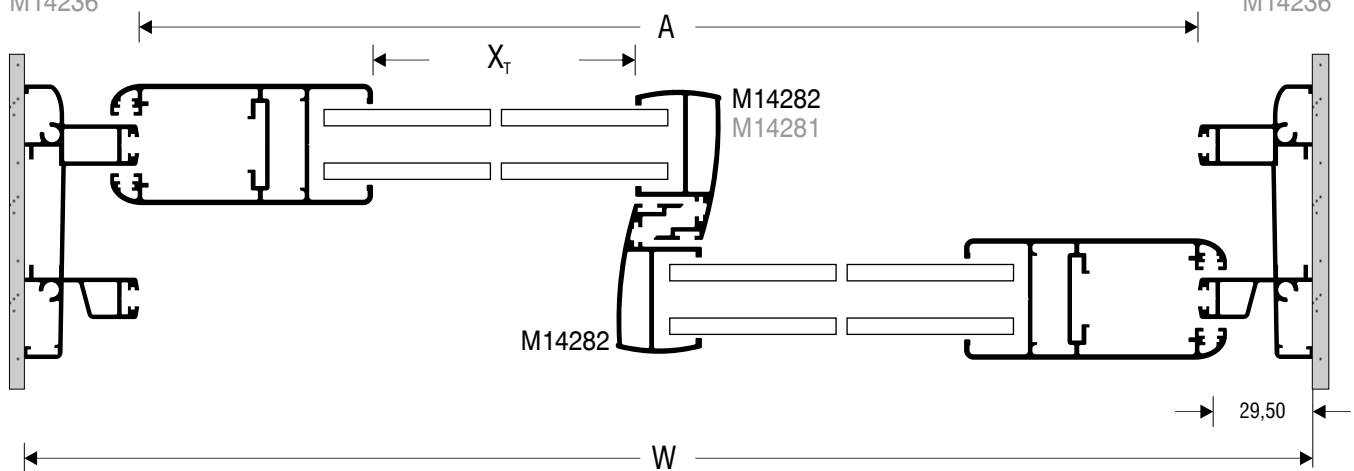
ΥΨΟΣ ΦΥΛΛΟΥ HEIGHT OF SASH	$Y = H - 63,00 \text{ mm}$
-------------------------------	----------------------------





M14235  
M14246  
M14236

M14235  
M14246  
M14236



ΠΛΑΤΟΣ ΤΑΜΠΛΑ  
WIDTH OF KICK PLATE

$$X_r = \frac{A}{2} - 83,80 \text{ mm}$$

ΠΛΑΤΟΣ ΤΑΜΠΛΑ  
WIDTH OF KICK PLATE

$$X_r = \frac{W}{2} - 121,80 \text{ mm}$$

ΥΨΟΣ ΦΥΛΛΟΥ  
HEIGHT OF SASH

$$Y = B + 13,00 \text{ mm}$$

ΥΨΟΣ ΦΥΛΛΟΥ  
HEIGHT OF SASH

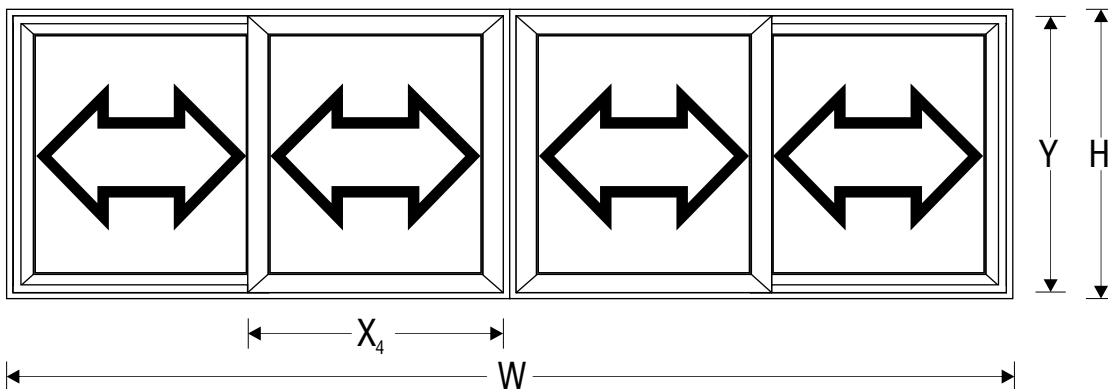
$$Y = H - 63,00 \text{ mm}$$

**M14000 Deluxe**

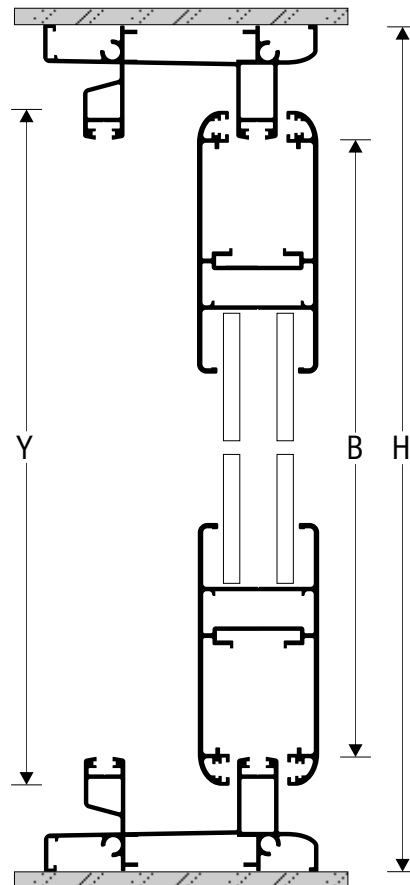
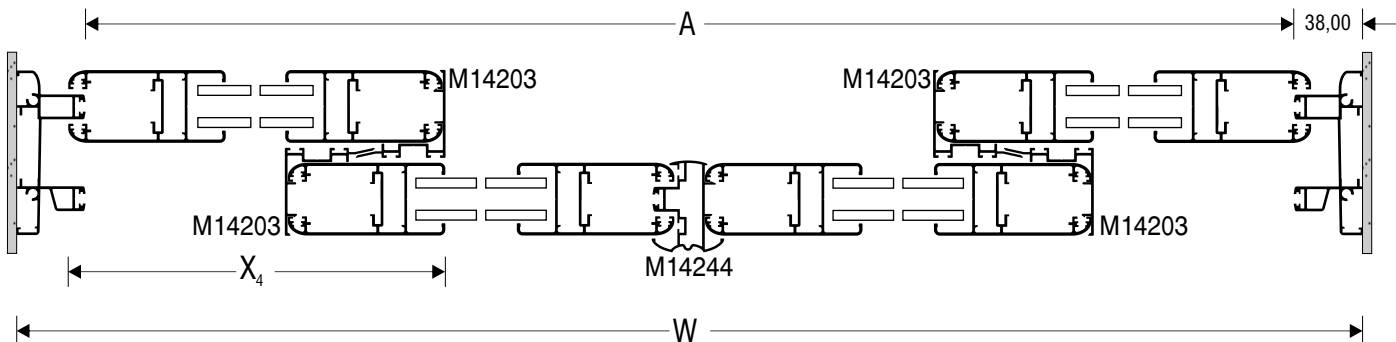


Κοπές / Cutting Instructions

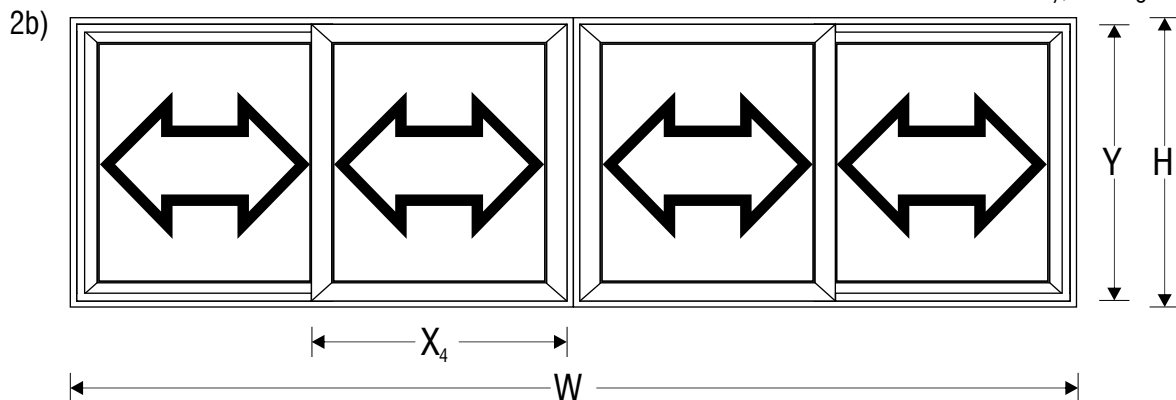
2a)



M14235	M14242	M14242	M14235
M14246	M14202	M14202	M14246
M14236	M14302	M14302	M14236

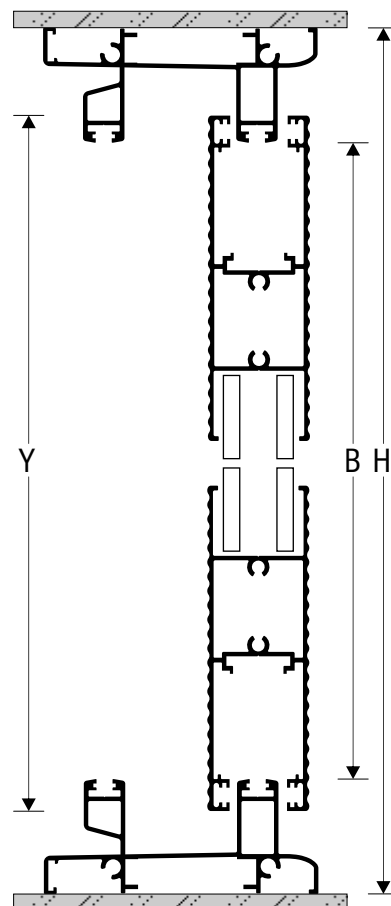
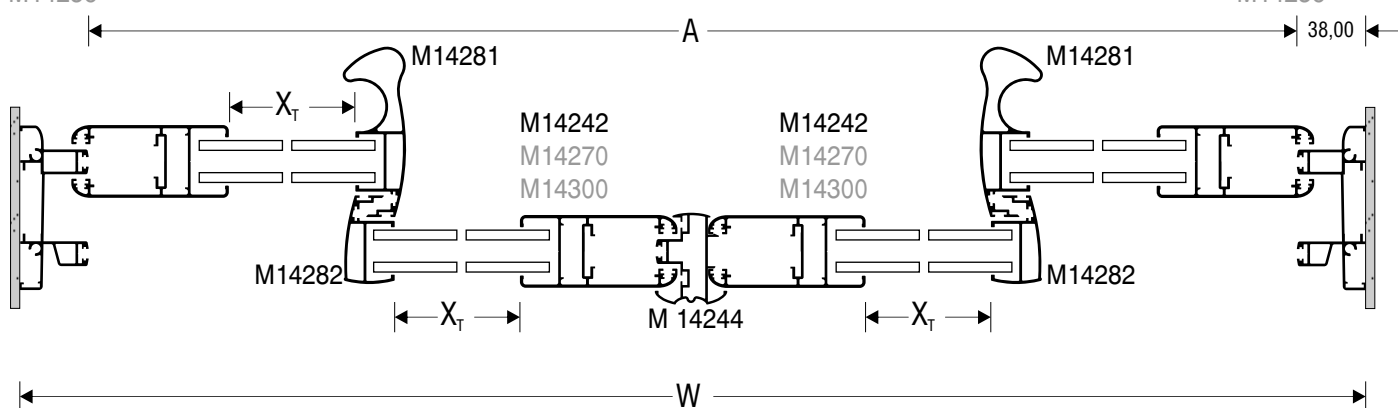


ΠΛΑΤΟΣ ΦΥΛΛΟΥ WIDTH OF SASH	$X_4 = \frac{A + 160,50}{4}$ mm
ΠΛΑΤΟΣ ΦΥΛΛΟΥ WIDTH OF SASH	$X_4 = \frac{W + 84,50}{4}$ mm
ΥΨΟΣ ΦΥΛΛΟΥ HEIGHT OF SASH	$Y = B + 17,00$ mm
ΥΨΟΣ ΦΥΛΛΟΥ HEIGHT OF SASH	$Y = H - 59,00$ mm



M14235  
M14246  
M14236

M14235  
M14246  
M14236



ΠΛΑΤΟΣ ΤΑΜΠΛΑ  
WIDTH OF KICK PLATE

$$X_T = \frac{A}{4} - 92,60 \text{ mm}$$

ΠΛΑΤΟΣ ΤΑΜΠΛΑ  
WIDTH OF KICK PLATE

$$X_T = \frac{W}{4} - 111,60 \text{ mm}$$

ΥΨΟΣ ΦΥΛΛΟΥ  
HEIGHT OF SASH

$$Y = B + 13,00 \text{ mm}$$

ΥΨΟΣ ΦΥΛΛΟΥ  
HEIGHT OF SASH

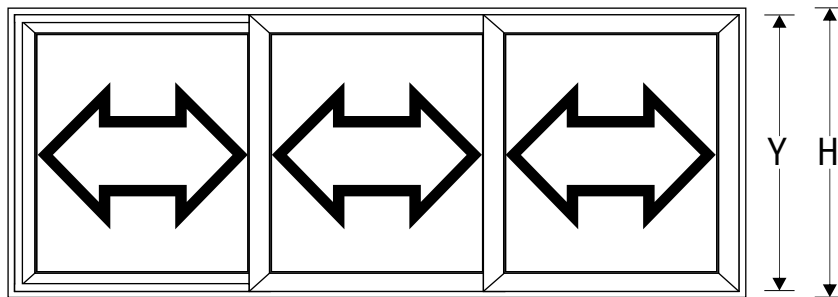
$$Y = H - 63,00 \text{ mm}$$

# M14000 Deluxe



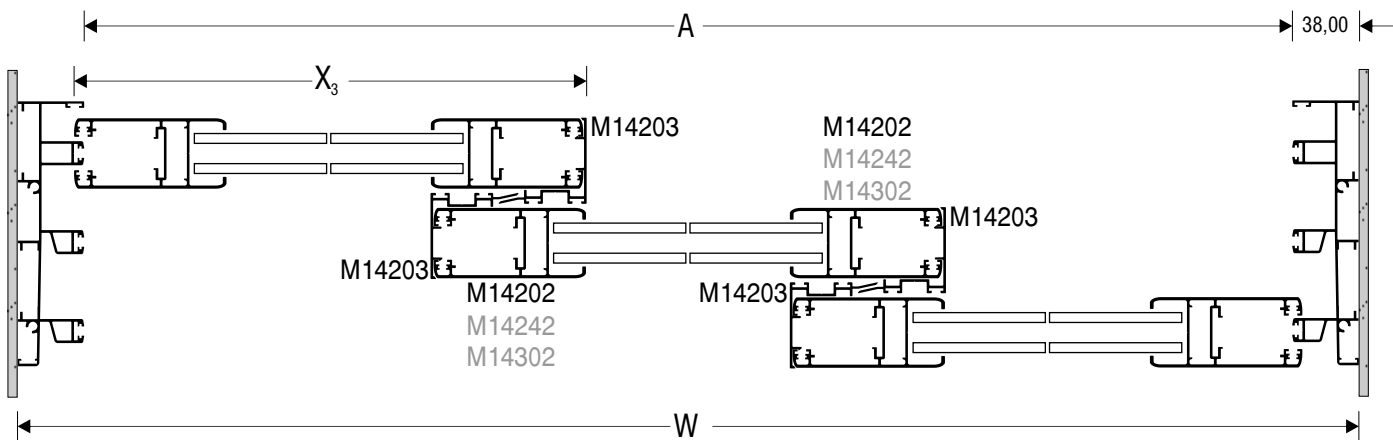
Κοπές / Cutting Instructions

3a)

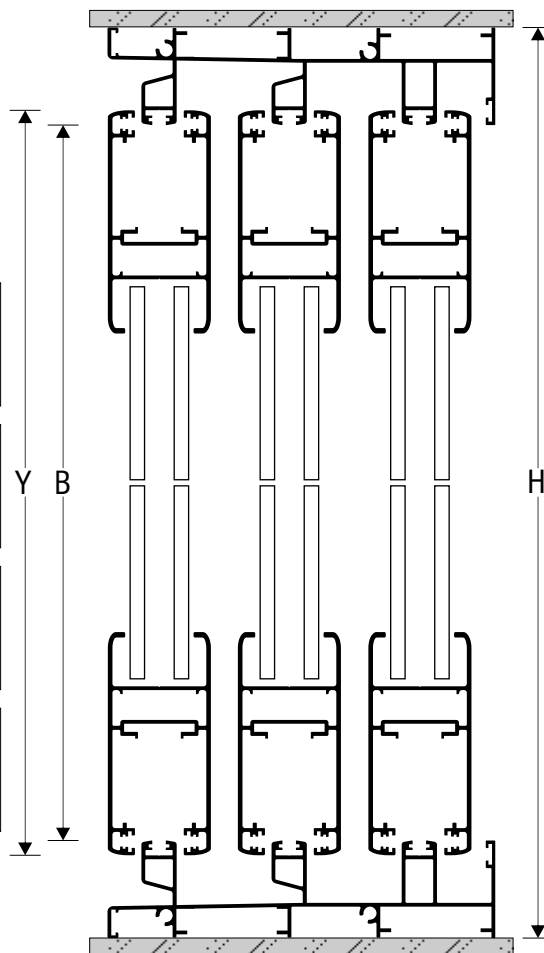


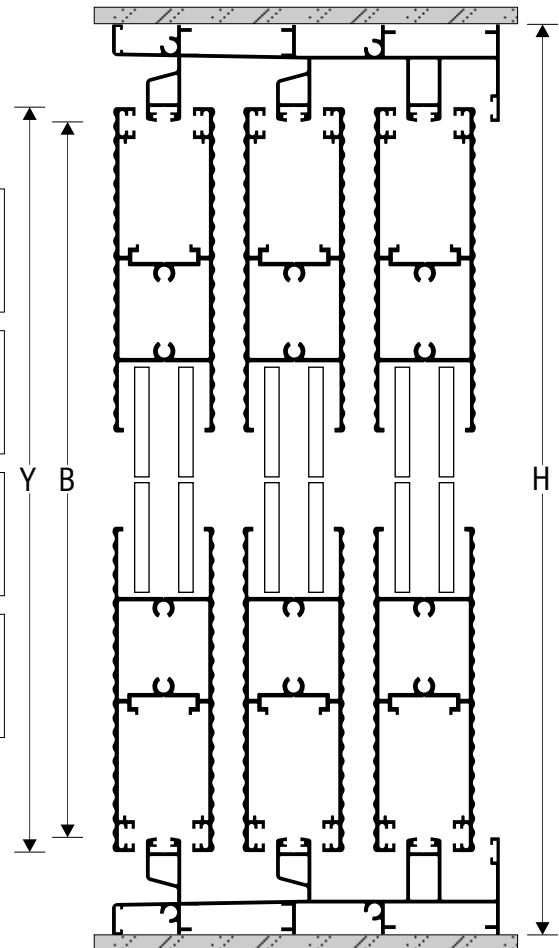
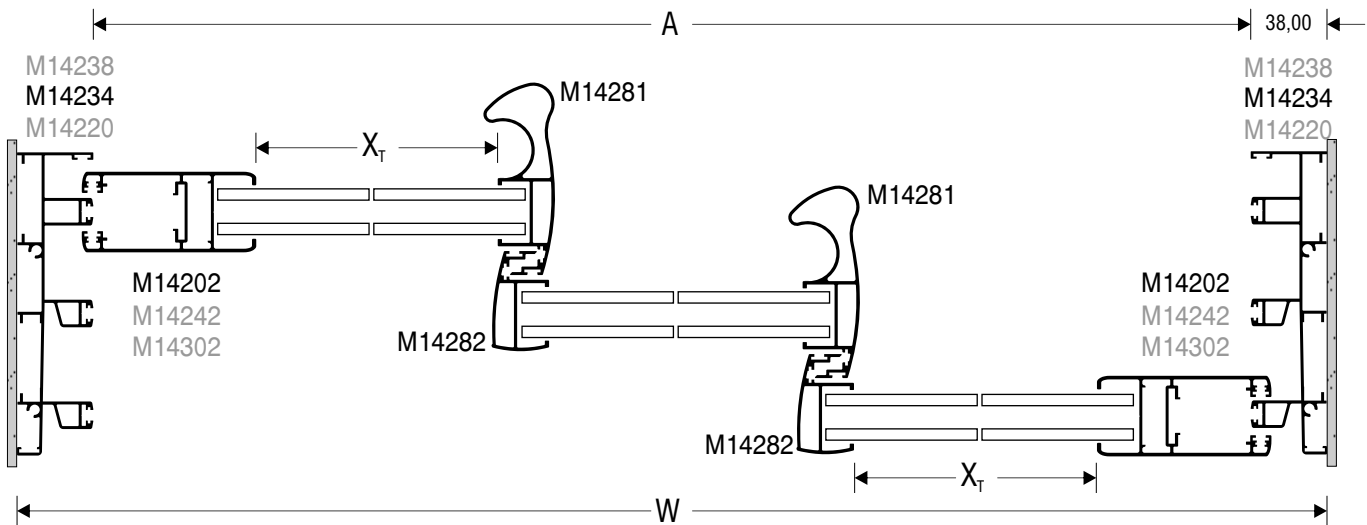
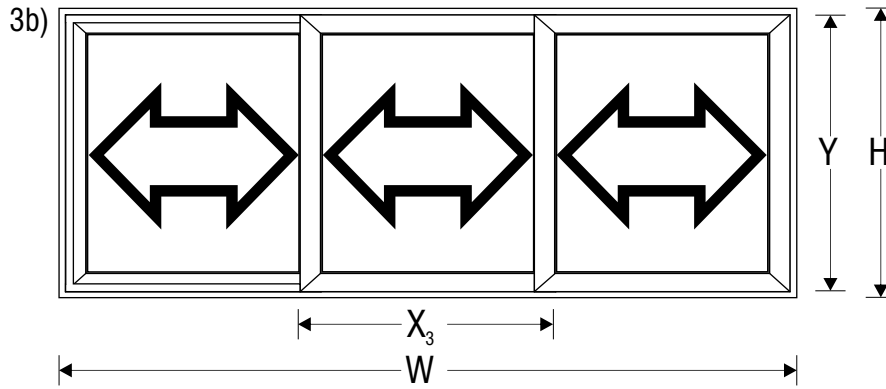
M14238  
M14234  
M14220

M14238  
M14234  
M14220



ΠΛΑΤΟΣ ΦΥΛΛΟΥ WIDTH OF SASH	$X_3 = \frac{A + 178,30}{3}$ mm
ΠΛΑΤΟΣ ΦΥΛΛΟΥ WIDTH OF SASH	$X_3 = \frac{W + 102,40}{3}$ mm
ΥΨΟΣ ΦΥΛΛΟΥ HEIGHT OF SASH	$Y = B + 17,00$ mm
ΥΨΟΣ ΦΥΛΛΟΥ HEIGHT OF SASH	$Y = H - 59,00$ mm





ΠΛΑΤΟΣ ΤΑΜΠΛΑ  
WIDTH OF KICK PLATE

$$X_T = \frac{A}{3} - 62,50 \text{ mm}$$

ΠΛΑΤΟΣ ΤΑΜΠΛΑ  
WIDTH OF KICK PLATE

$$X_T = \frac{W}{3} - 87,90 \text{ mm}$$

ΥΨΟΣ ΦΥΛΛΟΥ  
HEIGHT OF SASH

$$Y = B + 13,00 \text{ mm}$$

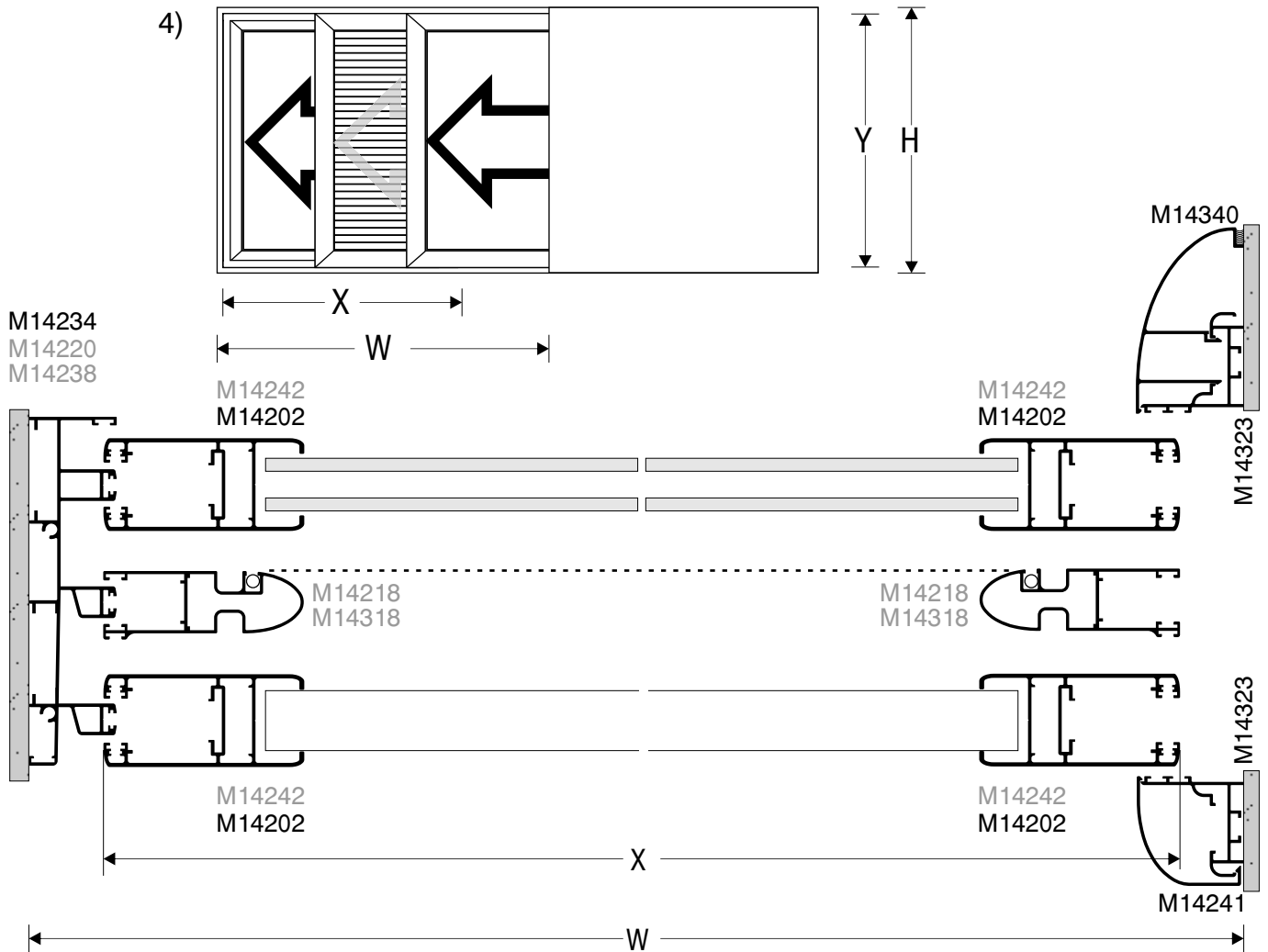
ΥΨΟΣ ΦΥΛΛΟΥ  
HEIGHT OF SASH

$$Y = H - 63,00 \text{ mm}$$

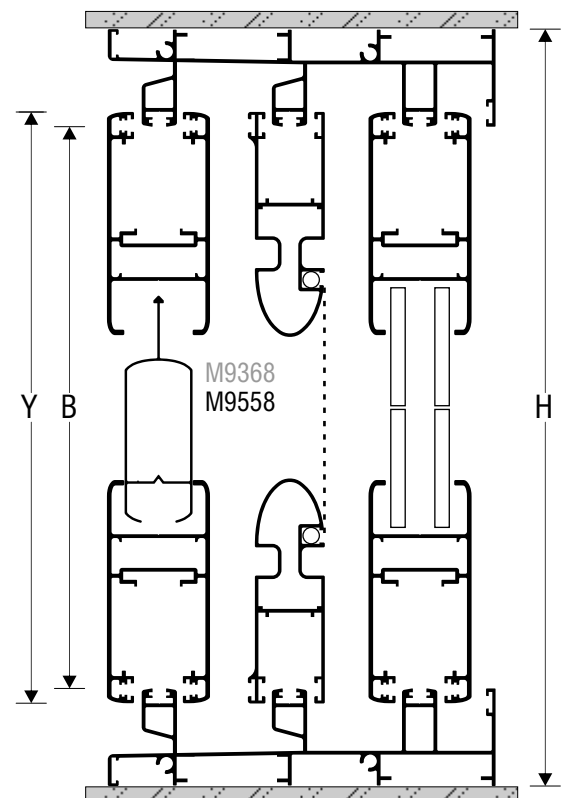
# M14000 Deluxe

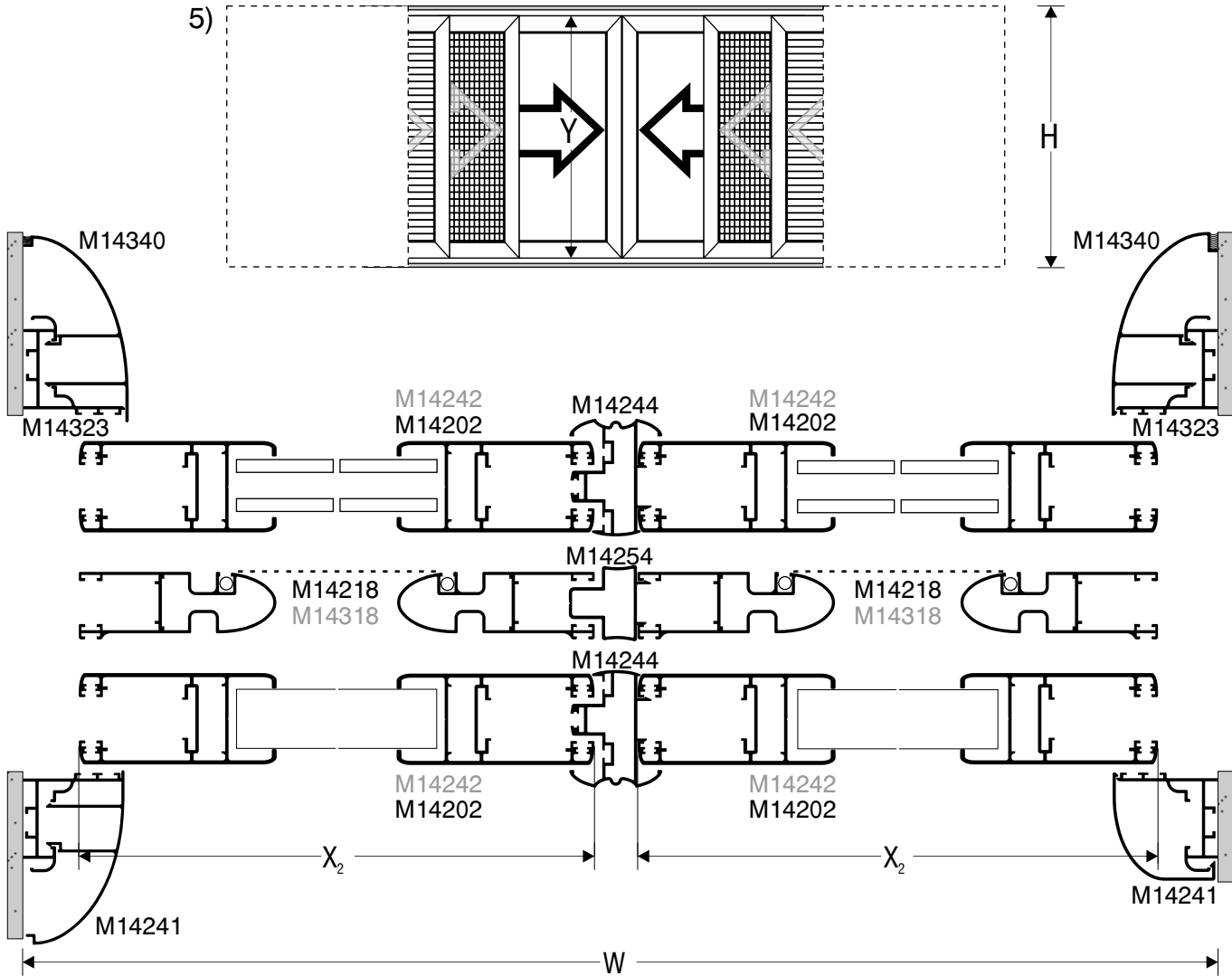


Κοπές / Cutting Instructions



ΠΛΑΤΟΣ ΦΥΛΛΟΥ WIDTH OF SASH	$X = W - 54,60 \text{ mm}$
ΥΨΟΣ ΦΥΛΛΟΥ HEIGHT OF SASH	$Y = B + 17,00 \text{ mm}$
ΥΨΟΣ ΦΥΛΛΟΥ HEIGHT OF SASH	$Y = H - 59,00 \text{ mm}$





ΠΛΑΤΟΣ ΦΥΛΛΟΥ  
WIDTH OF SASH

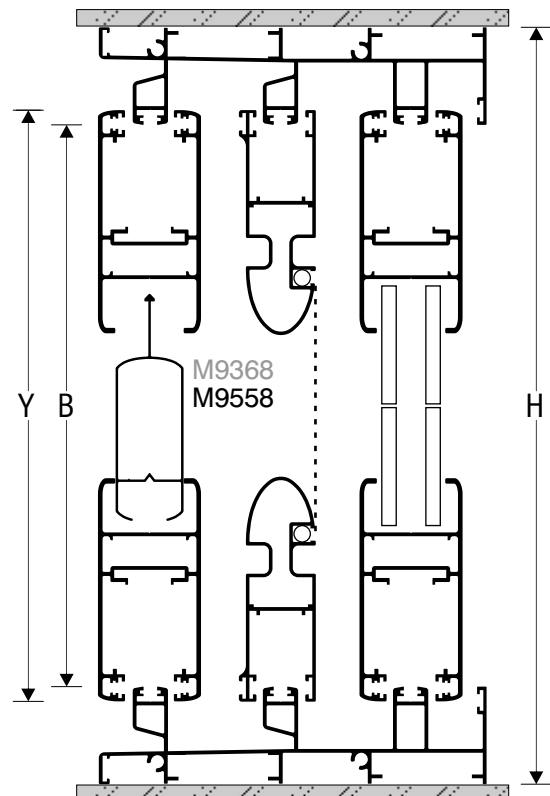
$$X_2 = \frac{W - 69,00}{2} \text{ mm}$$

ΥΨΟΣ ΦΥΛΛΟΥ  
HEIGHT OF SASH

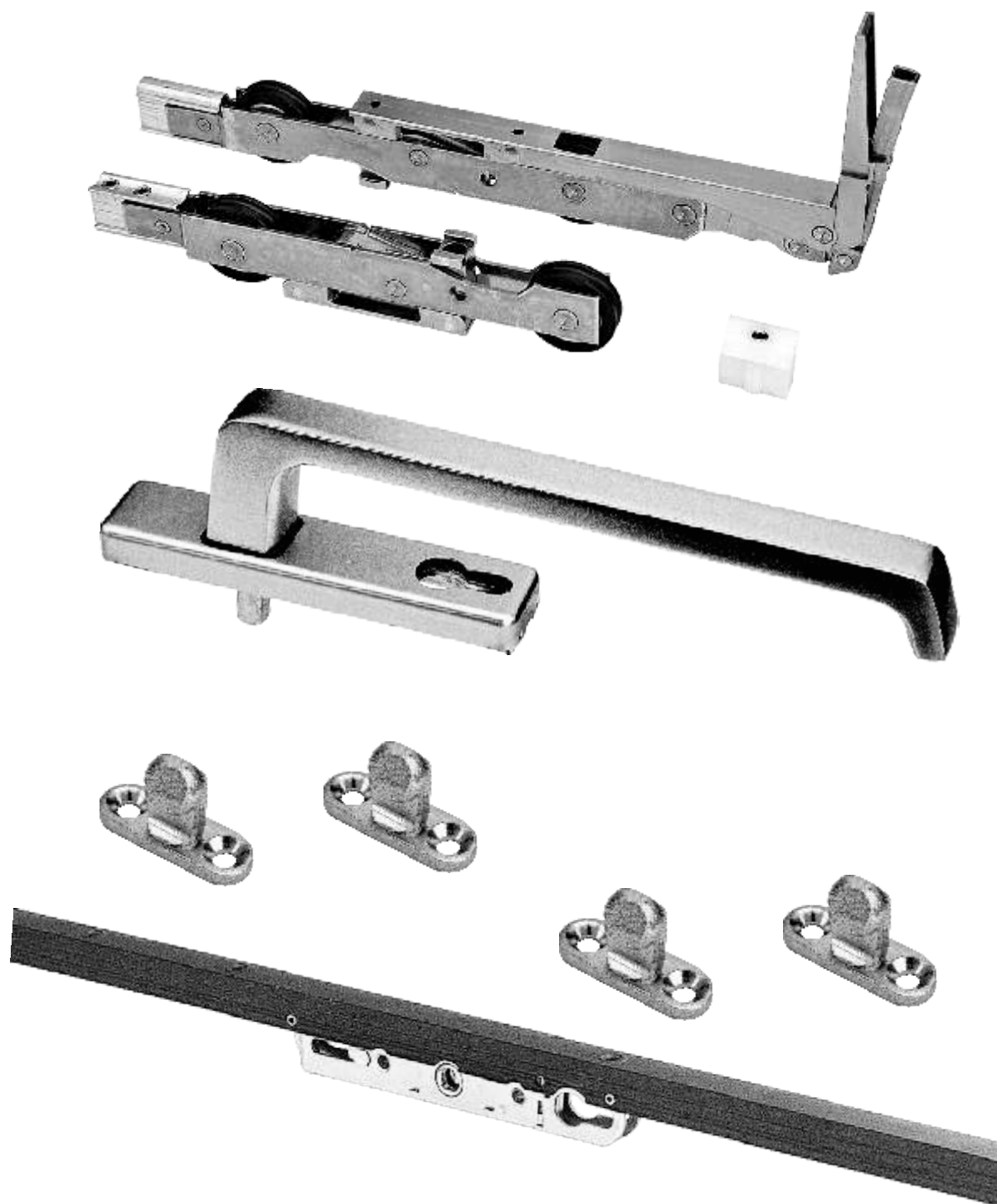
$$Y = B + 17,00 \text{ mm}$$

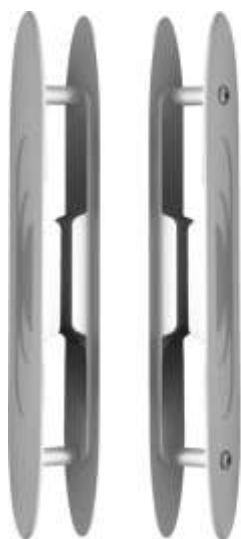
ΥΨΟΣ ΦΥΛΛΟΥ  
HEIGHT OF SASH

$$Y = H - 59,00 \text{ mm}$$









ΧΟΥΦΤΑ ΑΠΛΗ  
FINGER PULL

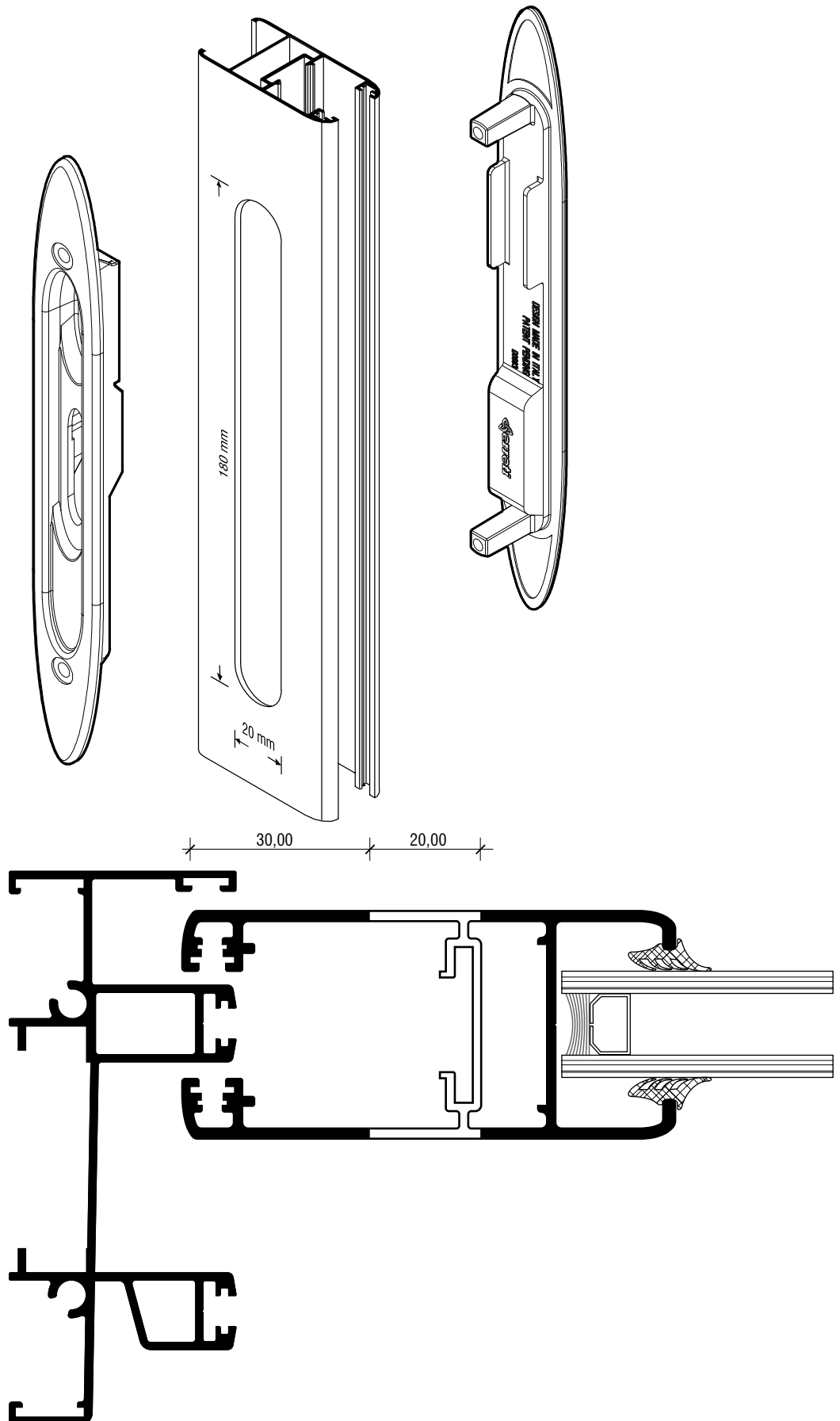


ΧΟΥΦΤΑ ΜΕ ΚΛΕΙΔΑΡΙΑ  
FINGER PULL WITH LOCK SET



ΧΟΥΦΤΑ ΜΕ ΚΛΕΙΔΑΡΙΑ  
ΚΑΙ ΣΠΑΝΙΟΛΕΤΑ  
FINGER PULL WITH LOCK SET  
AND HANDLE

ΛΕΠΤΟΜΕΡΕΙΑ ΚΑΤΕΡΓΑΣΙΑΣ ΚΛΕΙΔΑΡΙΑΣ  
MILLING DETAIL



### ΚΛΕΙΔΑΡΙΑ ΜΕ ΣΠΑΝΙΟΛΕΤΑ

Σχέδιο συναρμολόγησης

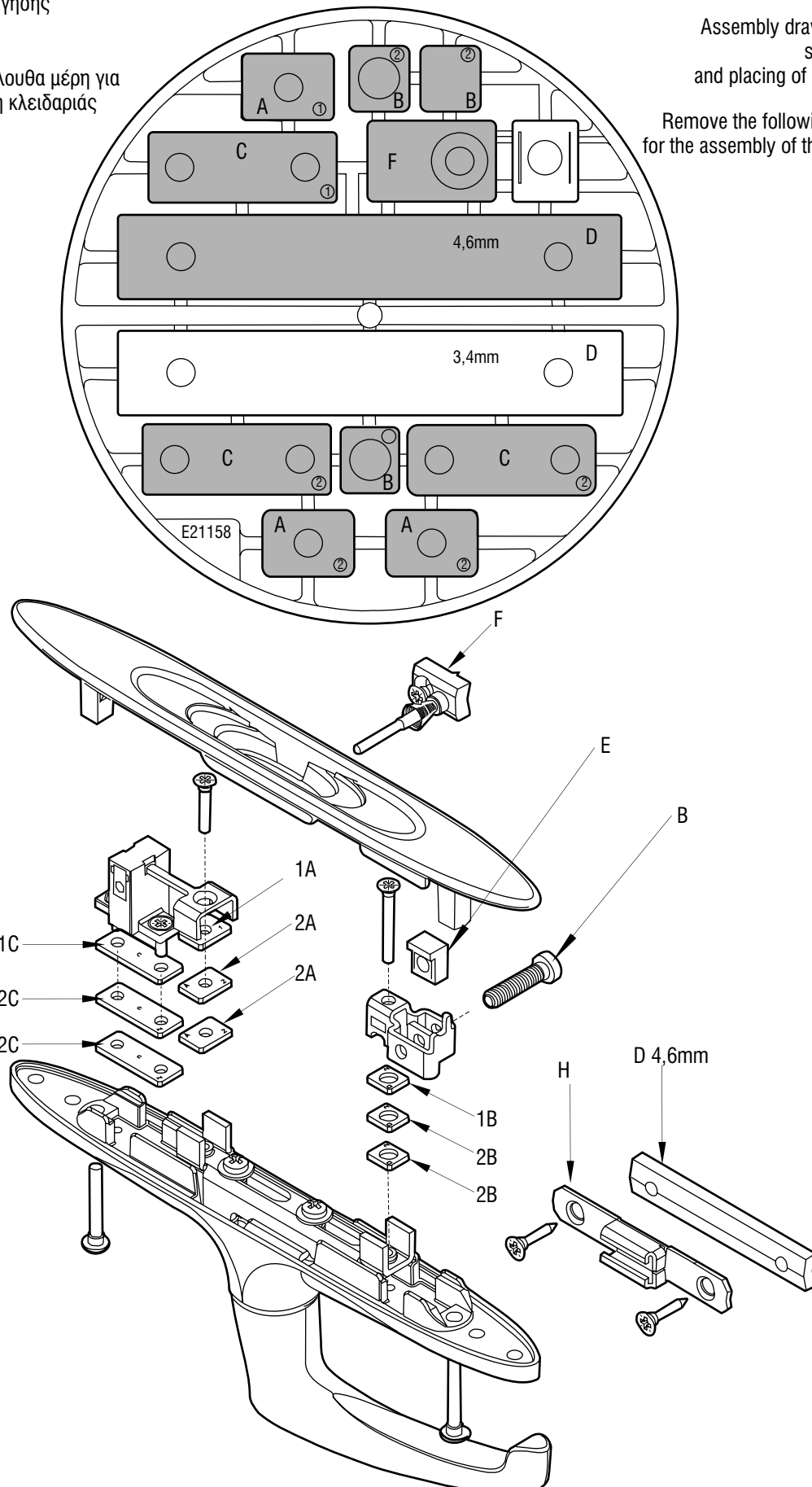
Αφαιρέστε τα ακόλουθα μέρη για τη συναρμολόγηση κλειδαριάς

Εξαρτήματα / Accessories

### LOCKER WITH HANDLE

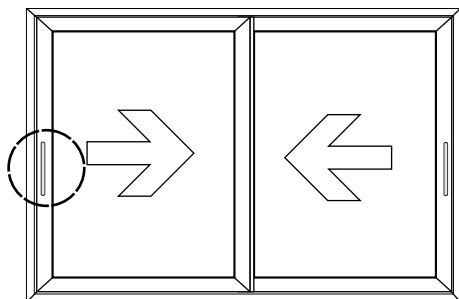
Assembly drawing for selecting and placing of spacers

Remove the following parts for the assembly of the locker



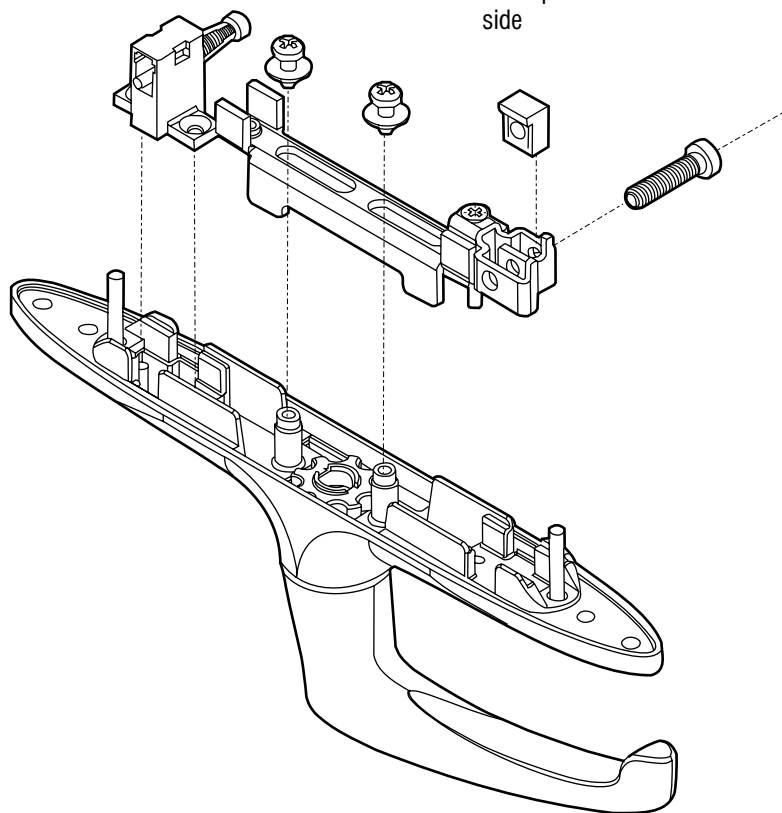
ΚΛΕΙΔΑΡΙΑ ΜΕ ΣΠΑΝΙΟΛΕΤΑ

Σχέδιο συναρμολόγησης της λαβής όταν τοποθετείται στην αριστερή πλευρά

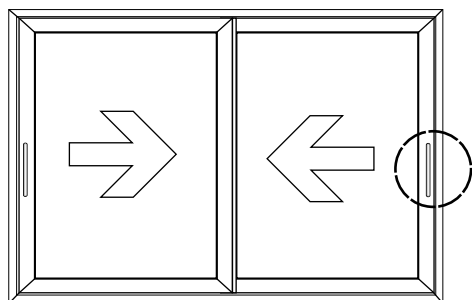


LOCKER WITH HANDLE

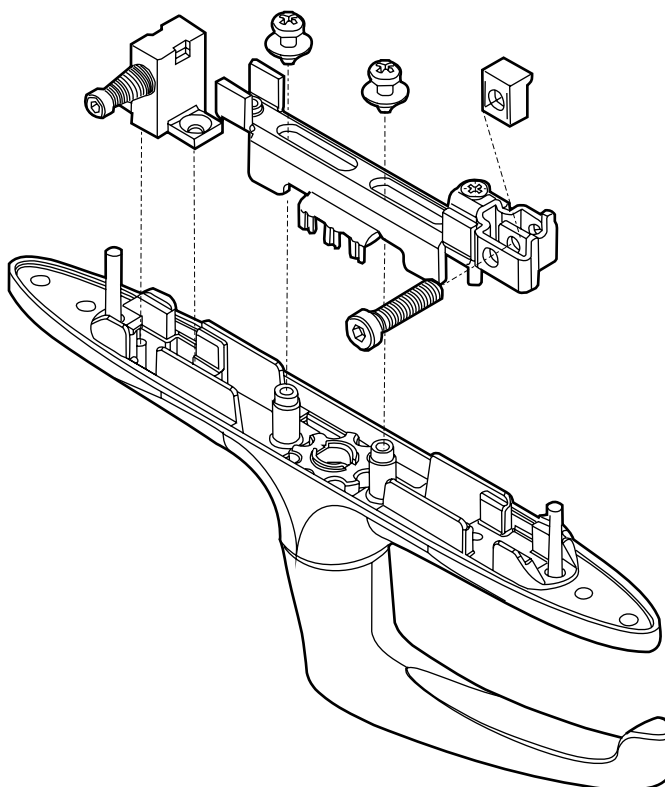
Assembly drawing for the handle when placed on the left-hand side



Σχέδιο συναρμολόγησης της λαβής όταν τοποθετείται στην δεξιά πλευρά



Assembly drawing for the handle when placed on the right-hand side

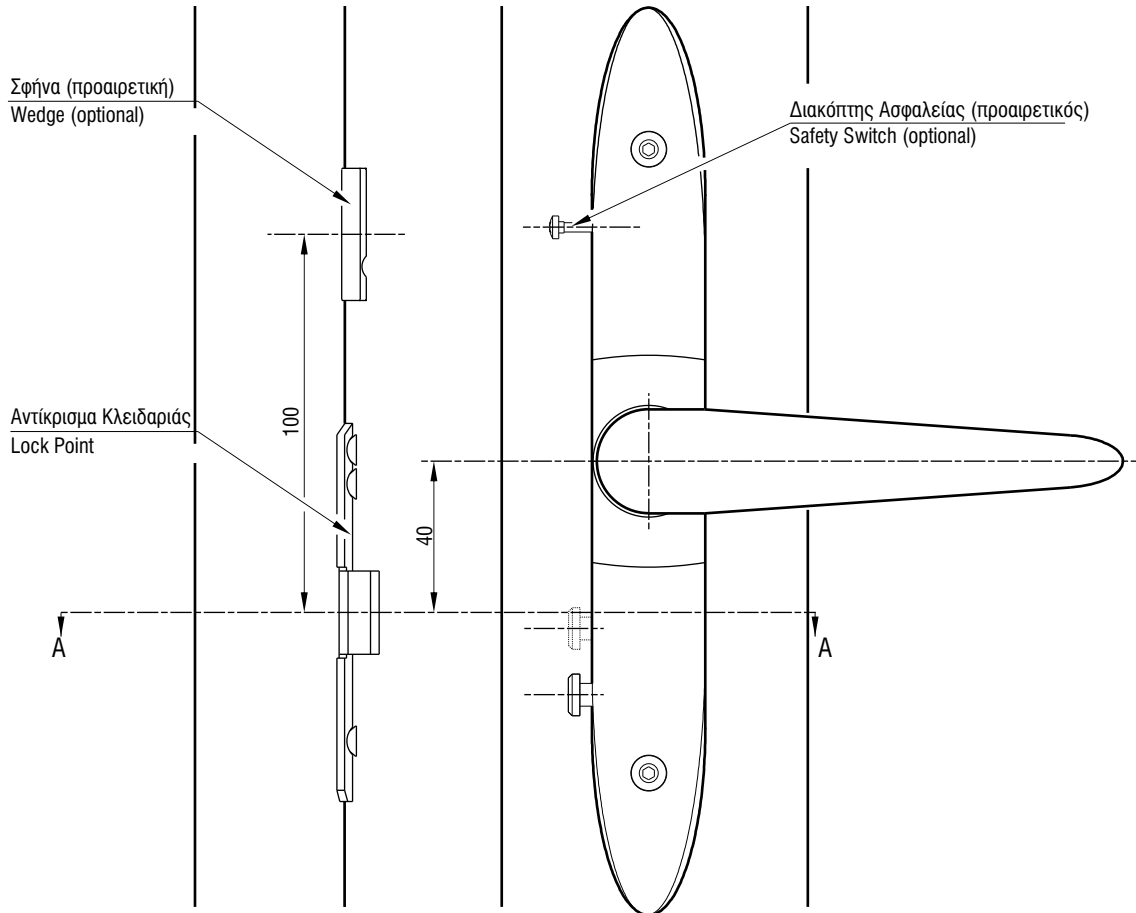


### ΚΛΕΙΔΑΡΙΑ ΜΕ ΣΠΑΝΙΟΛΕΤΑ

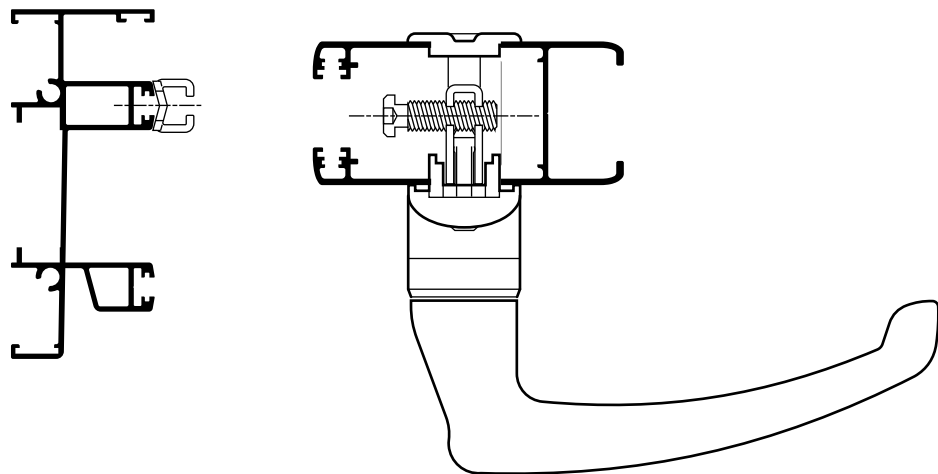
Σχέδιο συναρμολόγησης για την τοποθέτηση αντικρίσματος κλειδαριάς και σφήνας

### LOCKER WITH HANDLE

Assembly drawing for the placing of the lock point and wedge



ΤΟΜΗ Α.Α  
SECTION A.A



**ΚΛΕΙΔΑΡΙΑ ΜΕ ΚΟΥΜΠΙ**

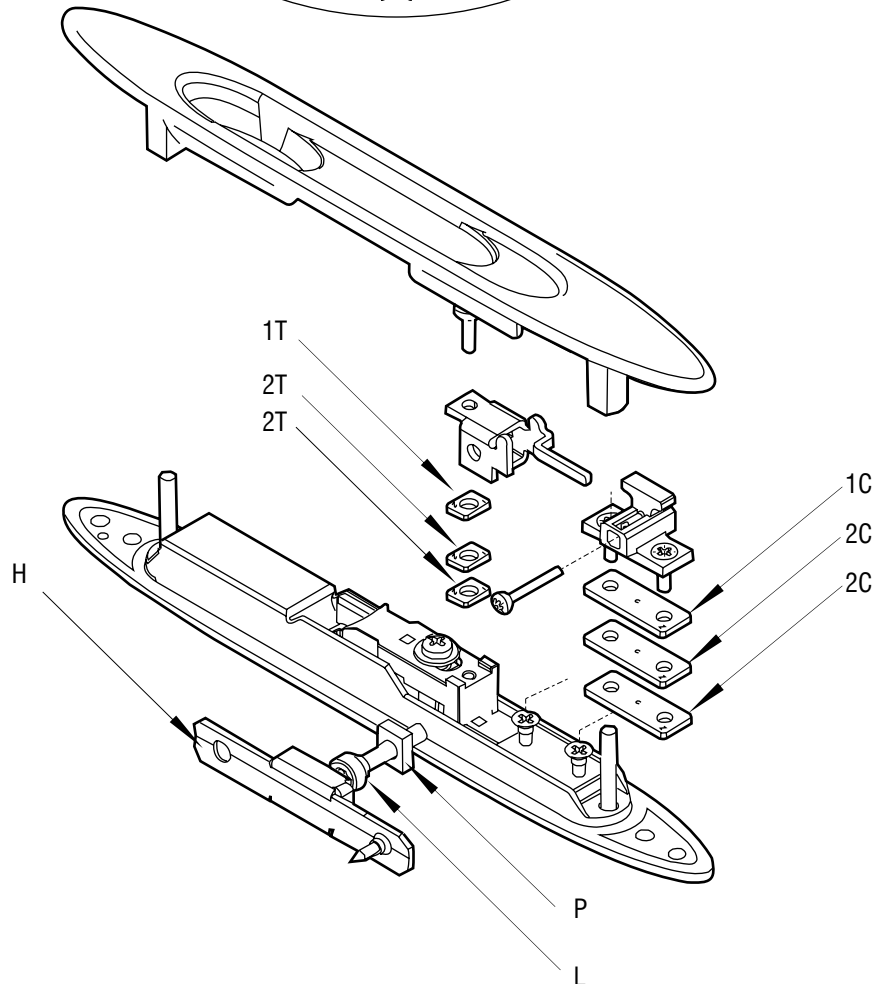
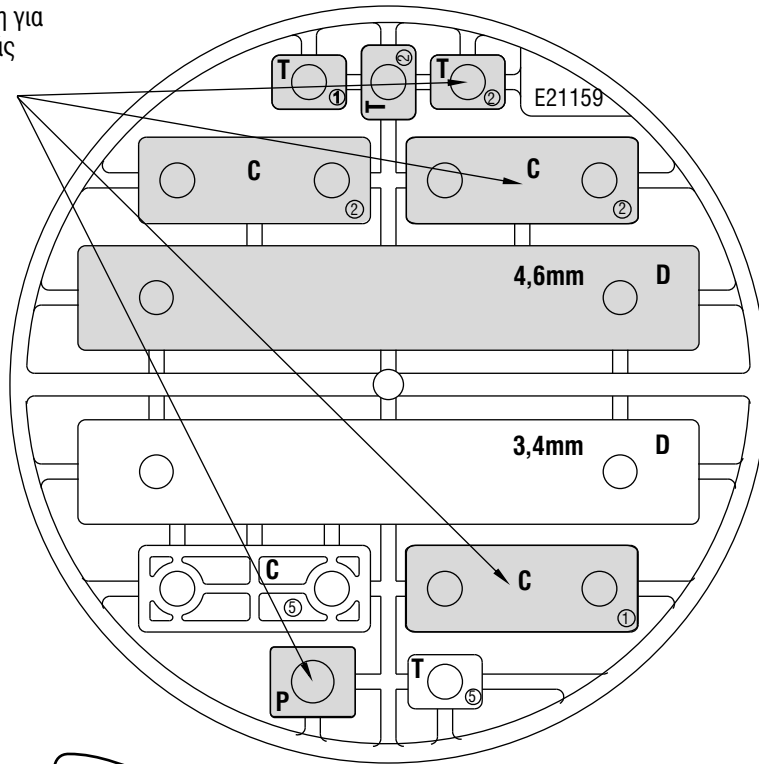
Σχέδιο συναρμολόγησης

Αφαιρέστε τα ακόλουθα μέρη για τη συναρμολόγηση κλειδαριάς

**LOCKER WITH BUTTON**

Assembly drawing for selecting and placing of spacers

Remove the following parts For the assembly of the locker

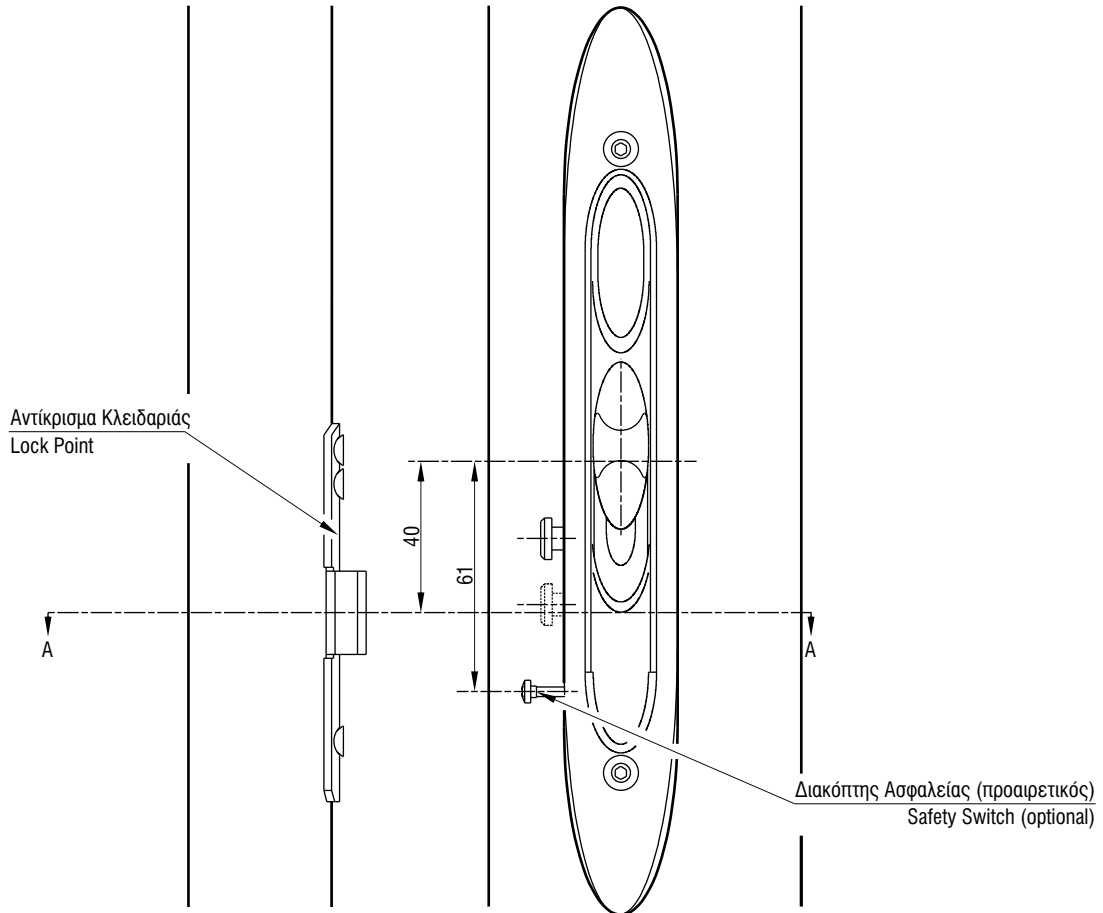


### ΚΛΕΙΔΑΡΙΑ ΜΕ ΚΟΥΜΠΙ

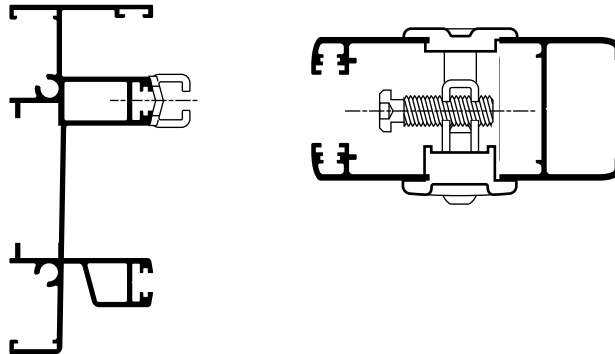
Σχέδιο συναρμολόγησης για την τοποθέτηση αντικρίσματος κλειδαριάς και σφήνας

### LOCKER WITH BUTTON

Assembly drawing for the placing of the lock point and wedge



ΤΟΜΗ Α.Α  
SECTION A.A



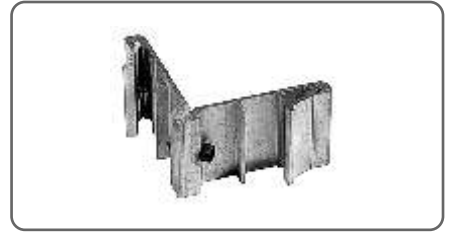


## M14000 Deluxe

# ALUMIL

### Εξαρτήματα / Accessories

STOCK No :	<b>M0111041M</b>	ΚΩΔΙΚΟΣ : ART. No :	<b>120-10-410-00</b>
ΠΕΡΙΓΡΑΦΗ: DESCRIPTION:	ΓΩΝΙΑ ΣΥΝΔΕΣΗΣ ΑΝΟΙΚΤΩΝ ΟΔΗΓΩΝ SCREW CORNER		
ΥΛΙΚΟ: MATERIAL:	ΑΛΟΥΜΙΝΙΟ ALUMINIUM	ΣΥΣΚΕΥΑΣΙΑ: PACKAGE:	84
ΧΡΩΜΑ: COLOR:	ΑΒΑΦΟ MILL FINISH	ΔΙΑΣΤΑΣΗ: DIMENSION:	



STOCK No :	<b>M04100</b>	ΚΩΔΙΚΟΣ : ART. No :	<b>140-11-190-00</b>
ΠΕΡΙΓΡΑΦΗ: DESCRIPTION:	ΓΩΝΙΑ ΣΥΝΔΕΣΗΣ ΒΙΔΩΤΗ-ΧΥΤΗ SCREW CORNER		
ΥΛΙΚΟ: MATERIAL:	ΧΥΤΟ ΑΛΟΥΜΙΝΙΟ DIE CAST ALUMINIUM	ΣΥΣΚΕΥΑΣΙΑ: PACKAGE:	250
ΧΡΩΜΑ: COLOR:	ΑΒΑΦΟ MILL FINISH	ΔΙΑΣΤΑΣΗ: DIMENSION:	11x19mm



STOCK No :	<b>MS0400</b>	ΚΩΔΙΚΟΣ : ART. No :	<b>140-11-260-00</b>
ΠΕΡΙΓΡΑΦΗ: DESCRIPTION:	ΓΩΝΙΑ ΣΥΝΔΕΣΗΣ ΒΙΔΩΤΗ-ΧΥΤΗ SCREW CORNER		
ΥΛΙΚΟ: MATERIAL:	ΧΥΤΟ ΑΛΟΥΜΙΝΙΟ DIE CAST ALUMINIUM	ΣΥΣΚΕΥΑΣΙΑ: PACKAGE:	250
ΧΡΩΜΑ: COLOR:	ΑΒΑΦΟ MILL FINISH	ΔΙΑΣΤΑΣΗ: DIMENSION:	10,2x34,2mm



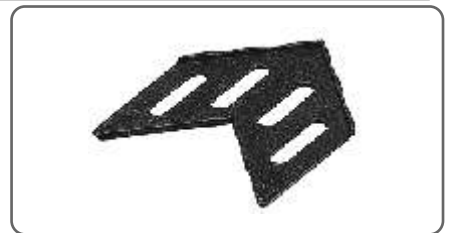
STOCK No :	<b>MS0402</b>	ΚΩΔΙΚΟΣ : ART. No :	<b>140-11-270-00</b>
ΠΕΡΙΓΡΑΦΗ: DESCRIPTION:	ΓΩΝΙΑ ΣΥΝΔΕΣΗΣ ΒΙΔΩΤΗ-ΧΥΤΗ SCREW CORNER		
ΥΛΙΚΟ: MATERIAL:	ΧΥΤΟ ΑΛΟΥΜΙΝΙΟ DIE CAST ALUMINIUM	ΣΥΣΚΕΥΑΣΙΑ: PACKAGE:	250
ΧΡΩΜΑ: COLOR:	ΑΒΑΦΟ MILL FINISH	ΔΙΑΣΤΑΣΗ: DIMENSION:	10,2x34,2mm



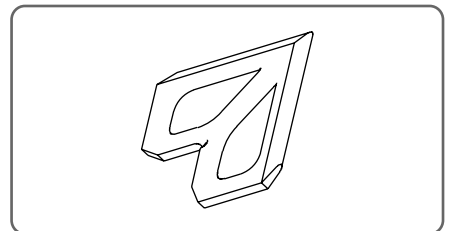
STOCK No :	<b>M0118001</b>	ΚΩΔΙΚΟΣ : ART. No :	<b>180-11-801-00</b>
ΠΕΡΙΓΡΑΦΗ: DESCRIPTION:	ΓΩΝΙΑ ΕΠΙΠΕΔΟΤΗΤΑΣ ALIGNMENT CORNER		
ΥΛΙΚΟ: MATERIAL:	ΠΟΛΥΑΜΙΔΙΟ POLYAMIDE	ΣΥΣΚΕΥΑΣΙΑ: PACKAGE:	4000
ΧΡΩΜΑ: COLOR:	ΜΑΥΡΟ BLACK	ΔΙΑΣΤΑΣΗ: DIMENSION:	



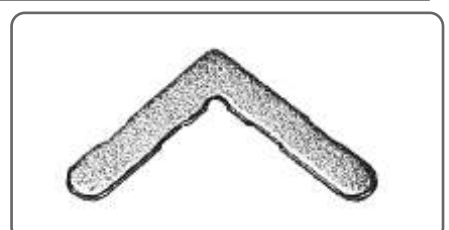
STOCK No :		ΚΩΔΙΚΟΣ : ART. No :	<b>180-14-270-00</b>
ΠΕΡΙΓΡΑΦΗ: DESCRIPTION:	ΓΩΝΙΑ ΕΠΙΠΕΔΟΤΗΤΑΣ ALIGNMENT CORNER		
ΥΛΙΚΟ: MATERIAL:	ΠΟΛΥΑΜΙΔΙΟ POLYAMIDE	ΣΥΣΚΕΥΑΣΙΑ: PACKAGE:	500
ΧΡΩΜΑ: COLOR:	ΜΑΥΡΟ BLACK	ΔΙΑΣΤΑΣΗ: DIMENSION:	



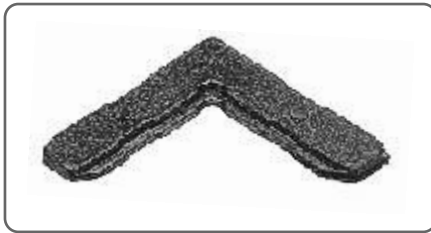
STOCK No :	<b>6500921800</b>	ΚΩΔΙΚΟΣ : ART. No :	<b>180-14-218-00</b>
ΠΕΡΙΓΡΑΦΗ: DESCRIPTION:	ΓΩΝΙΑ ΕΠΙΠΕΔΟΤΗΤΑΣ ALIGNMENT CORNER		
ΥΛΙΚΟ: MATERIAL:	ΠΟΛΥΑΜΙΔΙΟ POLYAMIDE	ΣΥΣΚΕΥΑΣΙΑ: PACKAGE:	300
ΧΡΩΜΑ: COLOR:	ΜΑΥΡΟ BLACK	ΔΙΑΣΤΑΣΗ: DIMENSION:	



STOCK No :	<b>M01900</b>	ΚΩΔΙΚΟΣ : ART. No :	<b>180-19-000-00</b>
ΠΕΡΙΓΡΑΦΗ: DESCRIPTION:	ΓΩΝΙΑ ΕΠΙΠΕΔΟΤΗΤΑΣ ALIGNMENT CORNER		
ΥΛΙΚΟ: MATERIAL:	ΑΤΣΑΛΙ STEEL	ΣΥΣΚΕΥΑΣΙΑ: PACKAGE:	1-20x500
ΧΡΩΜΑ: COLOR:		ΔΙΑΣΤΑΣΗ: DIMENSION:	



Εξαρτήματα / Accessories  
**M01912**



ΚΩΔΙΚΟΣ : **180-19-012-00** STOCK No :

ΠΕΡΙΓΡΑΦΗ: ΓΩΝΙΑ ΕΠΙΠΕΔΟΤΗΤΑΣ  
DESCRIPTION: ALIGNMENT CORNER

ΥΛΙΚΟ: ΠΟΛΥΑΜΙΔΙΟ  
MATERIAL: POLYAMIDE

ΣΥΣΚΕΥΑΣΙΑ: 1-20  
PACKAGE:

ΧΡΩΜΑ: ΜΑΥΡΟ  
COLOR: BLACK

ΔΙΑΣΤΑΣΗ:  
DIMENSION:



ΚΩΔΙΚΟΣ : **460-19-628-00** STOCK No : **GU19628000**

ΠΕΡΙΓΡΑΦΗ: ΕΞΑΡΤΗΜΑ ΚΥΛΙΝΔΡΟΥ ΕΞΩΤΕΡΙΚΗΣ ΛΑΒΗΣ, EURIS  
DESCRIPTION: CYLINDER WITH HANDLE, EURIS

ΥΛΙΚΟ: ΠΟΛΥΑΜΙΔΙΟ  
MATERIAL: POLYAMIDE

ΣΥΣΚΕΥΑΣΙΑ: 1-20  
PACKAGE:

ΧΡΩΜΑ: ΜΑΥΡΟ  
COLOR: BLACK

ΔΙΑΣΤΑΣΗ:  
DIMENSION:



ΚΩΔΙΚΟΣ : **460-81-370-00** STOCK No : **GU46681370**

ΠΕΡΙΓΡΑΦΗ: ΚΥΛΙΝΔΡΟΣ  
DESCRIPTION: CYLINDER

ΥΛΙΚΟ:  
MATERIAL:

ΣΥΣΚΕΥΑΣΙΑ: 1-10  
PACKAGE:

ΧΡΩΜΑ:  
COLOR:

ΔΙΑΣΤΑΣΗ: 40-45mm  
DIMENSION:



ΚΩΔΙΚΟΣ : **290-00-002-00** STOCK No : **M09002**

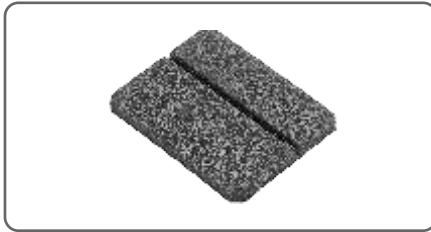
ΠΕΡΙΓΡΑΦΗ: ΤΑΚΑΚΙ ΤΖΑΜΙΟΥ  
DESCRIPTION: GLAZING WEDGE

ΥΛΙΚΟ: PVC  
MATERIAL: PVC

ΣΥΣΚΕΥΑΣΙΑ: 1500  
PACKAGE:

ΧΡΩΜΑ: ΠΡΑΣΙΝΟ  
COLOR: GREEN

ΔΙΑΣΤΑΣΗ: 2mm  
DIMENSION:



ΚΩΔΙΚΟΣ : **290-00-003-00** STOCK No : **M09003**

ΠΕΡΙΓΡΑΦΗ: ΤΑΚΑΚΙ ΤΖΑΜΙΟΥ  
DESCRIPTION: GLAZING WEDGE

ΥΛΙΚΟ: PVC  
MATERIAL: PVC

ΣΥΣΚΕΥΑΣΙΑ: 1-4(x1000)  
PACKAGE:

ΧΡΩΜΑ: ΚΑΦΕ  
COLOR: BROWN

ΔΙΑΣΤΑΣΗ: 3mm  
DIMENSION:



ΚΩΔΙΚΟΣ : **290-00-004-00** STOCK No : **M09004**

ΠΕΡΙΓΡΑΦΗ: ΤΑΚΑΚΙ ΤΖΑΜΙΟΥ  
DESCRIPTION: GLAZING WEDGE

ΥΛΙΚΟ: PVC  
MATERIAL: PVC

ΣΥΣΚΕΥΑΣΙΑ: 800  
PACKAGE:

ΧΡΩΜΑ: ΚΑΦΕ  
COLOR: BROWN

ΔΙΑΣΤΑΣΗ: 4mm  
DIMENSION:



ΚΩΔΙΚΟΣ : **290-00-005-00** STOCK No : **M09005**

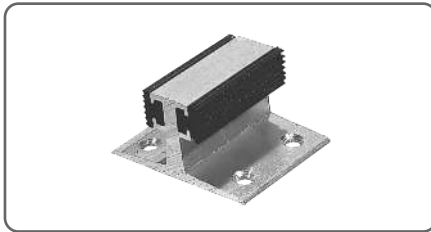
ΠΕΡΙΓΡΑΦΗ: ΤΑΚΑΚΙ ΤΖΑΜΙΟΥ  
DESCRIPTION: GLAZING WEDGE

ΥΛΙΚΟ: PVC  
MATERIAL: PVC

ΣΥΣΚΕΥΑΣΙΑ: 600  
PACKAGE:

ΧΡΩΜΑ: ΚΑΦΕ  
COLOR: BROWN

ΔΙΑΣΤΑΣΗ: 5mm  
DIMENSION:



ΚΩΔΙΚΟΣ : **660-00-345-00** STOCK No :

ΠΕΡΙΓΡΑΦΗ: ΣΤΟΠΕΡ ΦΙΛΗΤΟΥ  
DESCRIPTION: BUFFER

ΥΛΙΚΟ: ΑΛΟΥΜΙΝΙΟ  
MATERIAL: ALUMINIUM

ΣΥΣΚΕΥΑΣΙΑ:  
PACKAGE:

ΧΡΩΜΑ: ΜΑΥΡΟ  
COLOR: BLACK

ΔΙΑΣΤΑΣΗ:  
DIMENSION:

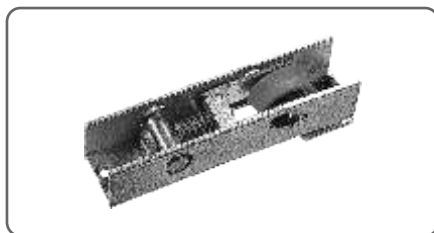
## M14000 Deluxe

# ALUMIL

### Εξαρτήματα / Accessories

ΠΕΡΙΓΡΑΦΗ: DESCRIPTION:	ΚΕΝΤΡΙΚΟ ΣΤΕΓΑΝΩΤΙΚΟ CENTRAL SEAL	ΚΩΔΙΚΟΣ : ART. No :	<b>660-14-146-00</b>	
ΥΛΙΚΟ: MATERIAL:	ΑΛΟΥΜΙΝΙΟ ALUMINIUM	ΣΥΣΚΕΥΑΣΙΑ: PACKAGE:		
ΧΡΩΜΑ: COLOR:	ΑΒΑΦΟ MILL FINISH	ΔΙΑΣΤΑΣΗ: DIMENSION:		
STOCK No :		ΚΩΔΙΚΟΣ : ART. No :	<b>660-12-266-00</b>	
ΠΕΡΙΓΡΑΦΗ: DESCRIPTION:	ΚΕΝΤΡΙΚΟ ΣΤΕΓΑΝΩΤΙΚΟ CENTRAL SEAL	ΚΩΔΙΚΟΣ : ART. No :	<b>660-14-345-00</b>	
ΥΛΙΚΟ: MATERIAL:	ΑΛΟΥΜΙΝΙΟ ALUMINIUM	ΣΥΣΚΕΥΑΣΙΑ: PACKAGE:		
ΧΡΩΜΑ: COLOR:	ΑΒΑΦΟ MILL FINISH	ΔΙΑΣΤΑΣΗ: DIMENSION:		
STOCK No :	<b>MS0402</b>	ΚΩΔΙΚΟΣ : ART. No :	<b>660-12-140-00</b>	
ΠΕΡΙΓΡΑΦΗ: DESCRIPTION:	ΑΝΟΞΕΙΔΩΤΟΣ ΟΔΗΓΟΣ STAINLESS STEEL DRIVER	ΣΥΣΚΕΥΑΣΙΑ: PACKAGE:	4-42m	
ΥΛΙΚΟ: MATERIAL:	INOX INOX	ΔΙΑΣΤΑΣΗ: DIMENSION:		
ΧΡΩΜΑ: COLOR:	ΑΒΑΦΟ MILL FINISH			
STOCK No :	<b>6301210100</b>	ΚΩΔΙΚΟΣ : ART. No :	<b>630-12-101-00</b>	
ΠΕΡΙΓΡΑΦΗ: DESCRIPTION:	ΑΝΤΙΚΡΙΣΜΑ ΚΛΕΙΔΑΡΙΑΣ CLUB BACKSET FOR LOCKER	ΣΥΣΚΕΥΑΣΙΑ: PACKAGE:	1	
ΥΛΙΚΟ: MATERIAL:		ΔΙΑΣΤΑΣΗ: DIMENSION:		
ΧΡΩΜΑ: COLOR:	ΑΒΑΦΟ MILL FINISH			
STOCK No :		ΚΩΔΙΚΟΣ : ART. No :	<b>630-12-201-00</b>	
ΠΕΡΙΓΡΑΦΗ: DESCRIPTION:	ΒΑΣΗ ΓΛΩΣΣΑΣ ΓΙΑ ΚΛΕΙΔΑΡΙΑ CLUB BASE FOR TONGUE	ΣΥΣΚΕΥΑΣΙΑ: PACKAGE:	1-100	
ΥΛΙΚΟ: MATERIAL:		ΔΙΑΣΤΑΣΗ: DIMENSION:		
ΧΡΩΜΑ: COLOR:	ΑΒΑΦΟ MILL FINISH			
STOCK No :	<b>6301410800</b>	ΚΩΔΙΚΟΣ : ART. No :	<b>630-14-108-00</b>	
ΠΕΡΙΓΡΑΦΗ: DESCRIPTION:	ΓΛΩΣΣΑ ΚΛΕΙΔΑΡΙΑΣ CLUB TONGUE	ΣΥΣΚΕΥΑΣΙΑ: PACKAGE:	1-1000	
ΥΛΙΚΟ: MATERIAL:	INOX INOX	ΔΙΑΣΤΑΣΗ: DIMENSION:		
ΧΡΩΜΑ: COLOR:	ΑΒΑΦΟ MILL FINISH			
STOCK No :	<b>GU195420108</b>	ΚΩΔΙΚΟΣ : ART. No :	<b>630-20-108-00</b>	
ΠΕΡΙΓΡΑΦΗ: DESCRIPTION:	ΓΛΩΣΣΑ ΚΛΕΙΔΑΡΙΑΣ CLUB TONGUE	ΣΥΣΚΕΥΑΣΙΑ: PACKAGE:	50-1500	
ΥΛΙΚΟ: MATERIAL:	INOX INOX	ΔΙΑΣΤΑΣΗ: DIMENSION:		
ΧΡΩΜΑ: COLOR:	ΑΒΑΦΟ MILL FINISH			

Εξαρτήματα / Accessories  
**MS0101A**



ΚΩΔΙΚΟΣ : **600-01-201-00** STOCK No :  
ART. No :

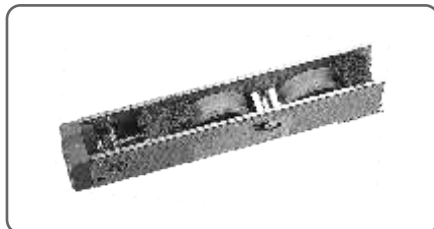
ΠΕΡΙΓΡΑΦΗ: ΡΑΟΥΛΟ ΑΛΟΥΜΙΝΙΟΥ, ΜΟΝΟ ΜΕ ΝΤΙΖΑ  
DESCRIPTION: SINGLE WHEEL

ΥΛΙΚΟ: ΑΛΟΥΜΙΝΙΟ  
MATERIAL: ALUMINIUM

ΣΥΣΚΕΥΑΣΙΑ: 4-160  
PACKAGE:

ΧΡΩΜΑ:  
COLOR:

ΔΙΑΣΤΑΣΗ:  
DIMENSION:



ΚΩΔΙΚΟΣ : **600-02-140-00** STOCK No : **6000214000**  
ART. No :

ΠΕΡΙΓΡΑΦΗ: ΡΑΟΥΛΟ ΔΙΠΛΟ  
DESCRIPTION: DOUBLE WHEELS

ΥΛΙΚΟ: ΑΛΟΥΜΙΝΙΟ  
MATERIAL: ALUMINIUM

ΣΥΣΚΕΥΑΣΙΑ: 1-72  
PACKAGE:

ΧΡΩΜΑ:  
COLOR:

ΔΙΑΣΤΑΣΗ:  
DIMENSION:



ΚΩΔΙΚΟΣ : **650-09-218-00** STOCK No :  
ART. No :

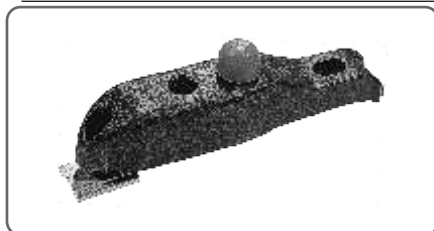
ΠΕΡΙΓΡΑΦΗ: ΑΜΟΡΤΙΣΕΡ  
DESCRIPTION: BUFFER FOR SLIDING DOORS

ΥΛΙΚΟ: ΠΟΛΥΑΜΙΔΙΟ  
MATERIAL: POLYAMIDE

ΣΥΣΚΕΥΑΣΙΑ: 1  
PACKAGE:

ΧΡΩΜΑ:  
COLOR:

ΔΙΑΣΤΑΣΗ:  
DIMENSION:



ΚΩΔΙΚΟΣ : **650-14-012-00** STOCK No : **6501401200**  
ART. No :

ΠΕΡΙΓΡΑΦΗ: ΑΜΟΡΤΙΣΕΡ  
DESCRIPTION: BUFFER FOR SLIDING DOORS

ΥΛΙΚΟ: ΠΟΛΥΑΜΙΔΙΟ  
MATERIAL: POLYAMIDE

ΣΥΣΚΕΥΑΣΙΑ: 4-280  
PACKAGE:

ΧΡΩΜΑ:  
COLOR:

ΔΙΑΣΤΑΣΗ:  
DIMENSION:



ΚΩΔΙΚΟΣ : **620-03-006-03** STOCK No : **STOX69600FP**  
ART. No :

ΠΕΡΙΓΡΑΦΗ: ΒΟΥΡΤΣΑΚΙ ΜΕΜΒΡΑΝΗΣ Νο6  
DESCRIPTION: BRUSH WITH MEMBRANE Νο6

ΥΛΙΚΟ:  
MATERIAL:

ΣΥΣΚΕΥΑΣΙΑ: 550-1100  
PACKAGE:

ΧΡΩΜΑ:  
COLOR:

ΜΑΥΡΟ, 620-03-006-04 ΓΚΡΙ  
BLACK, 620-03-006-04 GREY

ΔΙΑΣΤΑΣΗ: 6mm  
DIMENSION:



ΚΩΔΙΚΟΣ : **620-03-007-03** STOCK No : **STOX69700FP**  
ART. No :

ΠΕΡΙΓΡΑΦΗ: ΒΟΥΡΤΣΑΚΙ ΜΕΜΒΡΑΝΗΣ Νο7  
DESCRIPTION: BRUSH WITH MEMBRANE Νο7

ΥΛΙΚΟ:  
MATERIAL:

ΣΥΣΚΕΥΑΣΙΑ: 450-900 m  
PACKAGE:

ΧΡΩΜΑ:  
COLOR:

ΜΑΥΡΟ  
BLACK

ΔΙΑΣΤΑΣΗ: 7mm  
DIMENSION:



ΚΩΔΙΚΟΣ : **311-00-110-03** STOCK No : **TAPF10M**  
ART. No :

ΠΕΡΙΓΡΑΦΗ: ΤΑΠΑ Φ11-ΟΒΑΛ  
DESCRIPTION: END COVER

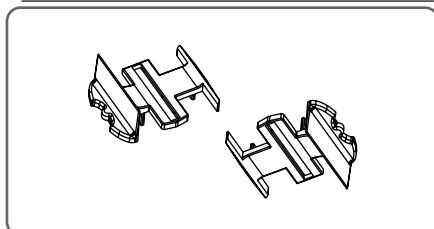
ΥΛΙΚΟ: ΠΟΛΥΑΜΙΔΙΟ  
MATERIAL: POLYAMIDE

ΣΥΣΚΕΥΑΣΙΑ: 1-500x12  
PACKAGE:

ΧΡΩΜΑ:  
COLOR:

ΜΑΥΡΟ, 311-00-110-02 ΛΕΥΚΟ, 311-00-110-04 ΓΚΡΙ  
BLACK, 311-00-110-02 WHITE, 311-00-110-04 GREY

ΔΙΑΣΤΑΣΗ:  
DIMENSION:



ΚΩΔΙΚΟΣ : **311-00-044-00** STOCK No :  
ART. No :

ΠΕΡΙΓΡΑΦΗ: ΤΑΠΑ ΦΙΛΗΤΟΥ  
DESCRIPTION: END COVER

ΥΛΙΚΟ: ΠΟΛΥΑΜΙΔΙΟ  
MATERIAL: POLYAMIDE

ΣΥΣΚΕΥΑΣΙΑ: 300  
PACKAGE:

ΧΡΩΜΑ:  
COLOR:

ΜΑΥΡΟ  
BLACK

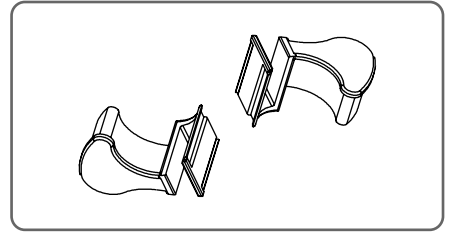
ΔΙΑΣΤΑΣΗ: M9244, M14244  
DIMENSION:

## M14000 Deluxe

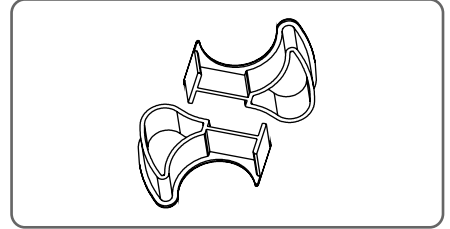
### Εξαρτήματα / Accessories

# ALUMIL

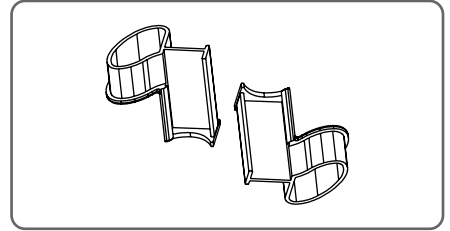
STOCK No : <b>3110428100</b>		KΩΔΙΚΟΣ : ART. No : <b>311-04-281-00</b>
ΠΕΡΙΓΡΑΦΗ: DESCRIPTION:	ΤΑΠΑ ΧΕΙΡΟΛΑΒΗΣ HANDLE END COVER	
ΥΛΙΚΟ: MATERIAL:	ΠΟΛΥΑΜΙΔΙΟ POLYAMIDE	ΣΥΣΚΕΥΑΣΙΑ: PACKAGE: 300
ΧΡΩΜΑ: COLOR:	ΜΑΥΡΟ BLACK	ΔΙΑΣΤΑΣΗ: DIMENSION: M14281



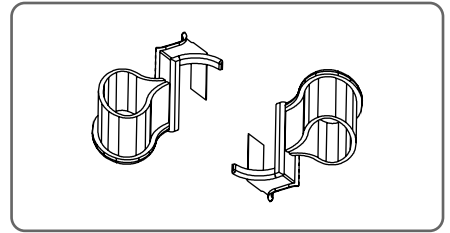
STOCK No : <b>3110428120</b>		KΩΔΙΚΟΣ : ART. No : <b>311-04-281-20</b>
ΠΕΡΙΓΡΑΦΗ: DESCRIPTION:	ΤΑΠΑ ΧΕΙΡΟΛΑΒΗΣ HANDLE END COVER FOR M14281 WITH STRAIGHT CUT	
ΥΛΙΚΟ: MATERIAL:	ΠΟΛΥΑΜΙΔΙΟ POLYAMIDE	ΣΥΣΚΕΥΑΣΙΑ: PACKAGE: 300
ΧΡΩΜΑ: COLOR:	ΜΑΥΡΟ BLACK	ΔΙΑΣΤΑΣΗ: DIMENSION: M14281



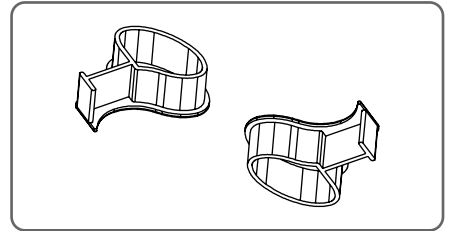
STOCK No : <b>3110430200</b>		KΩΔΙΚΟΣ : ART. No : <b>311-04-302-00</b>
ΠΕΡΙΓΡΑΦΗ: DESCRIPTION:	ΤΑΠΑ ΧΕΙΡΟΛΑΒΗΣ EXTERIOR HANDLE END COVER	
ΥΛΙΚΟ: MATERIAL:	ΠΟΛΥΑΜΙΔΙΟ POLYAMIDE	ΣΥΣΚΕΥΑΣΙΑ: PACKAGE: 300
ΧΡΩΜΑ: COLOR:	ΜΑΥΡΟ BLACK	ΔΙΑΣΤΑΣΗ: DIMENSION: M14302



STOCK No : <b>31104030210</b>		KΩΔΙΚΟΣ : ART. No : <b>311-04-302-10</b>
ΠΕΡΙΓΡΑΦΗ: DESCRIPTION:	ΤΑΠΑ ΧΕΙΡΟΛΑΒΗΣ INTERIOR HANDLE END COVER	
ΥΛΙΚΟ: MATERIAL:	ΠΟΛΥΑΜΙΔΙΟ POLYAMIDE	ΣΥΣΚΕΥΑΣΙΑ: PACKAGE: 300
ΧΡΩΜΑ: COLOR:	ΜΑΥΡΟ BLACK	ΔΙΑΣΤΑΣΗ: DIMENSION: M14302



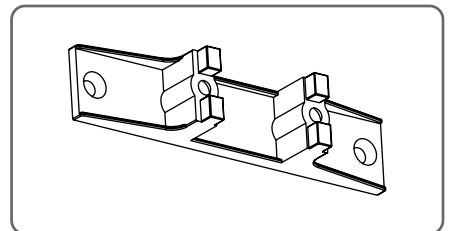
STOCK No : <b>31104030210</b>		KΩΔΙΚΟΣ : ART. No : <b>311-04-302-20</b>
ΠΕΡΙΓΡΑΦΗ: DESCRIPTION:	ΤΑΠΑ ΧΕΙΡΟΛΑΒΗΣ HANDLE END COVER	
ΥΛΙΚΟ: MATERIAL:	ΠΟΛΥΑΜΙΔΙΟ POLYAMIDE	ΣΥΣΚΕΥΑΣΙΑ: PACKAGE: 300
ΧΡΩΜΑ: COLOR:	ΜΑΥΡΟ BLACK	ΔΙΑΣΤΑΣΗ: DIMENSION: M14302



STOCK No : <b>3111210100</b>		KΩΔΙΚΟΣ : ART. No : <b>311-12-101-00</b>
ΠΕΡΙΓΡΑΦΗ: DESCRIPTION:	ΠΛΑΣΤΙΚΟ ΕΠΙΚΑΛΥΨΗΣ ΑΝΤΙΚΡΙΣΜΑΤΟΣ END COVER	
ΥΛΙΚΟ: MATERIAL:	ΠΟΛΥΑΜΙΔΙΟ POLYAMIDE	ΣΥΣΚΕΥΑΣΙΑ: PACKAGE: 12-1800
ΧΡΩΜΑ: COLOR:	ΜΑΥΡΟ BLACK	ΔΙΑΣΤΑΣΗ: DIMENSION:



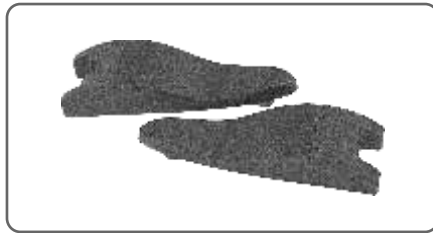
STOCK No : <b>MS12314</b>		KΩΔΙΚΟΣ : ART. No : <b>311-12-314-00</b>
ΠΕΡΙΓΡΑΦΗ: DESCRIPTION:	ΣΥΝΔΕΣΜΟΣ ΧΩΡΙΣΜΑΤΟΣ ΓΙΑ M12314 END COVER FOR M12314	
ΥΛΙΚΟ: MATERIAL:	ΠΟΛΥΑΜΙΔΙΟ POLYAMIDE	ΣΥΣΚΕΥΑΣΙΑ: PACKAGE: 300
ΧΡΩΜΑ: COLOR:	ΜΑΥΡΟ BLACK	ΔΙΑΣΤΑΣΗ: DIMENSION: M12314



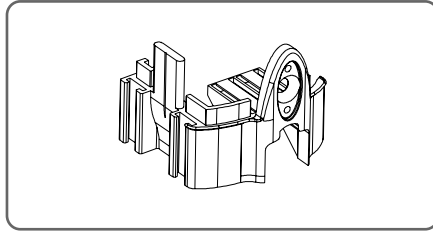
STOCK No : <b>MS12316</b>		KΩΔΙΚΟΣ : ART. No : <b>311-12-316-00</b>
ΠΕΡΙΓΡΑΦΗ: DESCRIPTION:	ΣΥΝΔΕΣΜΟΣ ΧΩΡΙΣΜΑΤΟΣ ΓΙΑ M12316 END COVER FOR M12316	
ΥΛΙΚΟ: MATERIAL:	ΠΟΛΥΑΜΙΔΙΟ POLYAMIDE	ΣΥΣΚΕΥΑΣΙΑ: PACKAGE: 1-300
ΧΡΩΜΑ: COLOR:	ΜΑΥΡΟ BLACK	ΔΙΑΣΤΑΣΗ: DIMENSION: M12616



Εξαρτήματα / Accessories



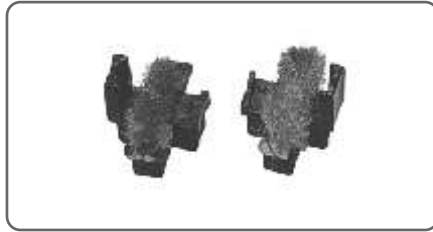
ΚΩΔΙΚΟΣ : ART. No :	<b>311-14-203-00</b>	STOCK No :	<b>3111420300</b>
ΠΕΡΙΓΡΑΦΗ: DESCRIPTION:	ΤΑΠΑ ΑΓΚΙΣΤΡΟΥ END COVER		
ΥΛΙΚΟ: MATERIAL:	ΠΟΛΥΑΜΙΔΙΟ POLYAMIDE	ΣΥΣΚΕΥΑΣΙΑ: PACKAGE:	300
ΧΡΩΜΑ: COLOR:	ΜΑΥΡΟ BLACK	ΔΙΑΣΤΑΣΗ: DIMENSION:	M14203



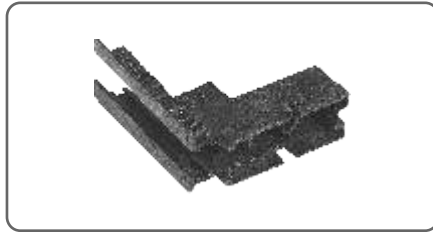
ΚΩΔΙΚΟΣ : ART. No :	<b>311-14-214-00</b>	STOCK No :	
ΠΕΡΙΓΡΑΦΗ: DESCRIPTION:	ΤΑΠΑ ΓΑΝΤΖΟΥ END COVER		
ΥΛΙΚΟ: MATERIAL:	ΠΟΛΥΑΜΙΔΙΟ POLYAMIDE	ΣΥΣΚΕΥΑΣΙΑ: PACKAGE:	300
ΧΡΩΜΑ: COLOR:	ΜΑΥΡΟ BLACK	ΔΙΑΣΤΑΣΗ: DIMENSION:	M14214



ΚΩΔΙΚΟΣ : ART. No :	<b>311-14-219-03</b>	STOCK No :	<b>MS14219M</b>
ΠΕΡΙΓΡΑΦΗ: DESCRIPTION:	ΣΥΝΔΕΣΜΟΣ ΧΩΡΙΣΜΑΤΟΣ ΣΙΤΑΣ ΓΙΑ M14219 END COVER FOR M14219		
ΥΛΙΚΟ: MATERIAL:	ΠΟΛΥΑΜΙΔΙΟ POLYAMIDE	ΣΥΣΚΕΥΑΣΙΑ: PACKAGE:	250
ΧΡΩΜΑ: COLOR:	ΜΑΥΡΟ BLACK	ΔΙΑΣΤΑΣΗ: DIMENSION:	M14219



ΚΩΔΙΚΟΣ : ART. No :	<b>311-14-254-00</b>	STOCK No :	<b>MS14254</b>
ΠΕΡΙΓΡΑΦΗ: DESCRIPTION:	ΤΑΠΑ ΦΙΛΗΤΟΥ ΓΙΑ M14254 END COVER FOR M14254		
ΥΛΙΚΟ: MATERIAL:	ΠΟΛΥΑΜΙΔΙΟ POLYAMIDE	ΣΥΣΚΕΥΑΣΙΑ: PACKAGE:	170
ΧΡΩΜΑ: COLOR:	ΜΑΥΡΟ BLACK	ΔΙΑΣΤΑΣΗ: DIMENSION:	M14254



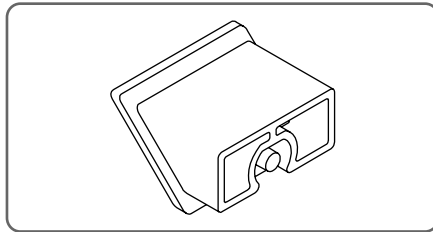
ΚΩΔΙΚΟΣ : ART. No :	<b>311-14-270-00</b>	STOCK No :	<b>MS9252</b>
ΠΕΡΙΓΡΑΦΗ: DESCRIPTION:	ΤΑΠΑ ΣΟΚΟΡΟΥ END COVER		
ΥΛΙΚΟ: MATERIAL:	ΠΟΛΥΑΜΙΔΙΟ POLYAMIDE	ΣΥΣΚΕΥΑΣΙΑ: PACKAGE:	160
ΧΡΩΜΑ: COLOR:	ΜΑΥΡΟ BLACK	ΔΙΑΣΤΑΣΗ: DIMENSION:	



ΚΩΔΙΚΟΣ : ART. No :	<b>311-14-281-00</b>	STOCK No :	<b>3111458100</b>
ΠΕΡΙΓΡΑΦΗ: DESCRIPTION:	ΣΕΤ ΤΑΠΑ & ΣΥΝΔΕΣΜΟΣ ΑΓΚΙΣΤΡΟΥ-ΕΝΣΩΜΑΤΩΜΕΝΗ ΛΑΒΗ END CAP		
ΥΛΙΚΟ: MATERIAL:	ΠΟΛΥΑΜΙΔΙΟ POLYAMIDE	ΣΥΣΚΕΥΑΣΙΑ: PACKAGE:	1-90
ΧΡΩΜΑ: COLOR:	ΜΑΥΡΟ BLACK	ΔΙΑΣΤΑΣΗ: DIMENSION:	M14281



ΚΩΔΙΚΟΣ : ART. No :	<b>311-14-302-00</b>	STOCK No :	<b>31114302</b>
ΠΕΡΙΓΡΑΦΗ: DESCRIPTION:	ΤΑΠΑ ΦΥΛΛΟΥ ΜΕ ΕΝΣΩΜΑΤΩΜΕΝΗ ΛΑΒΗ END COVER		
ΥΛΙΚΟ: MATERIAL:	ΠΟΛΥΑΜΙΔΙΟ POLYAMIDE	ΣΥΣΚΕΥΑΣΙΑ: PACKAGE:	2-200
ΧΡΩΜΑ: COLOR:	ΜΑΥΡΟ BLACK	ΔΙΑΣΤΑΣΗ: DIMENSION:	



ΚΩΔΙΚΟΣ : ART. No :	<b>311-14-387-03</b>	STOCK No :	
ΠΕΡΙΓΡΑΦΗ: DESCRIPTION:	ΤΑΠΑ ΧΕΙΡΟΛΑΒΗΣ END COVER		
ΥΛΙΚΟ: MATERIAL:	ΠΟΛΥΑΜΙΔΙΟ POLYAMIDE	ΣΥΣΚΕΥΑΣΙΑ: PACKAGE:	
ΧΡΩΜΑ: COLOR:	ΜΑΥΡΟ BLACK	ΔΙΑΣΤΑΣΗ: DIMENSION:	M14387

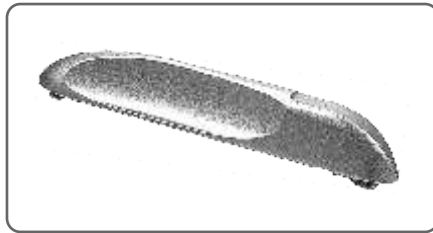
## M14000 Deluxe

# ALUMIL

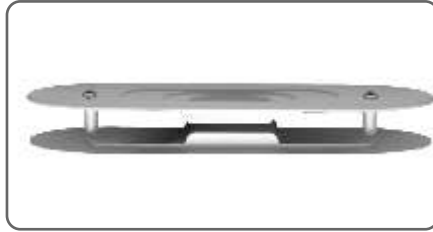
### Εξαρτήματα / Accessories

STOCK No <b>GU196380067</b>	ΚΩΔΙΚΟΣ : ART. No : <b>610-19-638-02</b>	
ΠΕΡΙΓΡΑΦΗ: DESCRIPTION: <b>ΧΟΥΦΤΑ ΚΟΥΜΠΩΤΗ FINGER PULL</b>	ΥΛΙΚΟ: MATERIAL: <b>ΣΥΣΚΕΥΑΣΙΑ: 4-20 PACKAGE:</b>	
ΧΡΩΜΑ: COLOR: <b>ΔΙΑΣΤΑΣΗ: DIMENSION:</b>		
STOCK No <b>GU196380006</b>	ΚΩΔΙΚΟΣ : ART. No : <b>610-19-638-03</b>	
ΠΕΡΙΓΡΑΦΗ: DESCRIPTION: <b>ΧΟΥΦΤΑ ΚΟΥΜΠΩΤΗ FINGER PULL</b>	ΥΛΙΚΟ: MATERIAL: <b>ΣΥΣΚΕΥΑΣΙΑ: 1-20 PACKAGE:</b>	
ΧΡΩΜΑ: COLOR: <b>ΜΑΥΡΟ BLACK</b>	ΔΙΑΣΤΑΣΗ: DIMENSION:	
STOCK No : <b>GU1963801</b>	ΚΩΔΙΚΟΣ : ART. No : <b>610-19-638-09</b>	
ΠΕΡΙΓΡΑΦΗ: DESCRIPTION: <b>ΧΟΥΦΤΑ ΚΟΥΜΠΩΤΗ FINGER PULL</b>	ΥΛΙΚΟ: MATERIAL: <b>ΣΥΣΚΕΥΑΣΙΑ: 1-10 PACKAGE:</b>	
ΧΡΩΜΑ: COLOR: <b>ΑΣΗΜΙ SILVER</b>	ΔΙΑΣΤΑΣΗ: DIMENSION:	
STOCK No <b>GU196940006</b>	ΚΩΔΙΚΟΣ : ART. No : <b>610-19-694-03</b>	
ΠΕΡΙΓΡΑΦΗ: DESCRIPTION: <b>ΛΑΒΗ ΕΞΩΤΕΡΙΚΗ EURIS FINGER PULL</b>	ΥΛΙΚΟ: MATERIAL: <b>ΣΥΣΚΕΥΑΣΙΑ: 1-20 PACKAGE:</b>	
ΧΡΩΜΑ: COLOR: <b>ΜΑΥΡΟ BLACK</b>	ΔΙΑΣΤΑΣΗ: DIMENSION:	
STOCK No : <b>GU19694001</b>	ΚΩΔΙΚΟΣ : ART. No : <b>610-19-694-09</b>	
ΠΕΡΙΓΡΑΦΗ: DESCRIPTION: <b>ΛΑΒΗ ΕΞΩΤΕΡΙΚΗ FINGER PULL</b>	ΥΛΙΚΟ: MATERIAL: <b>ΠΟΛΥΑΜΙΔΙΟ POLYAMIDE</b>	
ΧΡΩΜΑ: COLOR: <b>ΑΣΗΜΙ SILVER</b>	ΔΙΑΣΤΑΣΗ: DIMENSION:	
STOCK No :	ΚΩΔΙΚΟΣ : ART. No : <b>610-19-706-03</b>	
ΠΕΡΙΓΡΑΦΗ: DESCRIPTION: <b>ΛΑΒΗ ΜΙΚΡΗ ΕΞΩΤΕΡΙΚΗ EURIS FINGER PULL</b>	ΥΛΙΚΟ: MATERIAL: <b>ΠΟΛΥΑΜΙΔΙΟ POLYAMIDE</b>	
ΧΡΩΜΑ: COLOR: <b>ΜΑΥΡΟ BLACK</b>	ΔΙΑΣΤΑΣΗ: DIMENSION:	
STOCK No : <b>GU46666001</b>	ΚΩΔΙΚΟΣ : ART. No : <b>610-46-601-09</b>	
ΠΕΡΙΓΡΑΦΗ: DESCRIPTION: <b>ΧΟΥΦΤΑ ΚΙΝΗΣΗΣ FINGER PULL</b>	ΥΛΙΚΟ: MATERIAL: <b>ΣΥΣΚΕΥΑΣΙΑ: 1-20 PACKAGE:</b>	
ΧΡΩΜΑ: COLOR: <b>ΑΣΗΜΙ SILVER</b>	ΔΙΑΣΤΑΣΗ: DIMENSION:	
STOCK No <b>GU466300006</b>	ΚΩΔΙΚΟΣ : ART. No : <b>610-46-630-03</b>	
ΠΕΡΙΓΡΑΦΗ: DESCRIPTION: <b>ΛΑΒΗ ΕΞΩΤΕΡΙΚΗ ΚΑΠΑΚΙ EURIS END COVER</b>	ΥΛΙΚΟ: MATERIAL: <b>ΠΟΛΥΑΜΙΔΙΟ POLYAMIDE</b>	
ΧΡΩΜΑ: COLOR: <b>ΜΑΥΡΟ BLACK</b>	ΔΙΑΣΤΑΣΗ: DIMENSION:	

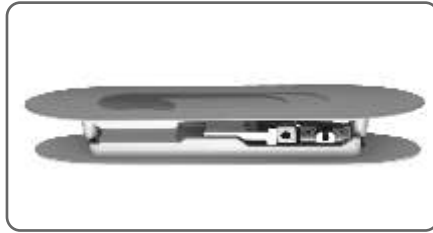
Εξαρτήματα / Accessories



ΚΩΔΙΚΟΣ : ART. No :	<b>610-46-630-09</b>	STOCK No :	<b>GU46630001</b>
ΠΕΡΙΓΡΑΦΗ: DESCRIPTION:	ΛΑΒΗ ΕΞΩΤΕΡΙΚΗ ΚΑΠΑΚΙ EURIS END COVER		
ΥΛΙΚΟ: MATERIAL:	ΠΟΛΥΑΜΙΔΙΟ POLYAMIDE	ΣΥΣΚΕΥΑΣΙΑ: PACKAGE:	1-20
ΧΡΩΜΑ: COLOR:	ΑΣΗΜΙ SILVER	ΔΙΑΣΤΑΣΗ: DIMENSION:	



ΚΩΔΙΚΟΣ : ART. No :	<b>630-26-290-00</b>	STOCK No :	
ΠΕΡΙΓΡΑΦΗ: DESCRIPTION:	ΧΟΥΦΤΑ ΑΠΛΗ FINGER PULL		
ΥΛΙΚΟ: MATERIAL:	ΧΥΤΟ ΑΛΟΥΜΙΝΙΟ DIE CAST	ΣΥΣΚΕΥΑΣΙΑ: PACKAGE:	1
ΧΡΩΜΑ: COLOR:	630-26-290-02ΛΕΥΚΟ, -03ΜΑΥΡΟ, -06ΚΑΦΕ, -11ΑΣΗΜΙ 630-26-290-02WHITE, -03BLACK, -06BROWN, -11SILVER	ΔΙΑΣΤΑΣΗ: DIMENSION:	



ΚΩΔΙΚΟΣ : ART. No :	<b>630-26-330-00</b>	STOCK No :	
ΠΕΡΙΓΡΑΦΗ: DESCRIPTION:	ΧΟΥΦΤΑ ΜΕ ΚΛΕΙΔΑΡΙΑ FINGER PULL WITH LOCK SET		
ΥΛΙΚΟ: MATERIAL:	ΧΥΤΟ ΑΛΟΥΜΙΝΙΟ DIE CAST	ΣΥΣΚΕΥΑΣΙΑ: PACKAGE:	1
ΧΡΩΜΑ: COLOR:	630-26-330-02ΛΕΥΚΟ, -03ΜΑΥΡΟ, -06ΚΑΦΕ, -11ΑΣΗΜΙ 630-26-330-02WHITE, -03BLACK, -06BROWN, -11SILVER	ΔΙΑΣΤΑΣΗ: DIMENSION:	



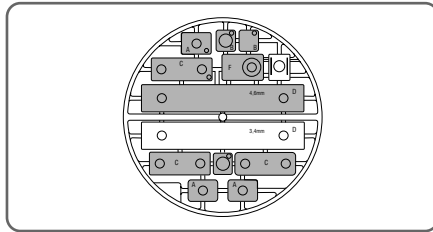
ΚΩΔΙΚΟΣ : ART. No :	<b>630-26-030-00</b>	STOCK No :	
ΠΕΡΙΓΡΑΦΗ: DESCRIPTION:	ΧΟΥΦΤΑ ΜΕ ΚΛΕΙΔΑΡΙΑ ΚΑΙ ΣΠΑΝΙΟΛΕΤΑ LOCK SET AND HANDLE		
ΥΛΙΚΟ: MATERIAL:	ΧΥΤΟ ΑΛΟΥΜΙΝΙΟ DIE CAST	ΣΥΣΚΕΥΑΣΙΑ: PACKAGE:	1
ΧΡΩΜΑ: COLOR:	630-26-030-02ΛΕΥΚΟ, -03ΜΑΥΡΟ, -06ΚΑΦΕ, -11ΑΣΗΜΙ 630-26-030-02WHITE, -03BLACK, -06BROWN, -11SILVER	ΔΙΑΣΤΑΣΗ: DIMENSION:	



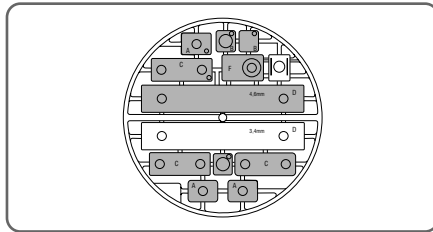
ΚΩΔΙΚΟΣ : ART. No :	<b>852-14-281-00</b>	STOCK No :	
ΠΕΡΙΓΡΑΦΗ: DESCRIPTION:	ΦΡΕΖΑ ΞΥΛΟΥΡΙΣΤΙΚΟΥ		
ΥΛΙΚΟ: MATERIAL:		ΣΥΣΚΕΥΑΣΙΑ: PACKAGE:	
ΧΡΩΜΑ: COLOR:		ΔΙΑΣΤΑΣΗ: DIMENSION:	M14281



ΚΩΔΙΚΟΣ : ART. No :	<b>852-14-302-00</b>	STOCK No :	
ΠΕΡΙΓΡΑΦΗ: DESCRIPTION:	ΦΡΕΖΑ ΞΥΛΟΥΡΙΣΤΙΚΟΥ		
ΥΛΙΚΟ: MATERIAL:		ΣΥΣΚΕΥΑΣΙΑ: PACKAGE:	
ΧΡΩΜΑ: COLOR:		ΔΙΑΣΤΑΣΗ: DIMENSION:	M14302



ΚΩΔΙΚΟΣ : ART. No :	<b>655-26-340-00</b>	STOCK No :	<b>ZC2634</b>
ΠΕΡΙΓΡΑΦΗ: DESCRIPTION:	ΠΛΑΣΤΙΚΕΣ ΠΡΟΣΘΗΚΕΣ ΓΙΑ ΧΟΥΦΤΑ ΦΥΛΛΟΥ 28-32χιλ. PLASTIC PARTS 28-32mm		
ΥΛΙΚΟ: MATERIAL:	PVC PVC	ΣΥΣΚΕΥΑΣΙΑ: PACKAGE:	1-50
ΧΡΩΜΑ: COLOR:	ΛΕΥΚΟ WHITE	ΔΙΑΣΤΑΣΗ: DIMENSION:	



ΚΩΔΙΚΟΣ : ART. No :	<b>655-26-370-00</b>	STOCK No :	
ΠΕΡΙΓΡΑΦΗ: DESCRIPTION:	ΠΛΑΣΤΙΚΕΣ ΠΡΟΣΘΗΚΕΣ ΓΙΑ ΧΟΥΦΤΑ ΦΥΛΛΟΥ 28-32χιλ. PLASTIC PARTS 28-32mm		
ΥΛΙΚΟ: MATERIAL:	PVC PVC	ΣΥΣΚΕΥΑΣΙΑ: PACKAGE:	1-50
ΧΡΩΜΑ: COLOR:	ΛΕΥΚΟ WHITE	ΔΙΑΣΤΑΣΗ: DIMENSION:	

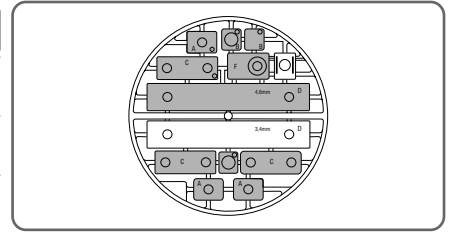


## M14000 Deluxe

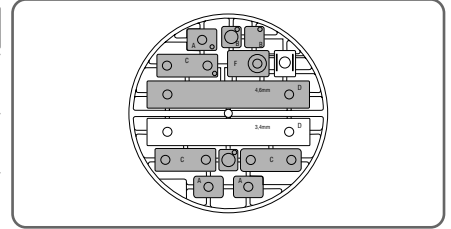
# ALUMIL











### Εξαρτήματα / Accessories

	STOCK No :	<b>ZC2631</b>	ΚΩΔΙΚΟΣ : ART. No :	<b>655-26-310-00</b>
ΠΕΡΙΓΡΑΦΗ: DESCRIPTION:	ΠΛΑΣΤΙΚΕΣ ΠΡΟΣΘΗΚΕΣ ΓΙΑ ΣΠΑΝΙΟΛΕΤΑ ΦΥΛΛΟΥ 28-32χιλ. PLASTIC PARTS 28-32mm			
ΥΛΙΚΟ: MATERIAL:	PVC PVC		ΣΥΣΚΕΥΑΣΙΑ: PACKAGE:	1-50
ΧΡΩΜΑ: COLOR:	ΛΕΥΚΟ WHITE		ΔΙΑΣΤΑΣΗ: DIMENSION:	






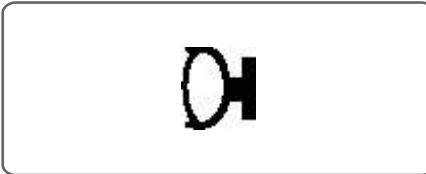

	STOCK No :	<b>ZC2632</b>	ΚΩΔΙΚΟΣ : ART. No :	<b>655-26-320-00</b>
ΠΕΡΙΓΡΑΦΗ: DESCRIPTION:	ΠΛΑΣΤΙΚΕΣ ΠΡΟΣΘΗΚΕΣ ΓΙΑ ΣΠΑΝΙΟΛΕΤΑ ΦΥΛΛΟΥ 38-45χιλ. PLASTIC PARTS 38-45mm			
ΥΛΙΚΟ: MATERIAL:	PVC PVC		ΣΥΣΚΕΥΑΣΙΑ: PACKAGE:	1-50
ΧΡΩΜΑ: COLOR:	ΛΕΥΚΟ WHITE		ΔΙΑΣΤΑΣΗ: DIMENSION:	



	<p><b>ΚΩΔΙΚΟΣ :</b> <b>200-03-004-00</b> <b>STOCK No :</b> <b>2000300400</b>  <b>ART. No :</b> <b>200-03-004-00</b>  <b>ΠΕΡΙΓΡΑΦΗ:</b> ΛΑΣΤΙΧΟ ΤΖΑΜΙΟΥ ΣΦΗΝΑ 4mm  <b>DESCRIPTION:</b> GLAZING GASKET 4mm  <b>ΥΛΙΚΟ:</b> PVC <b>ΧΡΩΜΑ:</b> ΜΑΥΡΟ  <b>MATERIAL:</b> <b>COLOR:</b> BLACK</p>
	<p><b>ΚΩΔΙΚΟΣ :</b> <b>200-03-005-00</b> <b>STOCK No :</b> <b>2000300500</b>  <b>ART. No :</b> <b>200-03-005-00</b>  <b>ΠΕΡΙΓΡΑΦΗ:</b> ΛΑΣΤΙΧΟ ΤΖΑΜΙΟΥ ΣΦΗΝΑ 5mm  <b>DESCRIPTION:</b> GLAZING GASKET 5mm  <b>ΥΛΙΚΟ:</b> PVC <b>ΧΡΩΜΑ:</b> ΜΑΥΡΟ  <b>MATERIAL:</b> <b>COLOR:</b> BLACK</p>
	<p><b>ΚΩΔΙΚΟΣ :</b> <b>200-03-006-00</b> <b>STOCK No :</b> <b>2000300600</b>  <b>ART. No :</b> <b>200-03-006-00</b>  <b>ΠΕΡΙΓΡΑΦΗ:</b> ΛΑΣΤΙΧΟ ΤΖΑΜΙΟΥ ΣΦΗΝΑ 6mm  <b>DESCRIPTION:</b> GLAZING GASKET 6mm  <b>ΥΛΙΚΟ:</b> PVC <b>ΧΡΩΜΑ:</b> ΜΑΥΡΟ  <b>MATERIAL:</b> <b>COLOR:</b> BLACK</p>
	<p><b>ΚΩΔΙΚΟΣ :</b> <b>200-03-007-00</b> <b>STOCK No :</b> <b>2000300700</b>  <b>ART. No :</b> <b>200-03-007-00</b>  <b>ΠΕΡΙΓΡΑΦΗ:</b> ΛΑΣΤΙΧΟ ΤΖΑΜΙΟΥ ΣΦΗΝΑ 7mm  <b>DESCRIPTION:</b> GLAZING GASKET 7mm  <b>ΥΛΙΚΟ:</b> PVC <b>ΧΡΩΜΑ:</b> ΜΑΥΡΟ  <b>MATERIAL:</b> <b>COLOR:</b> BLACK</p>
	<p><b>ΚΩΔΙΚΟΣ :</b> <b>200-03-008-00</b> <b>STOCK No :</b> <b>2000300800</b>  <b>ART. No :</b> <b>200-03-008-00</b>  <b>ΠΕΡΙΓΡΑΦΗ:</b> ΛΑΣΤΙΧΟ ΤΖΑΜΙΟΥ ΣΦΗΝΑ 8mm  <b>DESCRIPTION:</b> GLAZING GASKET 8mm  <b>ΥΛΙΚΟ:</b> PVC <b>ΧΡΩΜΑ:</b> ΜΑΥΡΟ  <b>MATERIAL:</b> <b>COLOR:</b> BLACK</p>
	<p><b>ΚΩΔΙΚΟΣ :</b> <b>200-03-010-00</b> <b>STOCK No :</b> <b>2000301000</b>  <b>ART. No :</b> <b>200-03-010-00</b>  <b>ΠΕΡΙΓΡΑΦΗ:</b> ΛΑΣΤΙΧΟ ΤΖΑΜΙΟΥ ΣΦΗΝΑ 10mm  <b>DESCRIPTION:</b> GLAZING GASKET 10mm  <b>ΥΛΙΚΟ:</b> PVC <b>ΧΡΩΜΑ:</b> ΜΑΥΡΟ  <b>MATERIAL:</b> <b>COLOR:</b> BLACK</p>
	<p><b>ΚΩΔΙΚΟΣ :</b> <b>200-03-025-00</b> <b>STOCK No :</b> <b>2000302500</b>  <b>ART. No :</b> <b>200-03-025-00</b>  <b>ΠΕΡΙΓΡΑΦΗ:</b> ΛΑΣΤΙΧΟ ΤΖΑΜΙΟΥ ΣΦΗΝΑ 2,5mm  <b>DESCRIPTION:</b> GLAZING GASKET 2,5mm  <b>ΥΛΙΚΟ:</b> PVC <b>ΧΡΩΜΑ:</b>  <b>MATERIAL:</b> <b>COLOR:</b></p>
	<p><b>ΚΩΔΙΚΟΣ :</b> <b>200-03-030-00</b> <b>STOCK No :</b> <b>2000303000</b>  <b>ART. No :</b> <b>200-03-030-00</b>  <b>ΠΕΡΙΓΡΑΦΗ:</b> ΛΑΣΤΙΧΟ ΤΖΑΜΙΟΥ ΣΦΗΝΑ 3mm  <b>DESCRIPTION:</b> GLAZING GASKET 3mm  <b>ΥΛΙΚΟ:</b> PVC <b>ΧΡΩΜΑ:</b>  <b>MATERIAL:</b> <b>COLOR:</b></p>
	<p><b>ΚΩΔΙΚΟΣ :</b> <b>200-05-304-00</b> <b>STOCK No :</b> <b>T034</b>  <b>ART. No :</b> <b>200-05-304-00</b>  <b>ΠΕΡΙΓΡΑΦΗ:</b> ΛΑΣΤΙΧΟ ΤΖΑΜΙΟΥ ΣΦΗΝΑ 3-4mm  <b>DESCRIPTION:</b> GLAZING GASKET 3-4mm  <b>ΥΛΙΚΟ:</b> PVC <b>ΧΡΩΜΑ:</b>  <b>MATERIAL:</b> <b>COLOR:</b></p>
	<p><b>ΚΩΔΙΚΟΣ :</b> <b>200-05-506-00</b> <b>STOCK No :</b> <b>T056</b>  <b>ART. No :</b> <b>200-05-506-00</b>  <b>ΠΕΡΙΓΡΑΦΗ:</b> ΛΑΣΤΙΧΟ ΤΖΑΜΙΟΥ ΣΦΗΝΑ 5-6mm  <b>DESCRIPTION:</b> GLAZING GASKET 5-6mm  <b>ΥΛΙΚΟ:</b> PVC <b>ΧΡΩΜΑ:</b>  <b>MATERIAL:</b> <b>COLOR:</b></p>

**M14000 Deluxe****ALUMIL**

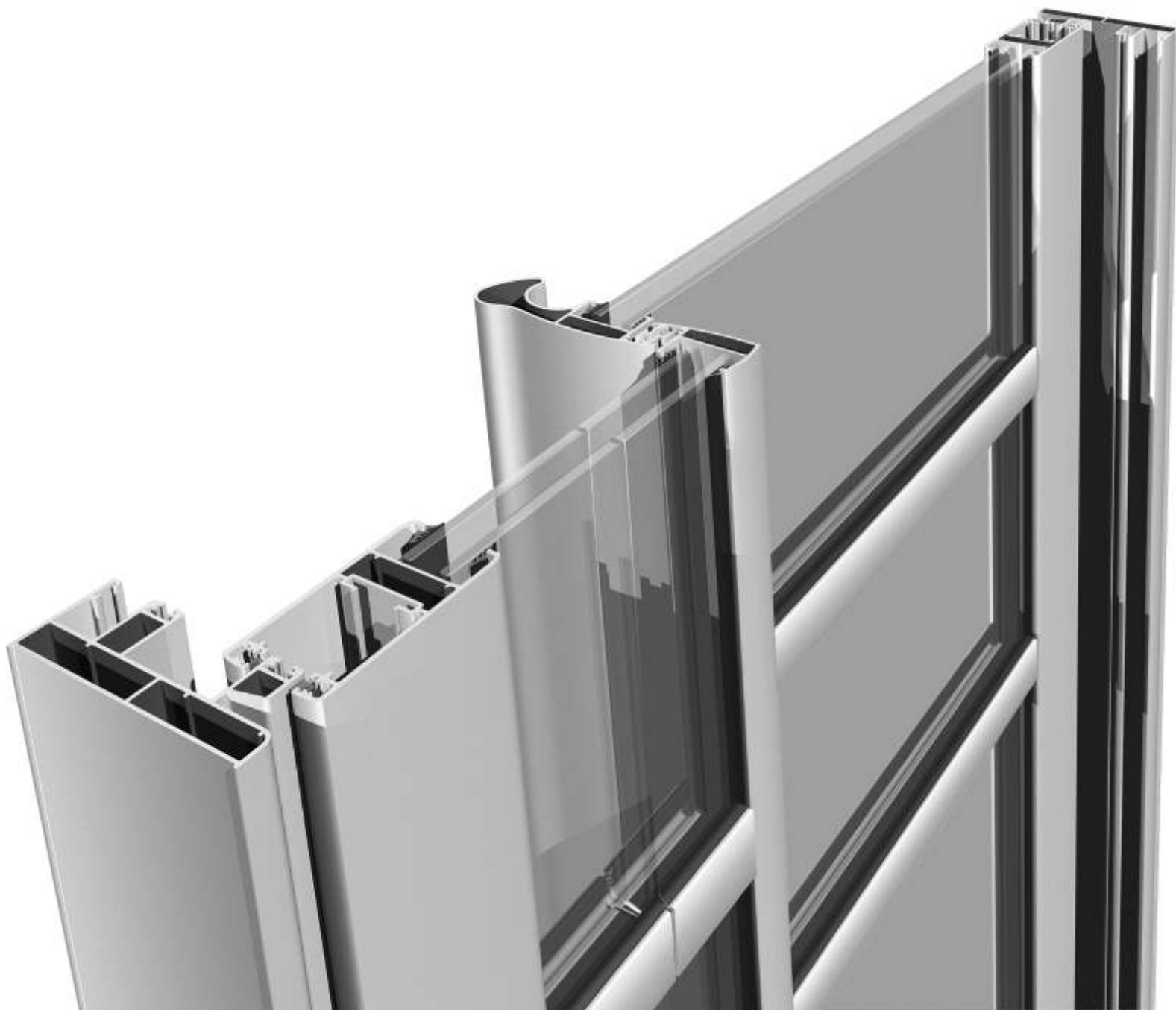
Εξαρτήματα / Accessories

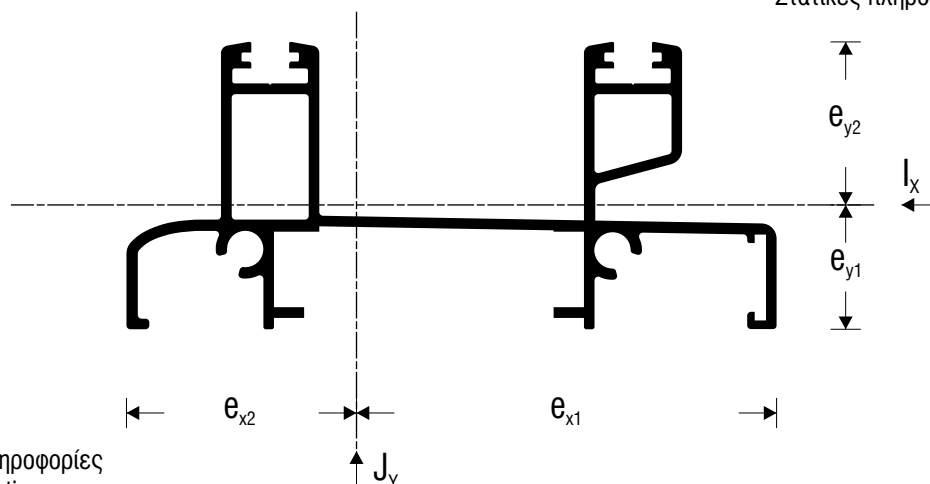
STOCK No :	<b>T078</b>	ΚΩΔΙΚΟΣ : ART. No :	<b>200-05-708-00</b>	
ΠΕΡΙΓΡΑΦΗ: DESCRIPTION:	ΛΑΣΤΙΧΟ ΤΖΑΜΙΟΥ ΣΦΗΝΑ 7-8mm GLAZING GASKET 7-8mm			
ΥΛΙΚΟ: MATERIAL:	EPDM	ΧΡΩΜΑ: COLOR:	MAYPO BLACK	
STOCK No :	<b>M06831</b>	ΚΩΔΙΚΟΣ : ART. No :	<b>200-68-310-00</b>	
ΠΕΡΙΓΡΑΦΗ: DESCRIPTION:	ΛΑΣΤΙΧΟ ΤΖΑΜΙΟΥ ΣΗΡΤΑΡΩΤΟ GLAZING GASKET			
ΥΛΙΚΟ: MATERIAL:	PVC	ΧΡΩΜΑ: COLOR:	MAYPO BLACK	
STOCK No :	<b>BMPC1866</b>	ΚΩΔΙΚΟΣ : ART. No :	<b>200-68-310-01</b>	
ΠΕΡΙΓΡΑΦΗ: DESCRIPTION:	ΛΑΣΤΙΧΟ ΤΖΑΜΙΟΥ ΣΗΡΤΑΡΩΤΟ GLAZING GASKET 5- 6mm			
ΥΛΙΚΟ: MATERIAL:		ΧΡΩΜΑ: COLOR:	MAYPO BLACK	
STOCK No :	<b>M06000</b>	ΚΩΔΙΚΟΣ : ART. No :	<b>220-60-000-00</b>	
ΠΕΡΙΓΡΑΦΗ: DESCRIPTION:	ΛΑΣΤΙΧΟ ΦΟΥΣΚΑ ΜΕ ΠΟΡΤΟΚΑΛΙ ΠΛΑΤΗ GASKET			
ΥΛΙΚΟ: MATERIAL:	PVC	ΧΡΩΜΑ: COLOR:	MAYPO BLACK	
STOCK No :	<b>M081</b>	ΚΩΔΙΚΟΣ : ART. No :	<b>240-81-000-00</b>	
ΠΕΡΙΓΡΑΦΗ: DESCRIPTION:	ΛΑΣΤΙΧΟ ΦΟΥΣΚΑ ΦΙΛΗΤΟΥ GASKET			
ΥΛΙΚΟ: MATERIAL:	EPDM	ΧΡΩΜΑ: COLOR:	MAYPO BLACK	

# ALUMIL

## M14000 DELUXE

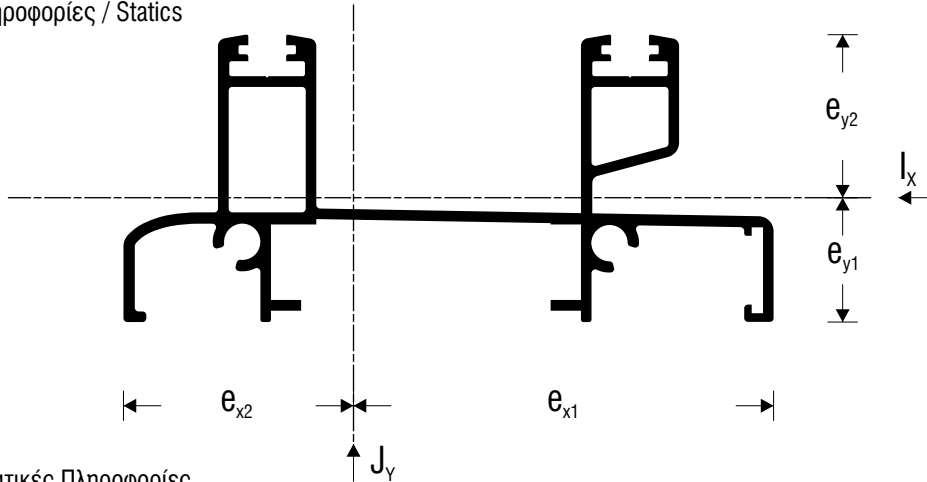
Στατικές πληροφορίες / Statics





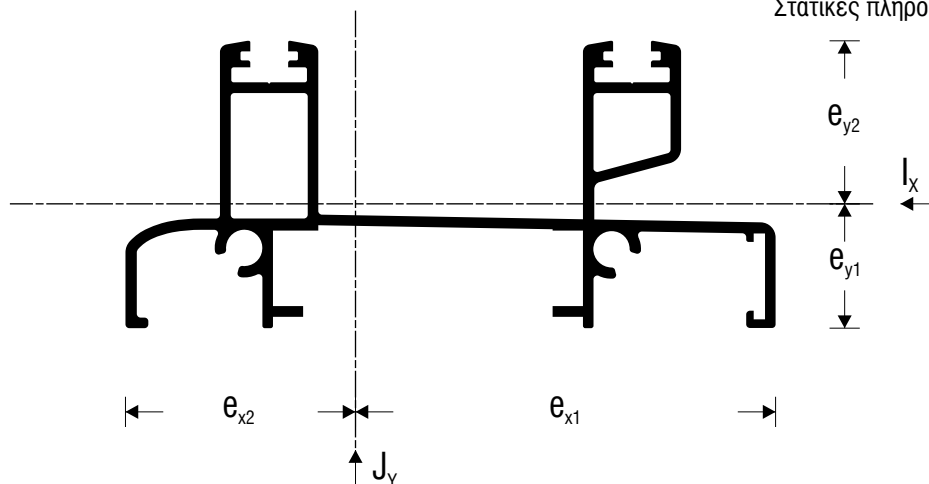
Πίνακας 1.1 Στατικές Πληροφορίες  
Table 1.1 Statical Information

Profile	Ροπή αδράνειας ως προς κ.β. άξονα x Moment of Inertia about Neutral Axis	Ροπή αντίστασης Moment of Resistance	Απόσταση από τον κ.β. άξονα y Distance from Centroid	Απόσταση από τον κ.β. άξονα x Distance from Centroid	Ροπή αδράνειας ως προς κ.β. άξονα y Moment of Inertia about Neutral Axis	Ροπή αντίστασης Moment of Resistance	Απόσταση από τον κ.β. άξονα x Distance from Centroid	Απόσταση από τον κ.β. άξονα y Distance from Centroid	Επιφάνεια Area
Διατομή	$I_x$	$W_x$	$e_{y1}$	$e_{x2}$	$J_y$	$W_y$	$e_{x1}$	$e_{y2}$	$A$
	(cm <sup>4</sup> )	(cm <sup>3</sup> )	(cm)	(cm)	(cm <sup>4</sup> )	(cm <sup>3</sup> )	(cm)	(cm)	(cm <sup>2</sup> )
<b>M 14202</b>	29,50	15,53	4,03	1,90	12,11	2,88	1,90	4,20	4,96
<b>M 14203</b>	3,23	0,99	1,27	3,26	3,04	0,90	1,29	3,38	1,69
<b>M 14205</b>	2,51	1,14	1,85	2,21	4,47	2,29	2,57	1,95	2,21
<b>M 14212</b>	27,24	15,13	3,90	1,80	11,54	2,36	1,80	4,89	4,82
<b>M 14213</b>	3,49	1,11	1,20	3,15	3,55	1,01	1,40	3,53	1,88
<b>M 14218</b>	19,65	12,93	4,10	1,52	3,45	0,82	1,32	4,19	3,51
<b>M 14219</b>	12,28	8,96	3,50	1,37	2,33	0,67	1,21	3,50	3,12
<b>M 14220</b>	7,17	1,10	1,95	6,52	108,89	58,86	6,68	1,85	6,55
<b>M 14226</b>	0,52	0,43	1,03	1,22	0,92	0,98	1,26	0,94	1,25
<b>M 14234</b>	7,21	0,96	1,93	7,51	126,01	67,39	6,49	1,87	6,65
<b>M 14235</b>	4,81	1,12	1,83	4,28	29,56	15,01	4,32	1,97	4,27
<b>M 14236</b>	5,37	1,24	1,89	4,34	40,91	21,42	4,86	1,91	4,79
<b>M 14237</b>	2,80	1,43	2,01	1,96	5,05	2,84	2,44	1,78	2,48
<b>M 14238</b>	7,19	1,18	1,96	6,07	91,69	49,83	6,33	1,84	6,48
<b>M 14242</b>	28,42	14,96	4,09	1,90	11,87	2,87	1,90	4,14	4,9
<b>M 14244</b>	2,61	1,07	2,06	2,44	6,22	3,62	2,35	1,72	2,81
<b>M 14246</b>	13,52	3,64	4,33	3,71	39,59	15,90	4,89	2,49	4,98
<b>M 14250</b>	23,05	14,41	3,99	1,60	7,51	1,77	1,60	4,24	4,15



Πίνακας 1.1 Στατικές Πληροφορίες  
Table 1.1 Statical Information

Profile	Ροπή αδράνειας ως προς κ.β. άξονα x Moment of Inertia about Neutral Axis	Ροπή αντίστασης Moment of Resistance	Απόσταση από τον κ.β. άξονα y Distance from Centroid	Απόσταση από τον κ.β. άξονα x Distance from Centroid	Ροπή αδράνειας ως προς κ.β. άξονα y Moment of Inertia about Neutral Axis	Ροπή αντίστασης Moment of Resistance	Απόσταση από τον κ.β. άξονα x Distance from Centroid	Απόσταση από τον κ.β. άξονα y Distance from Centroid	Επιφάνεια Area
Διατομή	$I_x$	$W_x$	$e_{y1}$	$e_{x2}$	$J_y$	$W_y$	$e_{x1}$	$e_{y2}$	A
	(cm <sup>4</sup> )	(cm <sup>3</sup> )	(cm)	(cm)	(cm <sup>4</sup> )	(cm <sup>3</sup> )	(cm)	(cm)	(cm <sup>2</sup> )
<b>M 14252</b>	41,76	26,10	4,98	1,60	8,63	1,65	1,60	5,22	5,13
<b>M 14254</b>	1,42	0,91	1,63	1,56	1,43	0,85	1,54	1,68	1,56
<b>M 14262</b>	49,06	30,66	5,04	1,60	10,54	2,05	1,60	5,15	5,92
<b>M 14281</b>	3,21	0,70	1,12	4,59	32,04	14,50	4,44	2,21	4,3
<b>M 14282</b>	1,25	0,52	1,66	2,39	5,79	5,57	2,31	1,04	2,39
<b>M 14302</b>	38,68	7,88	4,64	4,91	33,83	9,42	2,87	3,59	6,54
<b>M 14305</b>	4,12	2,07	1,72	1,99	5,45	2,62	2,41	2,08	2,96
<b>M 14317</b>	0,26	1,18	1,24	0,22	0,02	0,02	0,61	1,24	0,34
<b>M 14318</b>	23,03	15,05	4,29	1,53	3,36	0,84	1,31	4,01	3,56
<b>M 14319</b>	5,94	1,04	2,50	5,71	0,35	0,14	1,16	2,50	1,97
<b>M 14320</b>	2,44	4,78	2,35	0,51	0,10	0,04	0,32	2,34	1,02
<b>M 14374</b>	8,00	1,67	1,68	4,78	55,42	26,27	4,81	2,11	5,79
<b>M 14375</b>	7,47	1,71	1,66	4,37	43,85	20,59	4,82	2,13	5,37
<b>M 14383</b>	10,76	1,61	1,66	6,69	141,92	66,32	7,31	2,14	7,68
<b>M 12217</b>	1,73	3,53	2,18	0,49	0,32	0,18	1,61	1,8	1,14
<b>M 12241</b>	2,32	1,73	2,64	1,34	2,07	1,34	3,07	1,55	1,06
<b>M 12242</b>	3,18	2,56	2,81	1,24	2,72	1,97	3,44	1,38	1,30
<b>M 12314</b>	23,52	15,68	4,15	1,50	5,93	1,43	1,50	4,15	4,00



Πίνακας 1.1 Στατικές Πληροφορίες  
Table 1.1 Statical Information

Profile	Ροπή Αδράνειας ως προς κ.β. άξονα x Moment of Inertia about Neutral Axis	Ροπή αντίστασης Moment of Resistance	Απόσταση από τον κ.β. άξονα y Distance from Centroid	Απόσταση από τον κ.β. άξονα x Distance from Centroid	Ροπή Αδράνειας ως προς κ.β. Άξονα y Moment of Inertia about Neutral Axis	Ροπή αντίστασης Moment of Resistance	Απόσταση από τον κ.β. άξονα x Distance from Centroid	Απόσταση από τον κ.β. άξονα y Distance from Centroid	Επιφάνεια Area
Διατομή	$I_x$	$W_x$	$e_{y1}$	$e_{x2}$	$J_y$	$W_y$	$e_{x1}$	$e_{y2}$	A
	(cm <sup>4</sup> )	(cm <sup>3</sup> )	(cm)	(cm)	(cm <sup>4</sup> )	(cm <sup>3</sup> )	(cm)	(cm)	(cm <sup>2</sup> )
<b>M 12316</b>	3,78	2,52	2,50	1,50	3,81	1,52	1,50	2,50	2,73
<b>M 12323</b>	2,19	0,87	1,37	2,52	3,57	1,27	1,57	2,82	1,86
<b>M 12340</b>	3,59	0,93	2,71	3,86	11,16	6,85	3,63	1,63	2,26
<b>M 12348</b>	9,57	2,00	2,02	4,79	32,13	15,52	4,08	2,07	3,69
<b>M 9010</b>	0,02	0,02	0,55	1,25	0,27	1,59	1,25	0,17	0,49
<b>M 9368</b>	12,70	10,24	3,84	1,24	1,60	0,33	1,25	4,85	2,18
<b>M 9558</b>	9,95	8,02	3,58	1,24	1,68	0,36	1,24	4,72	1,97
<b>S 265</b>	0,28	0,38	1,16	0,73	0,02	0,02	0,22	1,24	0,51